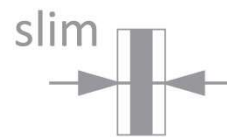




**ENTORNO
INDUSTRIAL**



Katalog produktowy **2013** Product catalogue

Lampy i urządzenia odblaskowe
Lamps and reflectors

ENTORNO INDUSTRIAL, S.A. DE C.V.













Juan Sarabia No. 205. Col. Nueva Santa María. 02800 México, D.F.

Tels.: (55) 5356-7206 • Fax: (55) 5356-7209

e-mail: ventas@entorno-industrial.com • direccion@entorno-industrial.com




















































www.entorno-industrial.com







































































Strona Side	Indeks Index	Zdjęcie Photo
9	O nas About us	
10-11	Nagrody i certyfikaty Awards and Certifications	
12	WE 549	
12	WE 551	
13	PO-2	
13	LW 01	
14	WE-92	
15	WE-93	
16	fi-75 U	
16	fi-75 S	
16	W 08	
17	PO-3	
17	WO-72u	
18	W 06L	
18	W 07P	
18	W 08	
19	UP-105x48	

Strona Side	Indeks Index	Zdjęcie Photo
19	UT-150	
20	W 09	
20	W 10	
21	W 11	
21	W 12	
22	W 13	
22	W 14	
23		
23	W 16	
24	W 15	
25	W 17	
26	W 18U	
26	W 19L	
27	W 17d	
28	W 09d	
29	W 21	
30	W 22	

Strona Side	Indeks Index	Zdjęcie Photo
31	W 22	
32	W 23	
32	W 24	
33	W 25	
34	W 21.1	
34	W 21.2	
34	W 21.3	
34	W 21.4	
34	W 21.5	
34	W 21.6	
34	W 21.7	
34	W 21.1-W 21.7; W 21.10	
34	W 21.10	
35	W 21.8	
35	W 21.9	
35	W 27	
36	W 28	

Strona Side	Indeks Index	Zdjęcie Photo	Strona Side	Indeks Index	Zdjęcie Photo	Strona Side	Indeks Index	Zdjęcie Photo
36	W 24		47	W 39 I W 40		59	W 39dż	
37	W 25		48	W 42		60	W 40ż	
38	W 26		48	W 43		60	W 40dż	
39	UP-126x34		49	W 44		61	W 21.1ż	
39	W 30		50	W 45		61	W 21.2ż	
40	W 31		51	W 46		62	W 21.3ż	
40	W 32		52	W 41		62	W 21.4ż	
41	W 33		53	W 47		63	W 21.5ż	
41	W 34		54	W 19D		63	W 21.6ż	
42	W 35		55	W 48		64	W 21.7ż	
42	W 36		56	W 49		64	W 21.10ż	
43	W 37		56	W 50		65	W 21.1ż - 21.10ż	
43	W 38		57	W 52		65	W 51	
44	W 29		57	W 53		66	W 59D	
45	W 29.1		58	W 54		66	W 56	
46	W 39		58	W 55		67	W 57	
47	W 40		59	W 39ż		67	W 58	

Strona Side	Indeks Index	Zdjęcie Photo	Strona Side	Indeks Index	Zdjęcie Photo	Strona Side	Indeks Index	Zdjęcie Photo
68	W 60		78	W 66		103	W 70dż	
69	W 61		79	W 67		104	W 71	
70	W 62		80	W 68		104	W 72	
70	W 19d		81	W 69		105	W 73	
71	W 59D		82	W 69		105	W 21.1S	
71	W 21.1rf		83	W 52ż		106	W 21.2S	
72	W 21.2rf		83	W 53ż		106	W 21.3S	
72	W 21.3rf		84-85	W 39		107	W 21.4S	
73	W 21.4rf		86-87	W 39		107	W 21.5S	
73	W 21.5rf		88-89	W 40		108	W 21.6S	
74	W 21.6rf		90-91	W 40		108	W 21.7S	
74	W 21.7rf		92-93	W 39ż		109	W 21.10S	
75	W 21.10rf		94-95	W 40ż		109	W 21.1S - 21.10S	
75	W 21.1rf - 21.10rf		96-97	W 39dż		110	W 21.1SS	
76	W 63		98-99	W 40dż		110	W 21.2SS	
77	W 64		100-101	W 70		111	W 21.3SS	
77	W 65		102	W 70d		111	W 21.4SS	

Strona Side	Indeks Index	Zdjęcie Photo
112	W 21.5SS	
112	W 21.6SS	
113	W 21.7SS	
113	W 21.10SS	
114	W 21.1SS - 21.10SS	
114	W 23S	
115	W 23SS	
115	W 56S	
116	W 56SS	
116	W 24S	
117	W 24SS	
117	W 25S	
118	W 25SS	
118	W 18UD	
119	W 18udź	
119	WE 549d	
120	WE 549dź	

Strona Side	Indeks Index	Zdjęcie Photo
120	WE 551d	
121	WE 551dź	
121	W072ud	
121	W072udź	
122	W06d	
122	W06dź	
123	o1	
123	o2	
123	W 21.1W	
124	W 21.2W	
124	W 21.3W	
125	W 21.4W	
125	W 21.5W	
126	W 21.6W	
126	W 21.7W	
127	W 21.8W	
127	W 21.1W -W 21.10W	

Strona Side	Indeks Index	Zdjęcie Photo
128	W 21.1WW	
128	W 21.2WW	
129	W 21.3WW	
129	W 21.4WW	
130	W 21.5WW	
130	W 21.6WW	
131	W 21.7WW	
131	W 21.10WW	
132	W 21.1WW -W 21.10WW	
132	W 23W	
133	W 23WW	
133	W 56W	
134	W 56WW	
134	W 23rf	
135	W 56rf	
135	W 24W	
136	W 24WW	

Strona **Indeks** **Zdjęcie**
Side **Index** **Photo**

136	W 25W	
137	W 25WW	
137	W 24rf	
138	W 25rf	
138	W 47WW	
139	W 75.1	
140	W 74.1	
141	W 74.2	
142	W 74.1 i 2	
143	W 74.3	
144	W 74.3	
145	W 74.3	
146	LW 03	
146	LW 04	
147	LW 05	
147	LW 06	
148	W 73	

Strona **Indeks** **Zdjęcie**
Side **Index** **Photo**

148	W 76.1	
149	W 76.2	
149	W 76.3	
150	W 76.4	
150	W 78	
151	W 77.1 solar	
151	W 77.3 solar	
152	W 77.1	
153	W 77.2	
154	W 77.3	
155	W 77.4	
156	W 77.1rf	
157	W 77.2rf	
158	W 77.3rf	
159	W 77.4rf	
160	W 77.1 W	
161	W 77.2 W	

Strona **Indeks** **Zdjęcie**
Side **Index** **Photo**

162	W 77.3 W	
163	W 77.4 W	
164	W77.1WW	
165	W77.2WW	
166	W77.3WW	
167	W77.4WW	
168	W 77.1 S	
169	W 77.2 S	
170	W 77.3 S	
171	W 77.4 S	
172	W77.1SS	
173	W77.2SS	
174	W77.3SS	
175	W77.4SS	
176	W 21.1 RR	
176	W 21.2 RR	
177	W 21.3 RR	

Strona Side	Indeks Index	Zdjęcie Photo
177	W 21.4 RR	
178	W 21.5 RR	
178	W 21.6 RR	
179	W 21.7 RR	
179	W21.10RR	
180	W21.1-10RR +W77.1-4RR	
180	W 23 RR	
181	W 56 RR	
181	W 77.1 RR	
182	W 77.2 RR	
182	W 77.3 RR	
183	W 77.4 RR	
183	W 77.1 RR	
184	W 77.2 RR	
184	W 77.3 RR	
185	W 77.4 RR	
185	W 24 RR	

Strona Side	Indeks Index	Zdjęcie Photo
186	W 25 RR	
186	W26dżL	
187	W26dżL	
188	W 79	
188	W 80	
189	W 79f	
189	W 79 W	
190	W 79 S	
190	W 79 RR	
191	W 87	
191	W 81	
192	W 82	
192	W 83	
193	W 83D	
193	W 84	
194	W 84	
194	0	

Strona Side	Indeks Index	Zdjęcie Photo
195	W 89	
195	W 97.1	
196	W 97.2	
196	W 97.3	
197	W 97.4	
197	W 97.5	
198	LW 07	
198	LW 08	
199	LW 09	
199	LW 10	

200 Systemy
Systems

201 Tablice reklamowe
Advertising boards

202 Legenda
Legend

203 Notatki
Notes



Firma Przetwórstwo Tworzyw Sztucznych WAŚ Józef i Leszek Waś S.J. z siedzibą w Godzikowicach ul. Stalowa 7,9 działa na rynku od 1979 roku.

Zajmujemy się produkcją lamp i urządzeń odblaskowych do samochodów osobowych, ciężarowych, autobusów, ciągników, przyczep, naczep i maszyn rolniczych.

Wszystkie nasze wyroby posiadają homologację europejską. Dzięki temu nasze produkty znajdują nabywców zarówno wśród dużych firm produkujących ciągniki, maszyny rolnicze, autobusy i samochody ciężarowe, jak i wśród odbiorców indywidualnych.

Nasze wyroby eksportujemy również do Krajów Europejskich i Azjatyckich.

Firma dysponuje nowoczesnymi wtryskarkami. Ponadto do łączenia tworzyw (np. przy produkcji urządzeń odblaskowych) stosujemy zgrzewarki ultradźwiękowe. Dzięki sterowaniu cyklem emisji ultradźwięków poprzez mikroprocesor nasze wyroby osiągają najwyższą jakość.

Posiadamy Certyfikowane Systemy: Zarządzania Jakością zgodny z normą PN-EN ISO 9001:2009 oraz Zarządzania Środowiskowego zgodny z normą PN-EN ISO 14001:2005, w zakresie projektowania, produkcji i sprzedaży lamp samochodowych, urządzeń odblaskowych i innych wyrobów z tworzyw sztucznych.

Nasze produkty zostały nagrodzone złotymi medalami na Międzynarodowych Targach Motoryzacyjnych i Targach Techniki Motoryzacyjnej w Poznaniu w latach 2003, 2005, 2007, 2009, 2011 oraz 2012.

Firma nieustannie rozwija się, wprowadzając do produkcji nowe wyroby z wykorzystaniem najnowocześniejszych technologii. Nasi pracownicy są bardzo dobrze wyszkoleni w zakresie swoich obowiązków.

Plastics Processing Company WAŚ Józef & Leszek Waś SJ with the seat in Godzikowice based at 7,9 Stalowa Street acts on the market since 1979. We deal with production of lamps and reflecting devices for cars, trucks, buses, tractors, trailers, semi-trailers and agricultural machinery. All our products have the European homologation. Thereby, our products are purchased by both: large companies manufacturing tractors, agricultural machinery, buses and trucks and individual purchasers.

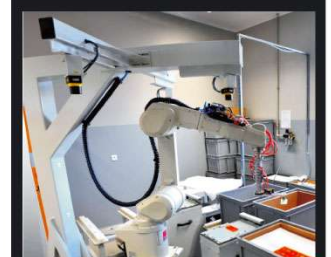
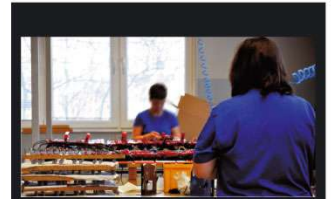
We export our products also to European and Asian countries.

The company has modern injection molding machines. In addition we use the ultrasonic welders to connect materials (eg. for the production of reflective devices). By controlling the cycle of ultrasound emission with a microprocessor, our products reach the highest quality.

We are certified to ISO 9001:2001 for the design, manufacture and sale of automotive lamps, reflective devices, and other plastic products, and ISO 14001:2005.

Our products were awarded gold medals at the International Fair in Poznan in the years 2003, 2005, 2007, 2009, 2011 and 2012.

The company is constantly developing, introducing new products to the production with using the latest technology. Our staff is highly trained in their duties.





x11



x4



Nagrody i certyfikaty

Awards and Certifications



Międzynarodowe
Targi
Poznańskie



Poznań
International
Fair



Krajowi Liderzy Innowacji



2003 - Nasze lampy serii **W17d** nagrodzono Złotym Medalem na Międzynarodowych Targach Motoryzacyjnych w Poznaniu. Doceniono ich zaawansowanie technologiczne i innowacyjność.

2005 - Otrzymaliśmy Złoty Medal za technologiczną innowacyjność lampy **W22**.

2007 - Złotymi Medalami na Międzynarodowych Targach Motoryzacyjnych w Poznaniu nagrodzone zostały lampy **W36, W37, W38, W39** i **W40** za zaawansowanie technologiczne oraz innowacyjność.

2009 - Innowacyjność i wysoki stopień zaawansowania technologicznego produkowanych przez naszą firmę wyrobów, zostały nagrodzone Złotymi Medalami na Międzynarodowych Targach Motoryzacyjnych w Poznaniu. Tym razem nagrodzone zostały lampy **W48, W49, W50, W51, W53** i **W55**.

2011 - Otrzymaliśmy Złote Medale na Międzynarodowych Targach Poznańskich za lampy serii **W21.1, W21.1-10L-10LL, W66L, W66P, W68L, W68P, W69L, W69P**.

2003 - Our lamp series **W17d** were awarded the Gold Medal at the International Automobile Fair in Poznan. Their technological advancement and innovation were appreciated.

2005 - We have received the Gold Medal for technological innovativeness of the **W22** lamp.

2007 - With the Gold Medals at the International Automotive Trade Fair in Poznan we were awarded for the lamps **W36, W37, W38, W39** and **W40** for technological advancement and innovation.

2009 - Innovativeness and high-technology of the products manufactured by our company have been awarded Gold Medals at the International Automotive Fair in Poznan. This time the award was assigned to the lamps **W48, W49, W50, W53** and **W55**.

2011 - We have received Gold Medals at the International Automobile Fair in Poznan for lamps the series **W21.1, W21.1-10L-10LL, W66L, W66P, W68L, W68P, W69L, W69P**.

2003 - W trakcie swojej działalności Spółka uzyskała Homologację Ministerstwa Infrastruktury na wszystkie wyroby, a także uzyskała Certyfikat Zarządzania Jakością ISO 9001:2001 nr 59/SZJ/2003. In the course of its business, the Company has obtained the Homologation of the Ministry of Infrastructure for all products, and also obtained the Quality Management Certificate of ISO 9001:2001 No 59/SZJ/2003.

2008 - W konkursie Krajowi Liderzy Innowacji edycji 2008 nasz firma osiągnęła tytuł INNOWACYJNA FIRMA. Ideą konkursu jest identyfikowanie oraz promowanie przedsięwzięć i inicjatyw o charakterze rozwojowym i innowacyjnym. In the competition for National Innovation Leaders 2008 Edition, our company has achieved the title of INNOVATIVE COMPANY. The idea of the competition is to identify and promote projects and initiatives of innovative and progressive nature.

2010 - Zostaliśmy posiadaczem Dolnośląskiego Certyfikatu Gospodarczego (DCG). We are the holder of the Lower Silesia Economic Certificate (DCG).

2010 - Uzyskaliśmy Certyfikat Rzetelności. We have obtained the Certificate of Reliability.

2010 - 22 czerwca 2010 roku zostaliśmy nominowani przez Kapitułę Dolnośląskiego Certyfikatu Gospodarczego do tytułu Dolnośląskiego Gryfa w kategorii INNOWACYJNOŚĆ. In 22 June 2010 we were nominated by the Chapter of the Lower Silesia Economic Certificate of the title of the Lower Silesia Griffin in the category of INNOVATION.

2010 - W listopadzie 2010 roku Stowarzyszenie Eksporterów Polskich uhonorowało nas tytułem WYBITNY EKSPORTER ROKU 2010 za Eksportowany Produkt Roku. In November 2010 the Association of Polish Exporters honored us the title of Outstanding Exporter of the Year 2010 for the Export Product of the Year.

2010, 2011 - Zostaliśmy uhonorowani logiem ZIELONA MARKA. To niezależny Certyfikat wyróżniający przyjazne środowisku i człowiekowi produkty. We were awarded the GREEN BRAND logo. It is an independent certificate distinguishing environmentally and human friendly products.

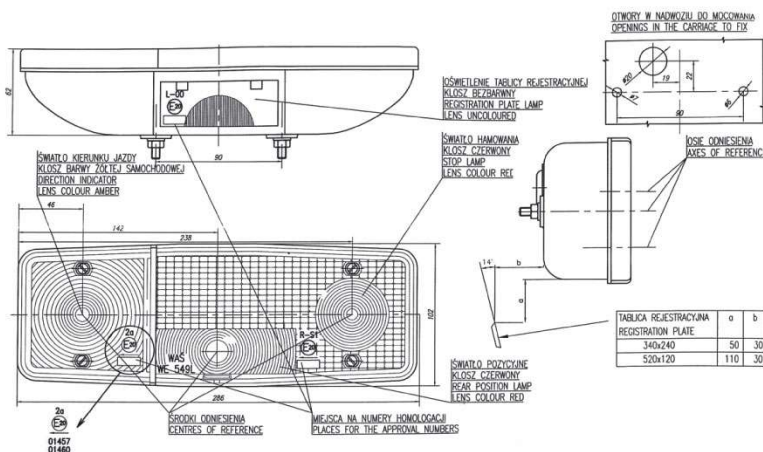
2012 - Pozytywnie zakończyliśmy proces certyfikacji Zintegrowanego Systemu Zarządzania Jakością i Środowiskiem, związanego również z Bezpieczeństwem i Higieną Pracy. Oznacza to, że firma Przetwórstwo Tworzyw Sztucznych "WAŚ" Józef i Leszek Waś poza dotychczasowymi międzynarodowymi standardami ISO 9001:2008 spełnia również wszystkie wymagania normy ISO 14001. We have successfully completed the certification process of the Integrated Quality and Environmental Management System, being also related to Occupational Safety and Health. It means that the company Przetwórstwo Tworzyw Sztucznych WAŚ Józef i Leszek Waś, apart from the previous international standards ISO 9001:2008, meets also the requirements of ISO 14001.

2012 - Firma Waś po raz kolejny udowodniła, że jest w Polsce liderem innowacji w zakresie oświetlenia, a jej produkty wyznaczają nowe standardy na arenie międzynarodowej. W 2012 roku otrzymaliśmy aż 4 złote medale. The Waś company has once again proven that it holds the leading position in the field of lighting innovation in Poland, and its products define new standards in the international field. In 2012 we have received 4 gold medals.



Lampa zespolona tylna
Multifunctional rear lamp

Klasa szczelności / IP class: **IP54**

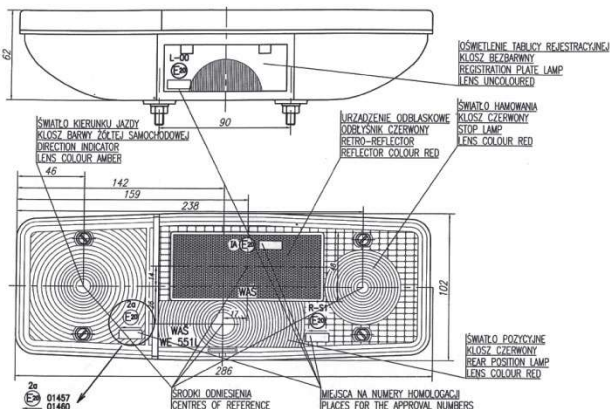


Lampa uzyskała homologację E20 dotyczącą światłości.
The lamp was approved E20 (European homologation) for lighting.

Nr kat. Cat. No.	Indeks Index	Zdjęcie produktu Photo of product	Przewody Wires	Nazwa lampy Name	Typ Type	Montaż Assembly	Napięcie Voltage	Funkcje Functions	Szt. Pcs
03	WE 549L			Lampa zespolona tylna Multifunctional rear lamp		L	12V lub / or 24V	stop, pozycja, kierunkowskaz, oświetlenie tablicy stop, position, indicator, license plate light	15
04	WE 549P			Lampa zespolona tylna Multifunctional rear lamp		R	12V lub / or 24V	stop, pozycja, kierunkowskaz stop, position, indicator	15
01	WE 549L			Klosz lampy WE549L Lens car lamp		L			80
02	WE 549P			Klosz lampy WE549P Lens car lamp		R			80

Lampa zespolona tylna
Multifunctional rear lamp

Klasa szczelności / IP class: **IP54**



Lampa uzyskała homologację E20 dotyczącą światłości.
The lamp was approved E20 (European homologation) for lighting.

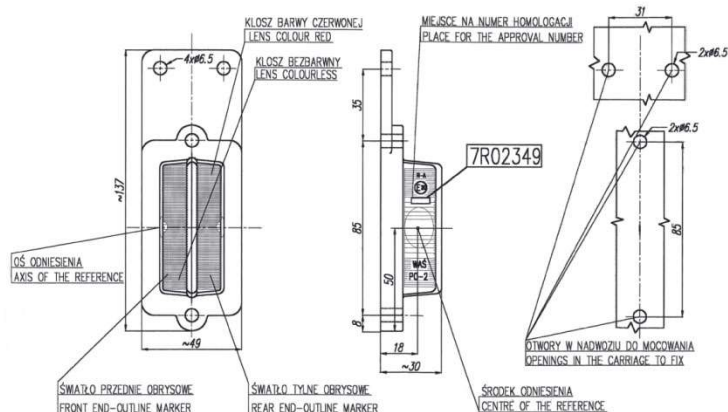
Nr kat. Cat. No.	Indeks Index	Zdjęcie produktu Photo of product	Przewody Wires	Nazwa lampy Name	Typ Type	Montaż Assembly	Napięcie Voltage	Funkcje Functions	Szt. Pcs
07	WE 551L			Lampa zespolona tylna Multifunctional rear lamp		L	12V lub / or 24V	stop, pozycja, odbłask, kierunkowskaz, oświetlenie tablicy stop, position, reflecting device, indicator, license plate light	15
08	WE 551P			Lampa zespolona tylna Multifunctional rear lamp		R	12V lub / or 24V	stop, pozycja, odbłask, kierunkowskaz stop, position, reflecting device, indicator	15
05	WE 551L			Klosz lampy WE551L Lens car lamp		L			80
06	WE 551P			Klosz lampy WE551P Lens car lamp		R			80



Istnieje możliwość zamówienia tego produktu wraz z żarówkami. Wszystkie nasze produkty wyposażone w żarówki posiadają w numerze katalogowym.
There is an option of ordering this product with light bulbs included. All our products equipped with light bulbs have a "Z" letter in their part numbers.

Lampa zespolona obrysowa przednio-tylna
Front-rear end-outline lamp

Klasa szczelności / IP class: **IP54**



Lampa uzyskała homologację E20 dotyczącą światłości.
The lamp was approved E20 (European homologation) for lighting.

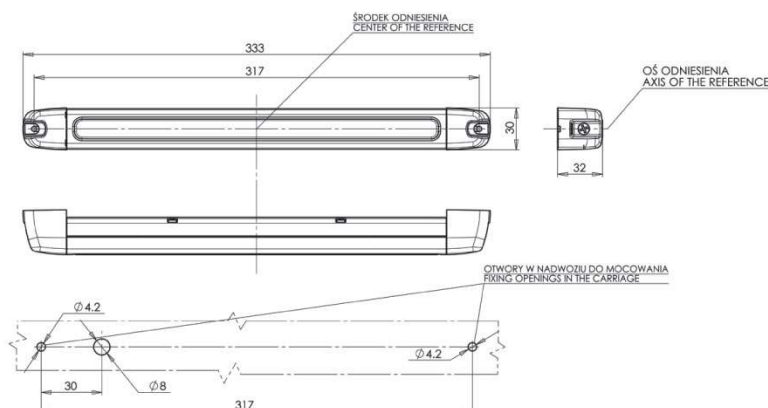
Nr kat. Cat. No.	Indeks Index	Zdjęcie produktu Photo of product	Przewody Wires	Nazwa lampy Name	Typ Type	Montaż Assembly	Napięcie Voltage	Funkcje Functions	Szt. Pcs
09	PO-2			Lampa zespolona obrysowa przednio-tylna Front-rear end-outline lamp		U	12V lub / or 24V	obrys przód-tył clearance front and rear light	50
10	PO-2			Lampa kierunku jazdy Direction indicator lamp		U	12V lub / or 24V	kierunkowskaz indicator	50
30	PO-2			Klosz lampy Lens car lamp		U			50
31P	PO-2			Klosz lampy Lens car lamp		U			50
31B	PO-2			Klosz lampy Lens car lamp		U			50
31C	PO-2			Klosz lampy Lens car lamp		U			50

Numer katalogowy / Catalogue No.: **LW 01**

Indeks produktu / Product Index: **LW 01**

Lampa oświetlenia wnętrza
Interior lighting lamp

Klasa szczelności / IP class: **IP66/IP68**



Nr kat. Cat. No.	Indeks Index	Zdjęcie produktu Photo of product	Przewody Wires	Nazwa lampy Name	Typ Type	Montaż Assembly	Napięcie Voltage	Funkcje Functions	Szt. Pcs
LW 01	LW 01			Lampa oświetlenia wnętrza Interior lighting lamp	LED		12V		100

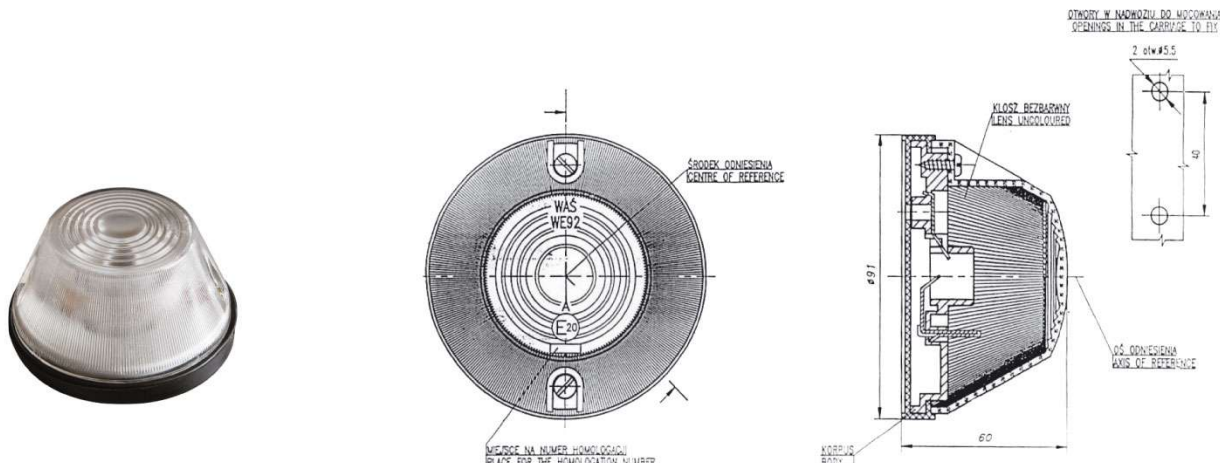


Istnieje możliwość zamówienia tego produktu wraz z żarówkami. Wszystkie nasze produkty wyposażone w żarówki posiadają w symbolu literkę "Z" w numerze katalogowym.
There is an option of ordering this product with light bulbs included. All our products equipped with light bulbs have a "Z" letter in their part numbers.



Lampa pozycyjna przednia
Front position lamp

Klasa szczelności / IP class: **IP54**



Lampa uzyskała homologację E20 dotyczącą światłości.
The lamp was approved E20 (European homologation) for lighting.

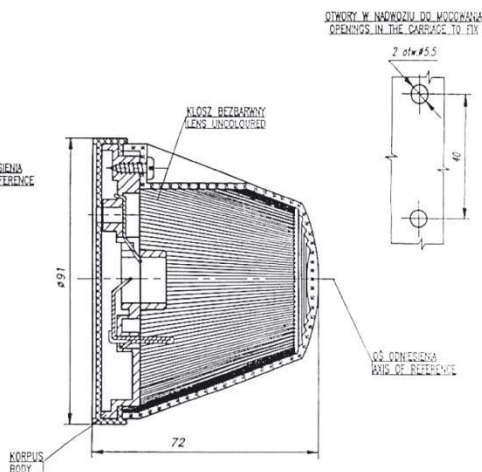
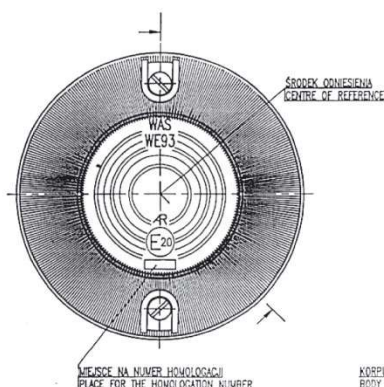
Nr kat. Cat. No.	Indeks Index	Zdjęcie produktu Photo of product	Przewody Wires	Nazwa lampy Name	Typ Type	Montaż Assembly	Napięcie Voltage	Funkcje Functions	Szt. Pcs
12	WE-92			Lampa pozycyjna przednia Front position lamp		U	12V lub / or 24V	pozycja position	100
13	WE-92			Lampa pozycyjna tylna Rear position lamp		U	12V lub / or 24V	pozycja position	100
14	WE-92			Lampa kierunku jazdy Direction indicator lamp		U	12V lub / or 24V	kierunkowskaz indicator	100
18	WE-92			Klosz lampy Lens car lamp		U			100
19	WE-92			Klosz lampy Lens car lamp		U			100
20	WE-92			Klosz lampy Lens car lamp		U			100



Istnieje możliwość zamówienia tego produktu wraz z żarówkami. Wszystkie nasze produkty wyposażone w żarówki posiadają w numerze katalogowym.
There is an option of ordering this product with light bulbs included. All our products equipped with light bulbs have a "Z" letter in their part numbers.

Lampa cofania
Reversing lamp

Klasa szczelności / IP class: IP54



Lampa uzyskała homologację E20 dotyczącą światłości.
The lamp was approved E20 (European homologation) for lighting.

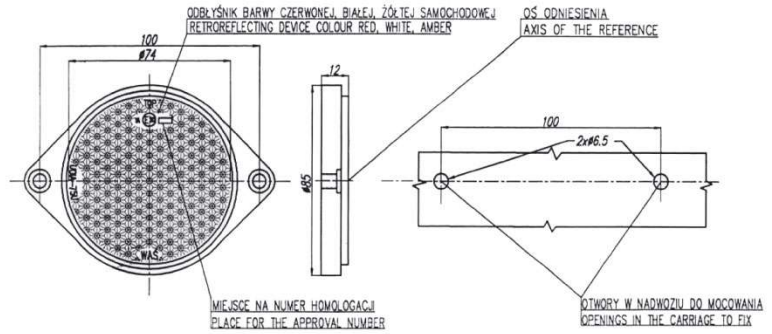
Nr kat. / Cat. No.	Indeks / Index	Zdjęcie produktu / Photo of product	Przewody / Wires	Nazwa lampy / Name	Typ / Type	Montaż / Assembly	Napięcie / Voltage	Funkcje / Functions	Szt. / Pcs
15	WE-93			Lampa cofania / Reversing lamp		U	12V lub / or 24V	cofanie / reversing	40
16	WE-93			Lampa hamowania / Brake lamp (Stop lamp)		U	12V lub / or 24V	stop / stop	40
17	WE-93			Lampa kierunku jazdy / Direction indicator lamp		U	12V lub / or 24V	kierunkowskaz / indicator	40
21	WE-93			Klosz lampy / Lens car lamp		U			40
22	WE-93			Klosz lampy / Lens car lamp		U			40
23	WE-93			Klosz lampy / Lens car lamp		U			40



Istnieje możliwość zamówienia tego produktu wraz z żarówkami. Wszystkie nasze produkty wyposażone w żarówki posiadają w symbolu literkę "Z" w numerze katalogowym.
There is an option of ordering this product with light bulbs included. All our products equipped with light bulbs have a "Z" letter in their part numbers.



Urządzenie odbłaskowe Retroreflector



Lampa uzyskała homologację E20 dotyczącą światłości.
The lamp was approved E20 (European homologation) for lighting.

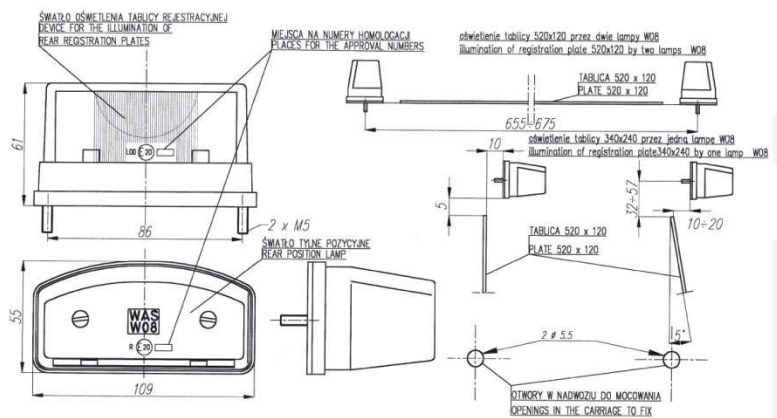
Nr kat. Cat. No.	Indeks Index	Zdjęcie produktu Photo of product	Przewody Wires	Nazwa lampy Name	Typ Type	Montaż Assembly	Napięcie Voltage	Funkcje Functions	Szt. Pcs
24	fi-75 U			Urządzenie odbłaskowe Retroreflector		U		odbłask reflecting device	200
26	fi-75 U			Urządzenie odbłaskowe Retroreflector		U		odbłask reflecting device	200
27	fi-75 S			Urządzenie odbłaskowe Retroreflector		U		odbłask reflecting device	120
28	fi-75 S			Urządzenie odbłaskowe Retroreflector		U		odbłask reflecting device	120
29	fi-75 S			Urządzenie odbłaskowe Retroreflector		U		odbłask reflecting device	120
32	fi-75 U			Urządzenie odbłaskowe Retroreflector		U		odbłask reflecting device	200

Numery katalogowe / Catalogue No.: **25**

Indeksy produktów / Products Index: **W08**

Lampa zespolona tylna Multifunctional rear lamp

Klasa szczelności / IP class: **IP54**



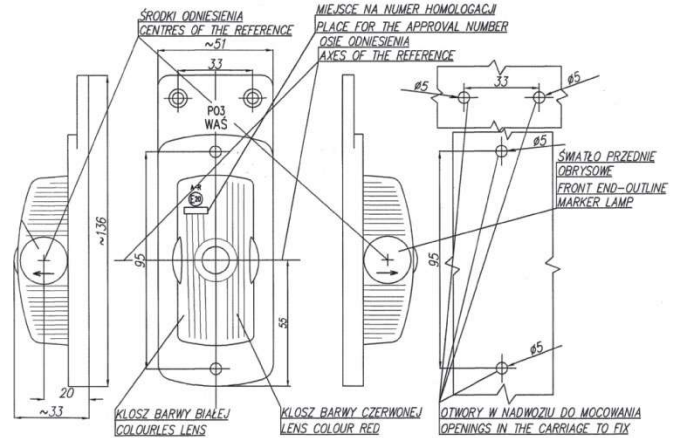
Lampa uzyskała homologację E20 dotyczącą światłości.
The lamp was approved E20 (European homologation) for lighting.

Nr kat. Cat. No.	Indeks Index	Zdjęcie produktu Photo of product	Przewody Wires	Nazwa lampy Name	Typ Type	Montaż Assembly	Napięcie Voltage	Funkcje Functions	Szt. Pcs
25	W 08			Lampa zespolona tylna Multifunctional rear lamp		U	12V lub / or 24V	pozycja, oświetlenie tablicy position, license plate light	45

Istnieje możliwość zamówienia tego produktu wraz z żarówkami. Wszystkie nasze produkty wyposażone w żarówki posiadają w numerze katalogowym.
There is an option of ordering this product with light bulbs included. All our products equipped with light bulbs have a "Z" letter in their part numbers.

Lampa zespolona obrysowa przednio-tylna
Front-rear end-outline lamp

Klasa szczelności / IP class: **IP54**



Lampa uzyskała homologację E20 dotyczącą światłości.
The lamp was approved E20 (European homologation) for lighting.

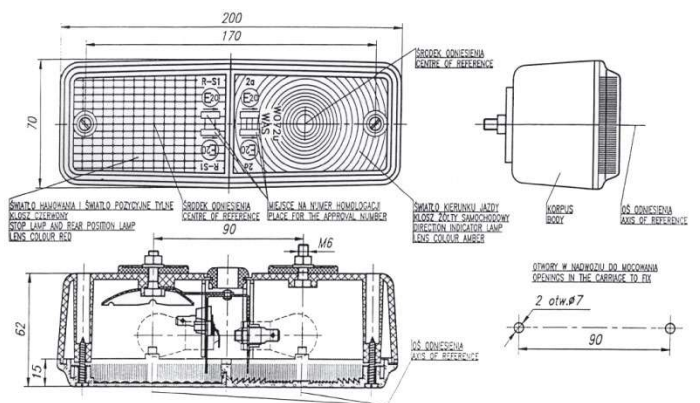
Nr kat. Cat. No.	Indeks Index	Zdjęcie produktu Photo of product	Przewody Wires	Nazwa lampy Name	Typ Type	Montaż Assembly	Napięcie Voltage	Funkcje Functions	Szt. Pcs
33	PO-3			Lampa zespolona obrysowa przednio-tylna Front-rear end-outline lamp		U	12V lub / or 24V	obrys przód-tył clearance front and rear light	100
34	PO-3			Lampa pozycyjna boczna Side position lamp		U	12V lub / or 24V	pozycja side marker	100
35	PO-3			Klosz lampy Lens car lamp		U			50
36	PO-3			Klosz lampy Lens car lamp		U			50

Numer katalogowe: **40, 41**

Indeks produktów / Products Index: **WO-72u**

Lampa zespolona tylna
Multifunctional rear lamp

Klasa szczelności / IP class: **IP54**



Lampa uzyskała homologację E20 dotyczącą światłości.
The lamp was approved E20 (European homologation) for lighting.

Nr kat. Cat. No.	Indeks Index	Zdjęcie produktu Photo of product	Przewody Wires	Nazwa lampy Name	Typ Type	Montaż Assembly	Napięcie Voltage	Funkcje Functions	Szt. Pcs
40	WO-72u			Lampa zespolona tylna Multifunctional rear lamp		U	12V lub / or 24V	stop, pozycja, kierunkowskaz stop, position, indicator	30
41	WO-72u			Klosz lampy Lens car lamp		U			120

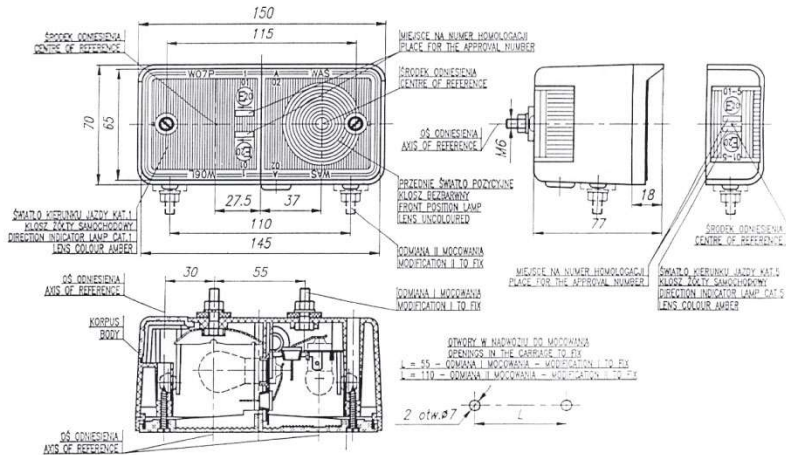


Istnieje możliwość zamówienia tego produktu wraz z żarówkami. Wszystkie nasze produkty wyposażone w żarówki posiadają w symbolu literkę "Z" w numerze katalogowym.
There is an option of ordering this product with light bulbs included. All our products equipped with light bulbs have a "Z" letter in their part numbers.



Lampa zespolona przednia
Multifunctional front lamp

Klasa szczelności / IP class: **IP54**



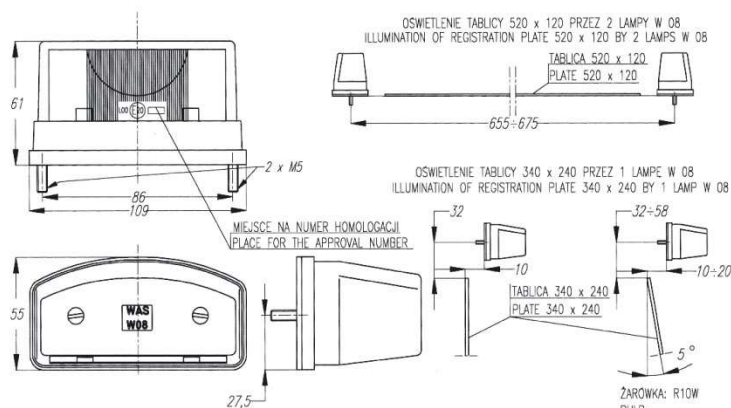
Lampa uzyskała homologację E20 dotyczącą światłości.
The lamp was approved E20 (European homologation) for lighting.

NINIEJSZY RYSUNEK JEST CZĘŚCIĄ WNIOSKU O UDZIELENIE HOMOLOGACJI
THIS DRAWING IS A PART OF THE TYPE APPROVAL APPLICATION

Nr kat. / Cat. No.	Indeks / Index	Zdjęcie produktu / Photo of product	Przewody / Wires	Nazwa lampy / Name	Typ / Type	Montaż / Assembly	Napięcie / Voltage	Funkcje / Functions	Szt. / Pcs
42	W 06L			Lampa zespolona przednia / Multifunctional front lamp		L	12V lub / or 24V	pozycja, kierunkowskaz przód i bok / position, indicator front and side	40
43	W 07P			Lampa zespolona przednia / Multifunctional front lamp		R	12V lub / or 24V	pozycja, kierunkowskaz przód i bok / position, indicator front and side	40
44	W 06L / W 07P			Klosz lampy / Lens car lamp		U			150

Lampa oświetlenia tablicy rejestracyjnej
Numberplate lamp

Klasa szczelności / IP class: **IP54**

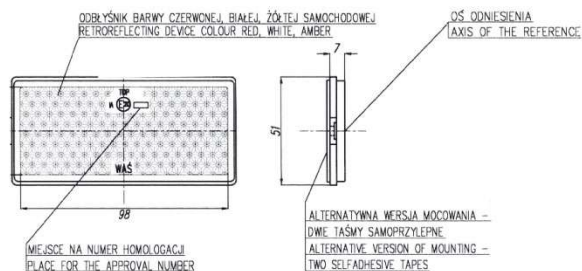


Lampa uzyskała homologację E20 dotyczącą światłości.
The lamp was approved E20 (European homologation) for lighting.

Nr kat. / Cat. No.	Indeks / Index	Zdjęcie produktu / Photo of product	Przewody / Wires	Nazwa lampy / Name	Typ / Type	Montaż / Assembly	Napięcie / Voltage	Funkcje / Functions	Szt. / Pcs
48	W 08			Lampa oświetlenia tablicy rejestracyjnej / Numberplate lamp		U	12V lub / or 24V	oświetlenie tablicy / license plate light	45

Istnieje możliwość zamówienia tego produktu wraz z żarówkami. Wszystkie nasze produkty wyposażone w żarówki posiadają w numerze katalogowym.
There is an option of ordering this product with light bulbs included. All our products equipped with light bulbs have a "Z" letter in their part numbers.

Urządzenie odblaskowe
Retroreflector



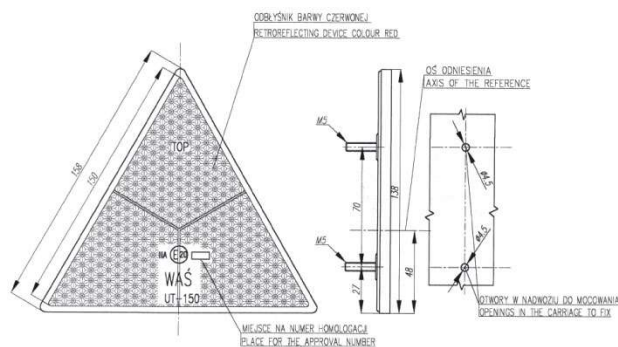
Urządzenie odblaskowe uzyskało homologację E20 dotyczącą światłości.
 The retroreflector was approved E20 (European homologation) for lighting.

Nr kat. Cat. No.	Indeks Index	Zdjęcie produktu Photo of product	Przewody Wires	Nazwa lampy Name	Typ Type	Montaż Assembly	Napięcie Voltage	Funkcje Functions	Szt. Pcs
49p	UP-105x48			Urządzenie odblaskowe Retroreflector			U	odblask reflecting device	300
49u	UP-105x48			Urządzenie odblaskowe Retroreflector			U	odblask reflecting device	300
50p	UP-105x48			Urządzenie odblaskowe Retroreflector			U	odblask reflecting device	300
50u	UP-105x48			Urządzenie odblaskowe Retroreflector			U	odblask reflecting device	300
51p	UP-105x48			Urządzenie odblaskowe Retroreflector			U	odblask reflecting device	300
51u	UP-105x48			Urządzenie odblaskowe Retroreflector			U	odblask reflecting device	300

Numer katalogowy / Catalogue No.: **52**

Indeks produktu / Product Index: **UT-150**

Trójkąt odblaskowy czerwony 150
Triangular reflex reflector



Urządzenie odblaskowe uzyskało homologację E20 dotyczącą światłości.
 The retroreflector was approved E20 (European homologation) for lighting.

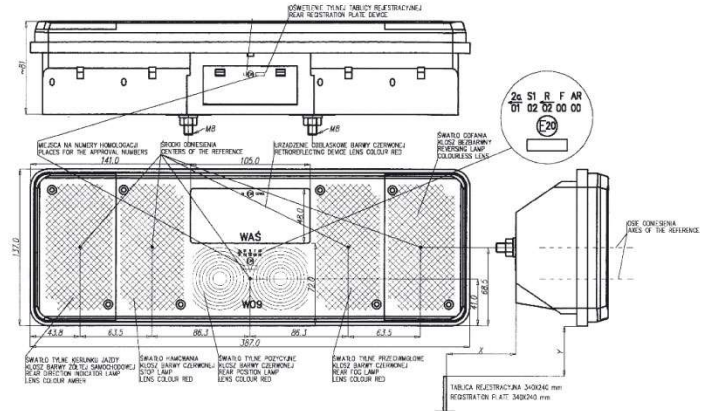
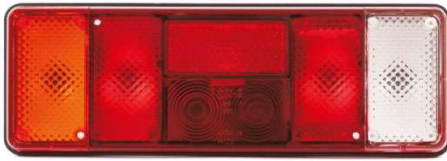
Nr kat. Cat. No.	Indeks Index	Zdjęcie produktu Photo of product	Przewody Wires	Nazwa lampy Name	Typ Type	Montaż Assembly	Napięcie Voltage	Funkcje Functions	Szt. Pcs
52	UT-150			Trójkąt odblaskowy czerwony 150 Triangular reflex reflector			U	odblask reflecting device	40

* Litera "p" za symbolem numeru katalogowego oznacza urządzenie przyklejane. Litera "u" za symbolem numeru katalogowego oznacza urządzenie z uszkami.
 "p" - retroreflector glued / "u" - retroreflector with dumplings.



Lampa zespolona tylna
Multifunctional rear lamp

Klasa szczelności / IP class: **IP56**

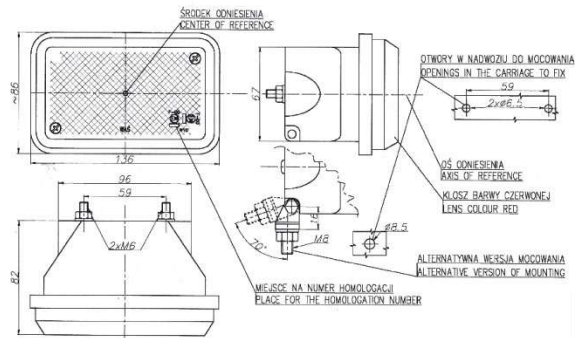


E20 Lampa uzyskała homologację E20 dotyczącą światłości.
The lamp was approved E20 (European homologation) for lighting.

Nr kat. Cat. No.	Indeks Index	Zdjęcie produktu Photo of product	Przewody Wires	Nazwa lampy Name	Typ Type	Montaż Assembly	Napięcie Voltage	Funkcje Functions	Szt. Pcs
53	W 09L			Lampa zespolona tylna Multifunctional rear lamp		L	12V lub / or 24V	stop, pozycja, cofanie, odbłask, kierunkowskaz, przeciwmgielne, oświetlenie tablicy / stop, position, reversing, reflecting device, indicator, fog, license plate light	6
54	W 09P			Lampa zespolona tylna Multifunctional rear lamp		R	12V lub / or 24V	stop, pozycja, cofanie, odbłask, kierunkowskaz, przeciwmgielne, oświetlenie tablicy / stop, position, reversing, reflecting device, indicator, fog, license plate light	6
55	W 09L			Klosz lampy Lens car lamp		L			25
56	W 09P			Klosz lampy Lens car lamp		R			25

Lampa przeciwmgielna tylna
Rear fog lamp

Klasa szczelności / IP class: **IP56**



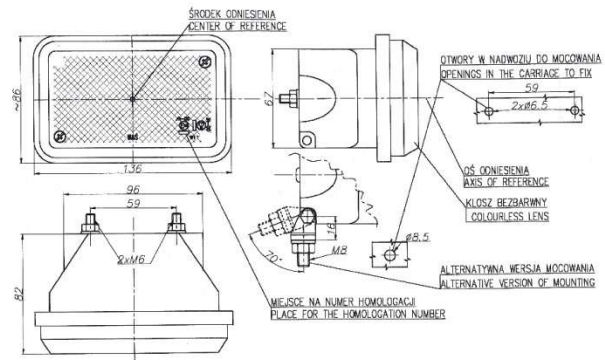
E20 Lampa uzyskała homologację E20 dotyczącą światłości.
The lamp was approved E20 (European homologation) for lighting.

Nr kat. Cat. No.	Indeks Index	Zdjęcie produktu Photo of product	Przewody Wires	Nazwa lampy Name	Typ Type	Montaż Assembly	Napięcie Voltage	Funkcje Functions	Szt. Pcs
57	W 10		18 cm LgY-S 1,00 mm ²	Lampa przeciwmgielna tylna Rear fog lamp		U	12V lub / or 24V	przeciwmgielne fog	30
57u	W 10		18 cm LgY-S 1,00 mm ²	Lampa przeciwmgielna tylna Rear fog lamp		U	12V lub / or 24V	przeciwmgielne fog	30
62	W 10			Klosz lampy Lens car lamp		U			60

Istnieje możliwość zamówienia tego produktu wraz z żarówkami. Wszystkie nasze produkty wyposażone w żarówki posiadają w numerze katalogowym. There is an option of ordering this product with light bulbs included. All our products equipped with light bulbs have a "Z" letter in their part numbers.

Lampa cofania
Reversing lamp

Klasa szczelności / IP class: **IP56**

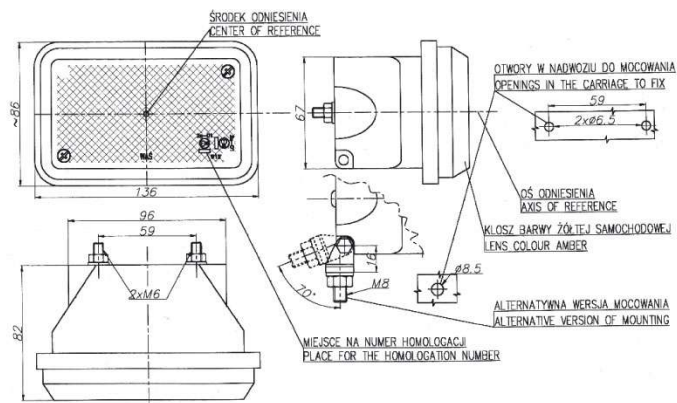


Lampa uzyskała homologację E20 dotyczącą światłości.
The lamp was approved E20 (European homologation) for lighting.

Nr kat. Cat. No.	Indeks Index	Zdjęcie produktu Photo of product	Przewody Wires	Nazwa lampy Name	Typ Type	Montaż Assembly	Napięcie Voltage	Funkcje Functions	Szt. Pcs
58	W 11		18 cm LgY-S 1,00 mm ²	Lampa cofania Reversing lamp		U	12V lub / or 24V	cofanie reversing	30
58u	W 11		18 cm LgY-S 1,00 mm ²	Lampa cofania Reversing lamp		U	12V lub / or 24V	cofanie reversing	30
63	W 11			Klosz lampy Lens car lamp		U			60

Lampa tylna kierunku jazdy
Rear direction indicator lamp

Klasa szczelności / IP class: **IP56**



Lampa uzyskała homologację E20 dotyczącą światłości.
The lamp was approved E20 (European homologation) for lighting.

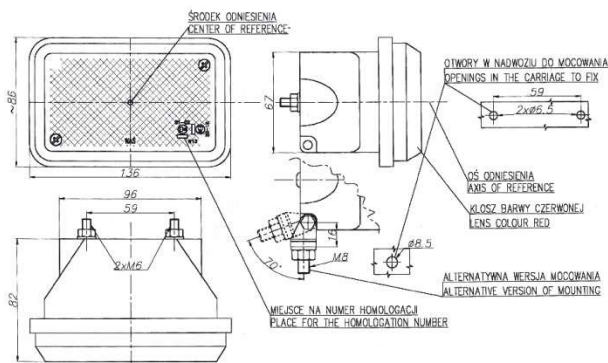
Nr kat. Cat. No.	Indeks Index	Zdjęcie produktu Photo of product	Przewody Wires	Nazwa lampy Name	Typ Type	Montaż Assembly	Napięcie Voltage	Funkcje Functions	Szt. Pcs
59	W 12		18 cm LgY-S 1,00 mm ²	Lampa tylna kierunku jazdy Rear direction indicator lamp		U	12V lub / or 24V	kierunkowskaz indicator	30
64	W 12			Klosz lampy Lens car lamp		U			60



Istnieje możliwość zamówienia tego produktu wraz z żarówkami. Wszystkie nasze produkty wyposażone w żarówki posiadają w symbolu literkę "Z" w numerze katalogowym.
There is an option of ordering this product with light bulbs included. All our products equipped with light bulbs have a "Z" letter in their part numbers.

Lampa hamowania
Brake lamp (Stop lamp)

Klasa szczelności / IP class: IP56

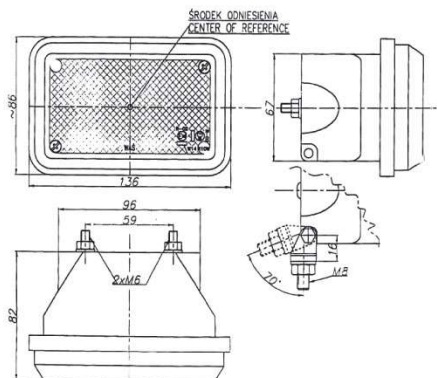


Lampa uzyskała homologację E20 dotyczącą światłości.
 The lamp was approved E20 (European homologation) for lighting.

Nr kat. Cat. No.	Indeks Index	Zdjęcie produktu Photo of product	Przewody Wires	Nazwa lampy Name	Typ Type	Montaż Assembly	Napięcie Voltage	Funkcje Functions	Szt. Pcs
60	W 13		18 cm LgY-S 1,00 mm ²	Lampa hamowania Brake lamp (Stop lamp)		U	12V lub / or 24V	stop stop	30
65	W 13			Klosz lampy Lens car lamp		U			60

Lampa pozycyjna tylna
Rear position lamp (Tail lamp)

Klasa szczelności / IP class: IP56



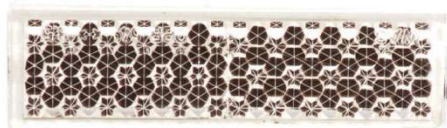
Lampa uzyskała homologację E20 dotyczącą światłości.
 The lamp was approved E20 (European homologation) for lighting.

Nr kat. Cat. No.	Indeks Index	Zdjęcie produktu Photo of product	Przewody Wires	Nazwa lampy Name	Typ Type	Montaż Assembly	Napięcie Voltage	Funkcje Functions	Szt. Pcs
61	W 14		18 cm LgY-S 1,00 mm ²	Lampa pozycyjna tylna Rear position lamp (Tail lamp)		U	12V lub / or 24V	pozycja position	30
66	W 14			Klosz lampy Lens car lamp		U			60



Istnieje możliwość zamówienia tego produktu wraz z żarówkami. Wszystkie nasze produkty wyposażone w żarówki posiadają w numerze katalogowym.
 There is an option of ordering this product with light bulbs included. All our products equipped with light bulbs have a "Z" letter in their part numbers.

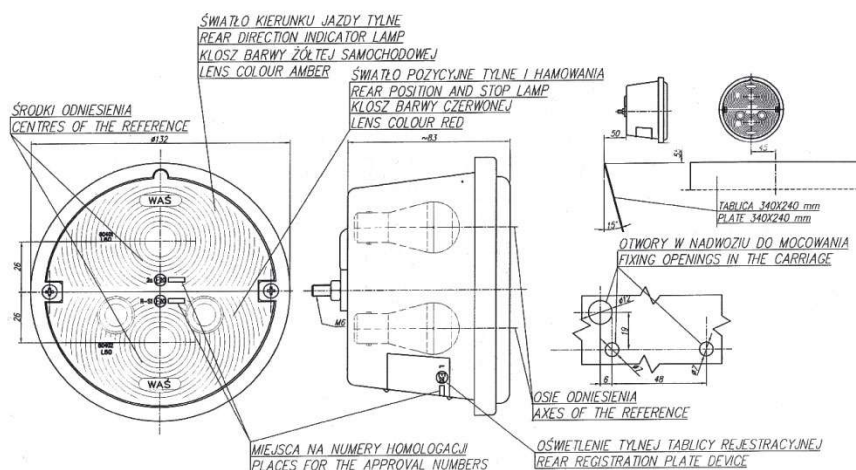
Odblask pedału rowerowego
Retroreflector



Nr kat. Cat. No.	Indeks Index	Zdjęcie produktu Photo of product	Przewody Wires	Nazwa lampy Name	Typ Type	Montaż Assembly	Napięcie Voltage	Funkcje Functions	Szt. Pcs
71b				Odblask pedału rowerowego Retroreflector		U		odblask reflecting device	50
71cz				Odblask pedału rowerowego Retroreflector		U		odblask reflecting device	50
71p				Odblask pedału rowerowego Retroreflector		U		odblask reflecting device	50

Lampa zespolona tylna
Multifunctional rear lamp

Klasa szczelności / IP class: **IP56**



Lampa uzyskała homologację E20 dotyczącą światłości.
The lamp was approved E20 (European homologation) for lighting.

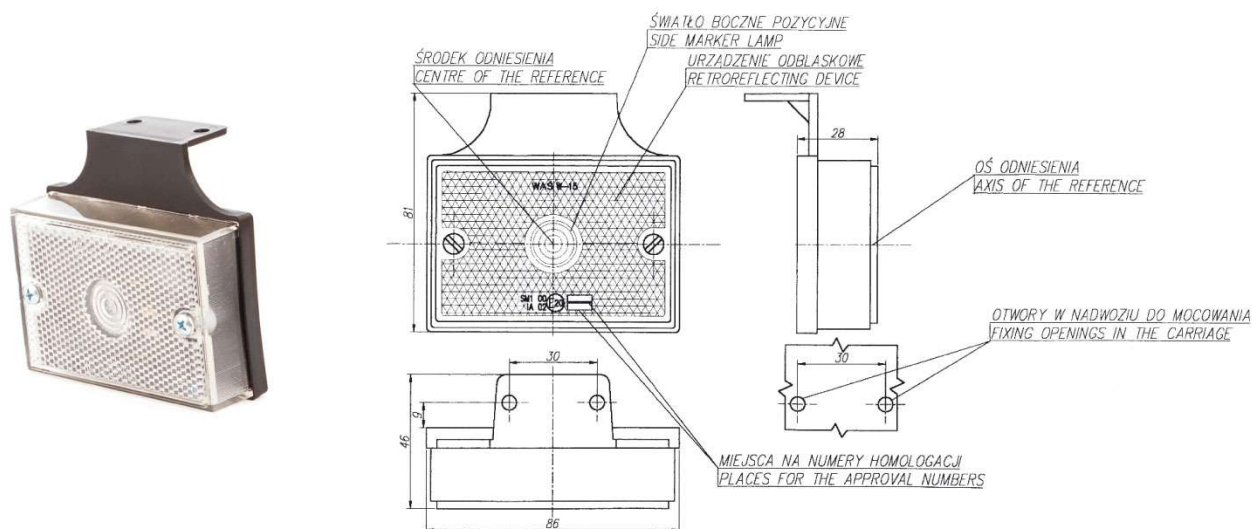
Nr kat. Cat. No.	Indeks Index	Zdjęcie produktu Photo of product	Przewody Wires	Nazwa lampy Name	Typ Type	Montaż Assembly	Napięcie Voltage	Funkcje Functions	Szt. Pcs
72	W 16L			Lampa zespolona tylna Multifunctional rear lamp		L	12V lub / or 24V	stop, pozycja, kierunkowskaz, oświetlenie tablicy stop, position, indicator, license plate light	24
73	W 16P			Lampa zespolona tylna Multifunctional rear lamp		R	12V lub / or 24V	stop, pozycja, kierunkowskaz, stop, position, indicator	24



Istnieje możliwość zamówienia tego produktu wraz z żarówkami. Wszystkie nasze produkty wyposażone w żarówki posiadają w symbolu literkę "Z" w numerze katalogowym.
There is an option of ordering this product with light bulbs included. All our products equipped with light bulbs have a "Z" letter in their part numbers.

Lampa zespolona obrysowa przednia
Front end-outline lamp

Klasa szczelności / IP class: **IP56**



Lampa uzyskała homologację E20 dotyczącą światłości.
The lamp was approved E20 (European homologation) for lighting.

Nr kat. Cat. No.	Indeks Index	Zdjęcie produktu Photo of product	Przewody Wires	Nazwa lampy Name	Typ Type	Montaż Assembly	Napięcie Voltage	Funkcje Functions	Szt. Pcs
82	W 15			Lampa zespolona obrysowa przednia Front end-outline lamp		U	12V lub / or 24V	obrys, odbłask clearance light, reflecting device	100
82z	W 15			Lampa zespolona obrysowa przednia Front end-outline lamp		U	12V lub / or 24V	obrys, odbłask clearance light, reflecting device	100
83	W 15			Lampa zespolona obrysowa tylna Rear end-outline lamp		U	12V lub / or 24V	obrys, odbłask clearance light, reflecting device	100
83z	W 15			Lampa zespolona obrysowa tylna Rear end-outline lamp		U	12V lub / or 24V	obrys, odbłask clearance light, reflecting device	100
84	W 15			Lampa pozycyjna boczna z urządzeniem odbłaskowym Side position lamp with reflective device		U	12V lub / or 24V	pozycja, odbłask side marker, reflecting device	100
84z	W 15			Lampa pozycyjna boczna z urządzeniem odbłaskowym Side position lamp with reflective device		U	12V lub / or 24V	pozycja, odbłask side marker, reflecting device	100
85B	W 15			Klosz lampy Lens car lamp		U			
85CZ	W 15			Klosz lampy Lens car lamp		U			
85P	W 15			Klosz lampy Lens car lamp		U			

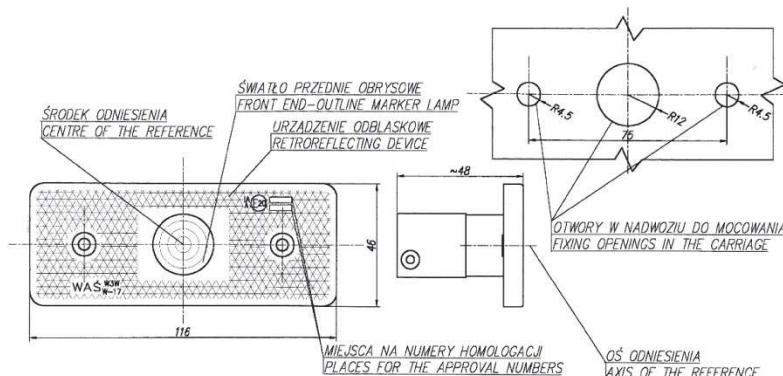
* Litera "z" za symbolem numeru katalogowego oznacza urządzenie z zawiasem. "z"- lamp with hinge.



Istnieje możliwość zamówienia tego produktu wraz z żarówkami. Wszystkie nasze produkty wyposażone w żarówki posiadają w numerze katalogowym.
There is an option of ordering this product with light bulbs included. All our products equipped with light bulbs have a "Z" letter in their part numbers.

Lampa zespolona obrysowa przednia
Front end-outline lamp

Klasa szczelności / IP class: **IP56**



Lampa uzyskała homologację E20 dotyczącą światłości.
The lamp was approved E20 (European homologation) for lighting.

Nr kat. Cat. No.	Indeks Index	Zdjęcie produktu Photo of product	Przewody Wires	Nazwa lampy Name	Typ Type	Montaż Assembly	Napięcie Voltage	Funkcje Functions	Szt. Pcs
88z	W 17		20 cm LgY-S 0,75 mm ²	Lampa zespolona obrysowa przednia Front end-outline lamp		U	12V lub / or 24V	obrys, odbłask clearance light, reflecting device	100
88p	W 17		20 cm LgY-S 0,75 mm ²	Lampa zespolona obrysowa przednia Front end-outline lamp		U	12V lub / or 24V	obrys, odbłask clearance light, reflecting device	100
89z	W 17		20 cm LgY-S 0,75 mm ²	Lampa zespolona pozycyjna boczna Side position multifunctional lamp		U	12V lub / or 24V	pozycja, odbłask side marker, reflecting device	100
89p	W 17		20 cm LgY-S 0,75 mm ²	Lampa zespolona pozycyjna boczna Side position multifunctional lamp		U	12V lub / or 24V	pozycja, odbłask side marker, reflecting device	100
90P	W 17			Klosz lampy Lens car lamp		U			100
90PZ	W 17			Klosz lampy Lens car lamp		U			100
90BZ	W 17			Klosz lampy Lens car lamp		U			100
90B	W 17			Klosz lampy Lens car lamp		U			100
91	W 17			Oprawa żarówki lampy W 17		U			50

* Litera "z" za symbolem numeru katalogowego oznacza urządzenie zawieszane / "p"- miękka podklejka.

* "z"- lamp sling / "p"- lamp with foam mat.

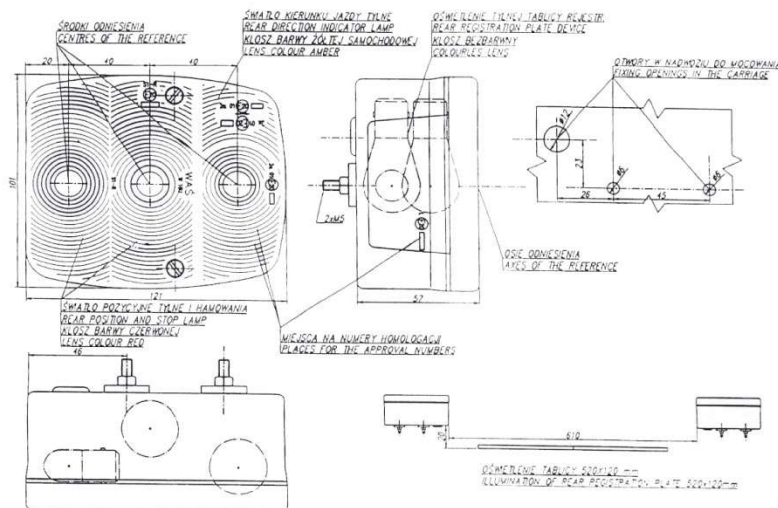


Istnieje możliwość zamówienia tego produktu wraz z żarówkami. Wszystkie nasze produkty wyposażone w żarówki posiadają w symbolu literkę "Z" w numerze katalogowym.
There is an option of ordering this product with light bulbs included. All our products equipped with light bulbs have a "Z" letter in their part numbers.



Lampa zespolona tylna
Multifunctional rear lamp

Klasa szczelności / IP class: **IP54**

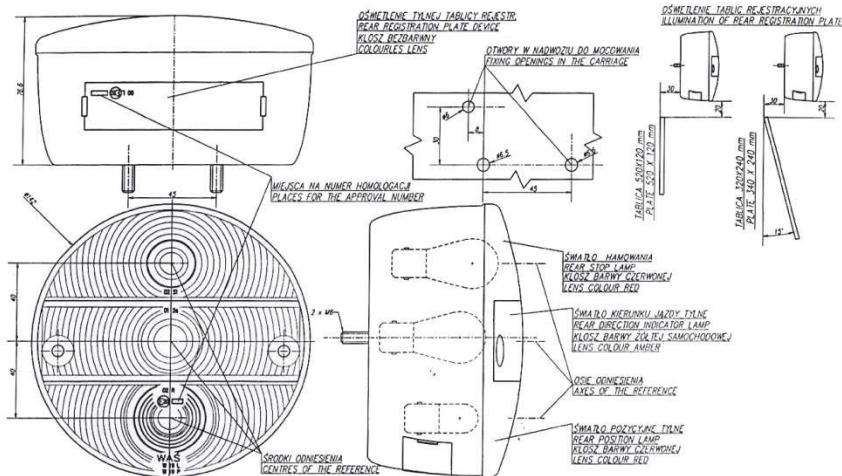


Lampa uzyskała homologację E20 dotyczącą światłości.
The lamp was approved E20 (European homologation) for lighting.

Nr kat. Cat. No.	Indeks Index	Zdjęcie produktu Photo of product	Przewody Wires	Nazwa lampy Name	Typ Type	Montaż Assembly	Napięcie Voltage	Funkcje Functions	Szt. Pcs
92	W 18U			Lampa zespolona tylna Multifunctional rear lamp		U	12V lub / or 24V	stop, pozycja, kierunkowskaz, oświetlenie tablicy stop, position, indicator, license plate light	50
93	W 18U			Klosz lampy Lens car lamp		U			100

Lampa zespolona tylna
Multifunctional rear lamp

Klasa szczelności / IP class: **IP54**



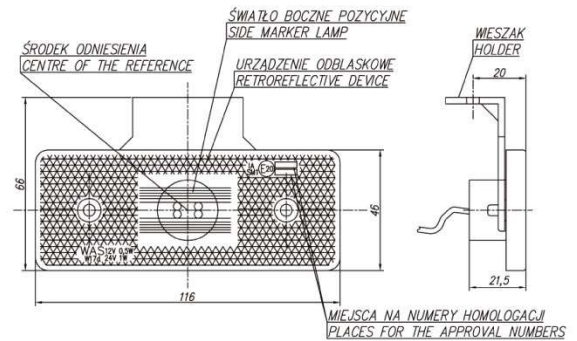
Lampa uzyskała homologację E20 dotyczącą światłości.
The lamp was approved E20 (European homologation) for lighting.

Nr kat. Cat. No.	Indeks Index	Zdjęcie produktu Photo of product	Przewody Wires	Nazwa lampy Name	Typ Type	Montaż Assembly	Napięcie Voltage	Funkcje Functions	Szt. Pcs
94	W 19L			Lampa zespolona tylna Multifunctional rear lamp		L	12V lub / or 24V	stop, pozycja, kierunkowskaz, oświetlenie tablicy stop, position, indicator, license plate light	15
95	W 19P			Lampa zespolona tylna Multifunctional rear lamp		R	12V lub / or 24V	stop, pozycja, kierunkowskaz stop, position, indicator	15
96	W 19L/P			Klosz lampy Lens car lamp		U			50

Istnieje możliwość zamówienia tego produktu wraz z żarówkami. Wszystkie nasze produkty wyposażone w żarówki posiadają w numerze katalogowym.
There is an option of ordering this product with light bulbs included. All our products equipped with light bulbs have a "Z" letter in their part numbers.

Lampa zespolona pozycyjna boczna
Side position multifunctional lamp

Klasa szczelności / IP class: **IP66/IP68**



Opcjonalne złącze / Optional connection:



Lampa uzyskała homologację E20 dotyczącą światłości oraz homologację E20 dotyczącą kompatybilności elektromagnetycznej.

The lamp was approved E20 (European homologation) for lighting also E20 electromagnetic compatibility (EMC).

Nr kat. Cat. No.	Indeks Index	Zdjęcie produktu Photo of product	Przewody Wires	Nazwa lampy Name	Typ Type	Montaż Assembly	Napięcie Voltage	Funkcje Functions	Szt. Pcs
101z	W 17d		22 cm LgY-S 0,75 mm ²	Lampa zespolona pozycyjna boczna Side position multifunctional lamp	LED	U	12V-24V	pozycja, odbłask side marker, reflecting device	100
101p	W 17d		22 cm LgY-S 0,75 mm ²	Lampa zespolona pozycyjna boczna Side position multifunctional lamp	LED	U	12V-24V	pozycja, odbłask side marker, reflecting device	100
101k	W 17d		19 cm LgY-S 0,75 mm ²	Lampa zespolona pozycyjna boczna Side position multifunctional lamp	LED	U	12V-24V	pozycja, odbłask side marker, reflecting device	50
101kz	W 17d		19 cm LgY-S 0,75 mm ²	Lampa zespolona pozycyjna boczna Side position multifunctional lamp	LED	U	12V-24V	pozycja, odbłask side marker, reflecting device	45
103z	W 17d		22 cm LgY-S 0,75 mm ²	Lampa zespolona obrysowa tylna Rear end-outline lamp	LED	U	12V-24V	obrys, odbłask clearance light, reflecting device	100
103p	W 17d		22 cm LgY-S 0,75 mm ²	Lampa zespolona obrysowa tylna Rear end-outline lamp	LED	U	12V-24V	obrys, odbłask clearance light, reflecting device	100
103k	W 17d		19 cm LgY-S 0,75 mm ²	Lampa zespolona obrysowa tylna Rear end-outline lamp	LED	U	12V-24V	obrys, odbłask clearance light, reflecting device	50
103kz	W 17d		19 cm LgY-S 0,75 mm ²	Lampa zespolona obrysowa tylna Rear end-outline lamp	LED	U	12V-24V	obrys, odbłask clearance light, reflecting device	45
105z	W 17d		22 cm LgY-S 0,75 mm ²	Lampa zespolona obrysowa przednia Front end-outline lamp	LED	U	12V-24V	obrys, odbłask clearance light, reflecting device	100
105p	W 17d		22 cm LgY-S 0,75 mm ²	Lampa zespolona obrysowa przednia Front end-outline lamp	LED	U	12V-24V	obrys, odbłask clearance light, reflecting device	100
105k	W 17d		19 cm LgY-S 0,75 mm ²	Lampa zespolona obrysowa przednia Front end-outline lamp	LED	U	12V-24V	obrys, odbłask clearance light, reflecting device	50
105kz	W 17d		19 cm LgY-S 0,75 mm ²	Lampa zespolona obrysowa przednia Front end-outline lamp	LED	U	12V-24V	obrys, odbłask clearance light, reflecting device	45

* Litera "z" za symbolem numeru katalogowego oznacza urządzenie z zawieszem / "p"- miękka podklejka.

* "z"- lamp with hinge / "p"- lamp with foam mat.

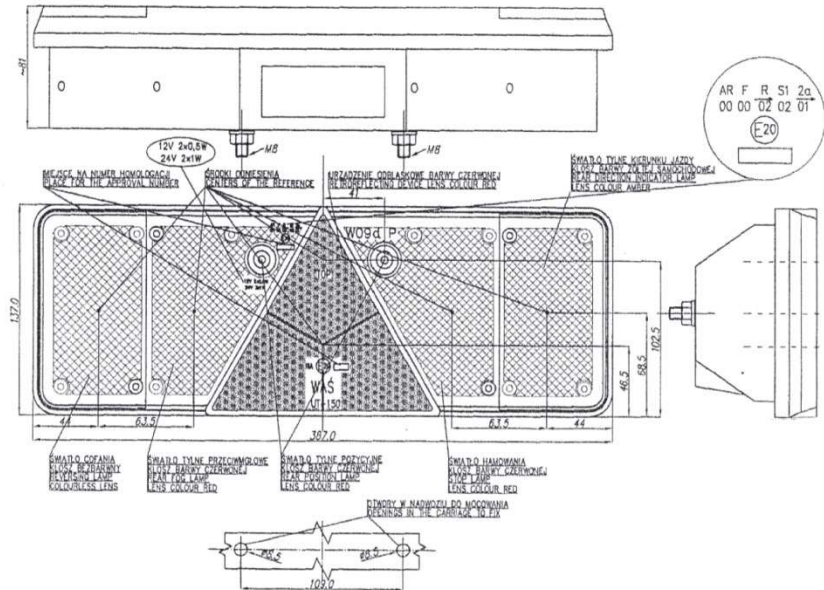


Ten produkt dostępny jest również ze złączem Jaeger. Wszystkie produkty ze złączem Jaeger oznaczone zostały literką "J" w numerze katalogowym. Przy składaniu zamówienia należy pamiętać, aby wybrać produkt z właściwym dla siebie wyprowadzeniem prądowym.

This product is also available with a Jaeger connection. All products with the Jaeger connection have received the "J" letters in their part numbers. One has to remember that a product with a proper current output has to be chosen when the order is placed.

Lampa zespolona tylna
Multifunctional rear lamp

Klasa szczelności / IP class: **IP56**



Opcjonalne złącze / Optional connection:

Lampa uzyskała homologację E20 dotyczącą światłości oraz homologację E20 dotyczącą kompatybilności elektromagnetycznej.
 The lamp was approved E20 (European homologation) for lighting also E20 electromagnetic compatibility (EMC).

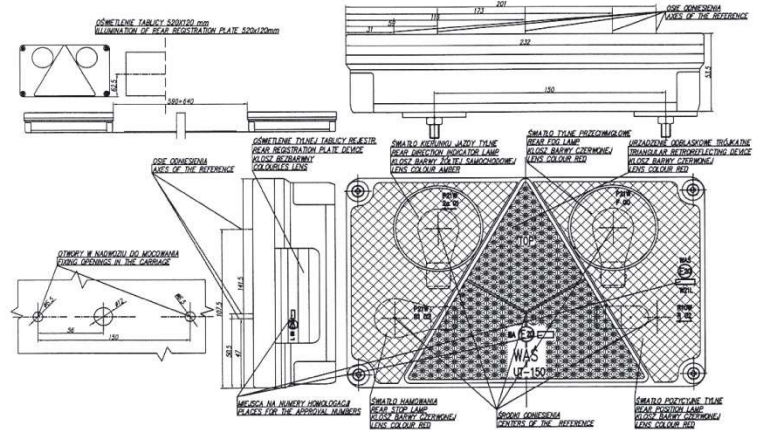
Nr kat. Cat. No.	Indeks Index	Zdjęcie produktu Photo of product	Przewody Wires	Nazwa lampy Name	Typ Type	Montaż Assembly	Napięcie Voltage	Funkcje Functions	Szt. Pcs
106	W 09dL			Lampa zespolona tylna Multifunctional rear lamp	LED	L	24V	stop, pozycja, cofanie, odbłask, kierunkowskaz, przeciwmgielne stop, position, reversing, reflecting device, indicator, fog	6
107	W 09dP			Lampa zespolona tylna Multifunctional rear lamp	LED	R	24V	stop, pozycja, cofanie, odbłask, kierunkowskaz, przeciwmgielne stop, position, reversing, reflecting device, indicator, fog	6
108	W 09dL			Klosz lampy Lens car lamp	LED	L	24V		25
109	W 09dP			Klosz lampy Lens car lamp	LED	R	24V		25
110	W 09dL			Lampa zespolona tylna Multifunctional rear lamp	LED	L	12V	stop, pozycja, cofanie, odbłask, kierunkowskaz, przeciwmgielne stop, position, reversing, reflecting device, indicator, fog	6
111	W 09dP			Lampa zespolona tylna Multifunctional rear lamp	LED	R	12V	stop, pozycja, cofanie, odbłask, kierunkowskaz, przeciwmgielne stop, position, reversing, reflecting device, indicator, fog	6
112	W 09dL			Klosz lampy Lens car lamp	LED	L	12V		25
113	W 09dP			Klosz lampy Lens car lamp	LED	R	12V		25

Istnieje możliwość zamówienia tego produktu wraz z żarówkami. Wszystkie nasze produkty wyposażone w żarówki posiadają w numerze katalogowym.
 There is an option of ordering this product with light bulbs included. All our products equipped with light bulbs have a "Z" letter in their part numbers.

Ten produkt dostępny jest również ze złączem Schlemmer. Wszystkie produkty ze złączem Schlemmer oznaczone zostały literką "sz" w numerze katalogowym.
 Przy składaniu zamówienia należy pamiętać, aby wybrać produkt z właściwym dla siebie wyprowadzeniem prądowym.
 This product is also available with a Schlemmer connection. All products with the Schlemmer connection have received the "sz" letters in their part numbers.
 One has to remember that a product with a proper current output has to be chosen when the order is placed.

Lampa zespolona tylna
Multifunctional rear lamp

Klasa szczelności / IP class: **IP56**



Opcjonalne złącze / Optional connection:



Lampa uzyskała homologację E20 dotyczącą światłości.
The lamp was approved E20 (European homologation) for lighting.

Nr kat. Cat. No.	Indeks Index	Zdjęcie produktu Photo of product	Przewody Wires	Nazwa lampy Name	Typ Type	Montaż Assembly	Napięcie Voltage	Funkcje Functions	Szt. Pcs
114	W 21L			Lampa zespolona tylna Multifunctional rear lamp		L	12V lub / or 24V	stop, pozycja, odbłask, kierunkowskaz, przeciwmgielne, oświetlenie tablicy / stop, position, reflecting device, indicator, fog, license plate light	15
114a	W 21L			Lampa zespolona tylna Multifunctional rear lamp		L	12V lub / or 24V	stop, pozycja, cofanie, odbłask, kierunkowskaz, oświetlenie tablicy / stop, position, reversing, reflecting device, indicator, license plate light	15
114b	W 21L			Lampa zespolona tylna Multifunctional rear lamp		L	12V lub / or 24V	stop, pozycja, odbłask, kierunkowskaz, oświetlenie tablicy / stop, position, reflecting device, indicator, license plate light	15
115	W 21P			Lampa zespolona tylna Multifunctional rear lamp		R	12V lub / or 24V	stop, pozycja, cofanie, odbłask, kierunkowskaz, oświetlenie tablicy / stop, position, reversing, reflecting device, indicator, license plate light	15
115a	W 21P			Lampa zespolona tylna Multifunctional rear lamp		R	12V lub / or 24V	stop, pozycja, odbłask, kierunkowskaz, przeciwmgielne, oświetlenie tablicy / stop, position, reflecting device, indicator, fog, license plate light	15
115b	W 21P			Lampa zespolona tylna Multifunctional rear lamp		R	12V lub / or 24V	stop, pozycja, odbłask, kierunkowskaz, oświetlenie tablicy / stop, position, reflecting device, indicator, license plate light	15
116	W 21L			Klosz lampy Lens car lamp		L		stop, pozycja, odbłask, kierunkowskaz, przeciwmgielne, stop, position, reflecting device, indicator, fog	25
116a	W 21L			Klosz lampy Lens car lamp		L		stop, pozycja, cofanie, odbłask, kierunkowskaz / stop, position, reversing, reflecting device, indicator	25
116b	W 21L			Klosz lampy Lens car lamp		L		stop, pozycja, odbłask, kierunkowskaz / stop, position, reflecting device, indicator	25
117	W 21P			Klosz lampy Lens car lamp		R		stop, pozycja, cofanie, odbłask, kierunkowskaz / stop, position, reversing, reflecting device, indicator	25
117a	W 21P			Klosz lampy Lens car lamp		R		stop, pozycja, odbłask, kierunkowskaz, przeciwmgielne, stop, position, reflecting device, indicator, fog	25
117b	W 21P			Klosz lampy Lens car lamp		R		stop, pozycja, odbłask, kierunkowskaz / stop, position, reflecting device, indicator	25

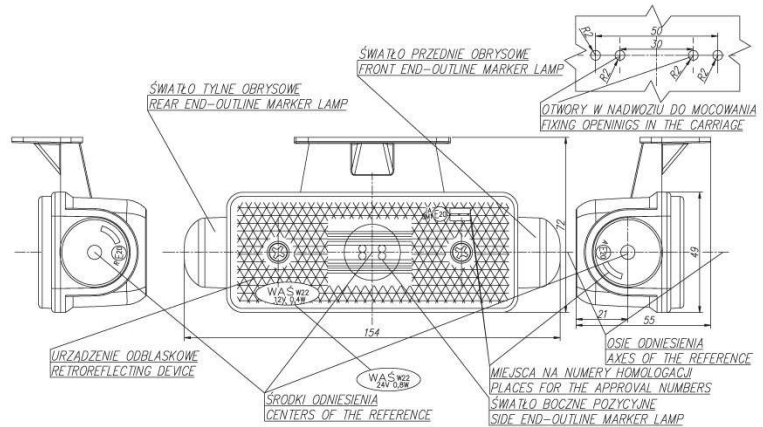
Istnieje możliwość zamówienia tego produktu wraz z żarówkami. Wszystkie nasze produkty wyposażone w żarówki posiadają w symbolu literkę "Z" w numerze katalogowym.
There is an option of ordering this product with light bulbs included. All our products equipped with light bulbs have a "Z" letter in their part numbers.

Ten produkt dostępny jest również ze złączem WAŚ. W przypadku takiej potrzeby proszę zaznaczyć w uwagach przy składaniu zamówienia.
This product is also available with a WAS connection. If this particular connection is necessary, please mention it in remarks added when the order is placed.

Ten produkt dostępny jest również ze złączem Tyco. W przypadku takiej potrzeby proszę zaznaczyć w uwagach przy składaniu zamówienia.
This product is also available with a Tyco connection. If this particular connection is necessary, please mention it in remarks added when the order is placed.

Lampa zespolona obrysowa przednio-tylna i pozycyjna boczna
Front-rear end-outline and side marker lamp

Klasa szczelności / IP class:
IP66/IP68



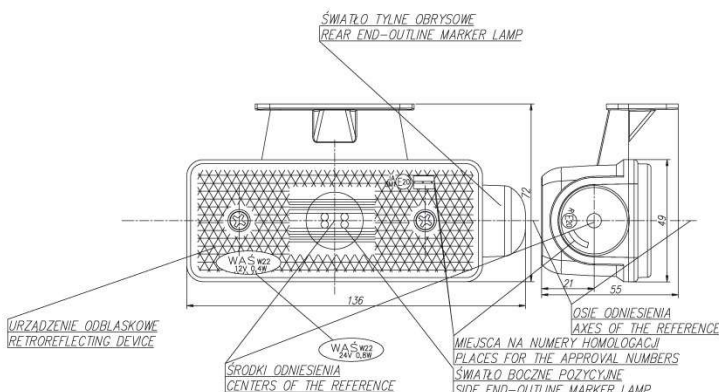
Lampa uzyskała homologację E20 dotyczącą światłości oraz homologację E20 dotyczącą kompatybilności elektromagnetycznej.
The lamp was approved E20 (European homologation) for lighting also E20 electromagnetic compatibility (EMC).

Nr kat. Cat. No.	Indeks Index	Zdjęcie produktu Photo of product	Przewody Wires	Nazwa lampy Name	Typ Type	Montaż Assembly	Napięcie Voltage	Funkcje Functions	Szt. Pcs
118Pkz	W 22		32 cm LgY-S 0,75 mm ²	Lampa zespolona obrysowa przednio-tylna i pozycyjna boczna. Front-rear end-outline and side marker lamp.	LED	R	12V	pozycja, obrys przód-tył, odbłask side marker, front and rear clearance light, reflecting device	30
118Lkz	W 22		32 cm LgY-S 0,75 mm ²	Lampa zespolona obrysowa przednio-tylna i pozycyjna boczna. Front-rear end-outline and side marker lamp.	LED	L	12V	pozycja, obrys przód-tył, odbłask side marker, front and rear clearance light, reflecting device	30
118Pk	W 22		32 cm LgY-S 0,75 mm ²	Lampa zespolona obrysowa przednio-tylna i pozycyjna boczna. Front-rear end-outline and side marker lamp.	LED	R	12V	pozycja, obrys przód-tył, odbłask side marker, front and rear clearance light, reflecting device	40
118Lk	W 22		32 cm LgY-S 0,75 mm ²	Lampa zespolona obrysowa przednio-tylna i pozycyjna boczna. Front-rear end-outline and side marker lamp.	LED	L	12V	pozycja, obrys przód-tył, odbłask side marker, front and rear clearance light, reflecting device	40
119Pkz	W 22		32 cm LgY-S 0,75 mm ²	Lampa zespolona obrysowa przednio-tylna i pozycyjna boczna. Front-rear end-outline and side marker lamp.	LED	R	24V	pozycja, obrys przód-tył, odbłask side marker, front and rear clearance light, reflecting device	30
119Lkz	W 22		32 cm LgY-S 0,75 mm ²	Lampa zespolona obrysowa przednio-tylna i pozycyjna boczna. Front-rear end-outline and side marker lamp.	LED	L	24V	pozycja, obrys przód-tył, odbłask side marker, front and rear clearance light, reflecting device	30
119Pk	W 22		32 cm LgY-S 0,75 mm ²	Lampa zespolona obrysowa przednio-tylna i pozycyjna boczna. Front-rear end-outline and side marker lamp.	LED	R	24V	pozycja, obrys przód-tył, odbłask side marker, front and rear clearance light, reflecting device	40
119Lk	W 22		32 cm LgY-S 0,75 mm ²	Lampa zespolona obrysowa przednio-tylna i pozycyjna boczna. Front-rear end-outline and side marker lamp.	LED	L	24V	pozycja, obrys przód-tył, odbłask side marker, front and rear clearance light, reflecting device	40
120Pkz	W 22		32 cm LgY-S 0,75 mm ²	Lampa zespolona obrysowa tylna i pozycyjna boczna. Rear end-outline and side marker lamp.	LED	R	12V	pozycja, obrys tył, odbłask side marker, rear clearance light, reflecting device	30
120Lkz	W 22		32 cm LgY-S 0,75 mm ²	Lampa zespolona obrysowa tylna i pozycyjna boczna. Rear end-outline and side marker lamp.	LED	L	12V	pozycja, obrys tył, odbłask side marker, rear clearance light, reflecting device	30
120Pk	W 22		32 cm LgY-S 0,75 mm ²	Lampa zespolona obrysowa tylna i pozycyjna boczna. Rear end-outline and side marker lamp.	LED	R	12V	pozycja, obrys tył, odbłask side marker, rear clearance light, reflecting device	40
120Lk	W 22		32 cm LgY-S 0,75 mm ²	Lampa zespolona obrysowa tylna i pozycyjna boczna. Rear end-outline and side marker lamp.	LED	L	12V	pozycja, obrys tył, odbłask side marker, rear clearance light, reflecting device	40

* Litera "z" za symbolem numeru katalogowego oznacza urządzenie z zawieszem / * "z"- lamp with hinge

Lampa zespolona obrysowa tylna i pozycyjna boczna
Rear end-outline and side marker lamp

Klasa szczelności / IP class: **IP66/IP68**



Lampa uzyskała homologację E20 dotyczącą światłości oraz homologację E20 dotyczącą kompatybilności elektromagnetycznej.
The lamp was approved E20 (European homologation) for lighting also E20 electromagnetic compatibility (EMC).

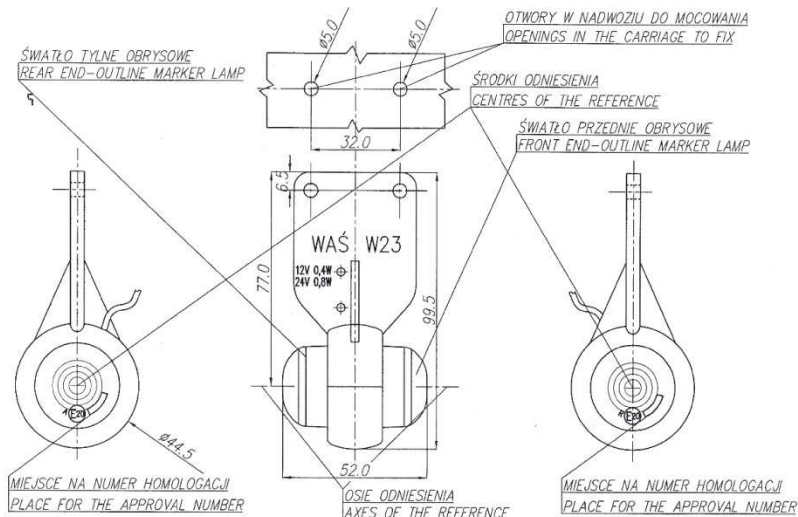
Nr kat. Cat. No.	Indeks Index	Zdjęcie produktu Photo of product	Przewody Wires	Nazwa lampy Name	Typ Type	Montaż Assembly	Napięcie Voltage	Funkcje Functions	Szt. Pcs
121Pkz	W 22		32 cm LgY-S 0,75 mm ²	Lampa zespolona obrysowa tylna i pozycyjna boczna Rear end-outline and side marker lamp	LED	R	24V	pozycja, obrys tył, odbłask side marker, rear clearance light, reflecting device	30
121Lkz	W 22		32 cm LgY-S 0,75 mm ²	Lampa zespolona obrysowa tylna i pozycyjna boczna Rear end-outline and side marker lamp	LED	L	24V	pozycja, obrys tył, odbłask side marker, rear clearance light, reflecting device	30
121Pk	W 22		32 cm LgY-S 0,75 mm ²	Lampa zespolona obrysowa tylna i pozycyjna boczna Rear end-outline and side marker lamp	LED	R	24V	pozycja, obrys tył, odbłask side marker, rear clearance light, reflecting device	40
121Lk	W 22		32 cm LgY-S 0,75 mm ²	Lampa zespolona obrysowa tylna i pozycyjna boczna Rear end-outline and side marker lamp	LED	L	24V	pozycja, obrys tył, odbłask side marker, rear clearance light, reflecting device	40
122Pkz	W 22		32 cm LgY-S 0,75 mm ²	Lampa zespolona obrysowa przednia i pozycyjna boczna Front end-outline and side marker lamp	LED	R	12V	pozycja, obrys przód, odbłask side marker, front clearance light, reflecting device	30
122Lkz	W 22		32 cm LgY-S 0,75 mm ²	Lampa zespolona obrysowa przednia i pozycyjna boczna Front end-outline and side marker lamp	LED	L	12V	pozycja, obrys przód, odbłask side marker, front clearance light, reflecting device	30
122Pk	W 22		32 cm LgY-S 0,75 mm ²	Lampa zespolona obrysowa przednia i pozycyjna boczna Front end-outline and side marker lamp	LED	R	12V	pozycja, obrys przód, odbłask side marker, front clearance light, reflecting device	40
122Lk	W 22		32 cm LgY-S 0,75 mm ²	Lampa zespolona obrysowa przednia i pozycyjna boczna Front end-outline and side marker lamp	LED	L	12V	pozycja, obrys przód, odbłask side marker, front clearance light, reflecting device	40
123Pkz	W 22		32 cm LgY-S 0,75 mm ²	Lampa zespolona obrysowa przednia i pozycyjna boczna Front end-outline and side marker lamp	LED	R	24V	pozycja, obrys przód, odbłask side marker, front clearance light, reflecting device	30
123Lkz	W 22		32 cm LgY-S 0,75 mm ²	Lampa zespolona obrysowa przednia i pozycyjna boczna Front end-outline and side marker lamp	LED	L	24V	pozycja, obrys przód, odbłask side marker, front clearance light, reflecting device	30
123Pk	W 22		32 cm LgY-S 0,75 mm ²	Lampa zespolona obrysowa przednia i pozycyjna boczna Front end-outline and side marker lamp	LED	R	24V	pozycja, obrys przód, odbłask side marker, front clearance light, reflecting device	40
123Lk	W 22		32 cm LgY-S 0,75 mm ²	Lampa zespolona obrysowa przednia i pozycyjna boczna Front end-outline and side marker lamp	LED	L	24V	pozycja, obrys przód, odbłask side marker, front clearance light, reflecting device	40

* Litera "z" za symbolem numeru katalogowego oznacza urządzenie z zawieszem / * "z"- lamp with hinge



Lampa zespolona obrysowa przednio-tylna
Front-rear end-outline lamp

Klasa szczelności / IP class: **IP66/IP68**



Opcjonalne złącze / Optional connection:

Lampa uzyskała homologację E20 dotyczącą światłości oraz homologację E20 dotyczącą kompatybilności elektromagnetycznej.
The lamp was approved E20 (European homologation) for lighting also E20 electromagnetic compatibility (EMC).

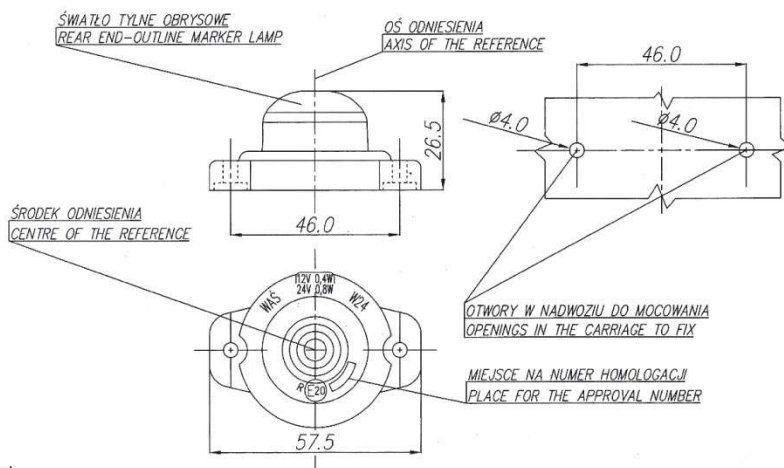
Nr kat. Cat. No.	Indeks Index	Zdjęcie produktu Photo of product	Przewody Wires	Nazwa lampy Name	Typ Type	Montaż Assembly	Napięcie Voltage	Funkcje Functions	Szt. Pcs
125	W 23		35 cm LgY-S 0,75 mm ²	Lampa zespolona obrysowa przednio-tylna Front-rear end-outline lamp	LED	U	12V-24V	obrys przód-tył front and rear clearance light	100

Numery katalogowe / Catalogue No.: **127, 129**

Indeks produktów / Products Index: **W 24**

Lampa obrysowa tylna
Rear end-outline lamp

Klasa szczelności / IP class: **IP66/IP68**



Opcjonalne złącze / Optional connection:

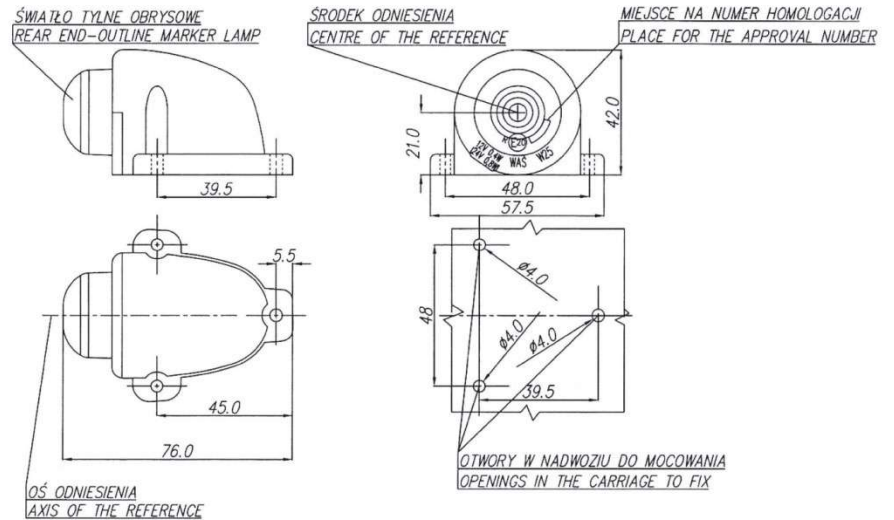
Lampa uzyskała homologację E20 dotyczącą światłości oraz homologację E20 dotyczącą kompatybilności elektromagnetycznej.
The lamp was approved E20 (European homologation) for lighting also E20 electromagnetic compatibility (EMC).

Nr kat. Cat. No.	Indeks Index	Zdjęcie produktu Photo of product	Przewody Wires	Nazwa lampy Name	Typ Type	Montaż Assembly	Napięcie Voltage	Funkcje Functions	Szt. Pcs
127	W 24		22 cm LgY-S 0,75 mm ²	Lampa obrysowa tylna Rear end-outline lamp	LED	U	12V-24V	obrys clearance light	250
129	W 24		22 cm LgY-S 0,75 mm ²	Lampa obrysowa przednia Front end-outline lamp	LED	U	12V-24V	obrys clearance light	250

Ten produkt dostępny jest również ze złączem Jaeger. Wszystkie produkty ze złączem Jaeger oznaczone zostały literką "J" w numerze katalogowym. Przy składaniu zamówienia należy pamiętać, aby wybrać produkt z właściwym dla siebie wyprawdzeniem prądowym.
This product is also available with a Jaeger connection. All products with the Jaeger connection have received the "J" letters in their part numbers. One has to remember that a product with a proper current output has to be chosen when the order is placed.

Lampa obrysowa tylna
Rear end-outline lamp

Klasa szczelności / IP class: **IP66/IP68**



Opcjonalne złącze / Optional connection:



Lampa uzyskała homologację E20 dotyczącą światłości oraz homologację E20 dotyczącą kompatybilności elektromagnetycznej.
The lamp was approved E20 (European homologation) for lighting also E20 electromagnetic compatibility (EMC).

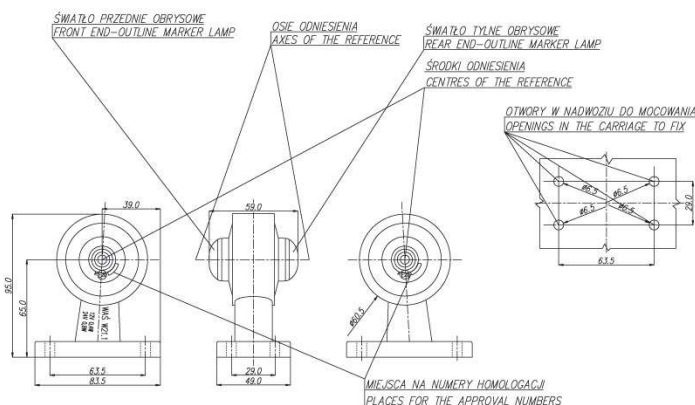
Nr kat. Cat. No.	Indeks Index	Zdjęcie produktu Photo of product	Przewody Wires	Nazwa lampy Name	Typ Type	Montaż Assembly	Napięcie Voltage	Funkcje Functions	Szt. Pcs
131	W 25		20 cm LgY-S 0,75 mm ²	Lampa obrysowa tylna Rear end-outline lamp	LED	U	12V-24V	obrys clearance light	110
133	W 25		20 cm LgY-S 0,75 mm ²	Lampa obrysowa przednia Front end-outline lamp	LED	U	12V-24V	obrys clearance light	110



Ten produkt dostępny jest również ze złączem Jaeger. Wszystkie produkty ze złączem Jaeger oznaczone zostały literką "J" w numerze katalogowym. Przy składaniu zamówienia należy pamiętać, aby wybrać produkt z właściwym dla siebie wyprowadzeniem prądowym. This product is also available with a Jaeger connection. All products with the Jaeger connection have received the "J" letters in their part numbers. One has to remember that a product with a proper current output has to be chosen when the order is placed.

Lampa zespolona obrysowa przednio-tylna
Front-rear end-outline lamp

Klasa szczelności / IP class: IP66/IP68



Opcjonalne złącze / Optional connection:



Lampa uzyskała homologację E20 dotyczącą światłości oraz homologację E20 dotyczącą kompatybilności elektromagnetycznej.
The lamp was approved E20 (European homologation) for lighting also E20 electromagnetic compatibility (EMC).

Nr kat. Cat. No.	Indeks Index	Zdjęcie produktu Photo of product	Przewody Wires	Nazwa lampy Name	Type Type	Montaż Assembly	Napięcie Voltage	Funkcje Functions	Szt. Pcs
134 L/P	W 21.1		32 cm LgY-S 0,75 mm ²	Lampa zespolona obrysowa przednio-tylna Front-rear end-outline lamp	LED	L R	12V-24V	obrys przód-tył front and rear clearance light	40
135 L/P	W 21.2		23 cm LgY-S 0,75 mm ²	Lampa zespolona obrysowa przednio-tylna Front-rear end-outline lamp	LED	L R	12V-24V	obrys przód-tył front and rear clearance light	40
136 L/P	W 21.3		21 cm LgY-S 0,75 mm ²	Lampa zespolona obrysowa przednio-tylna Front-rear end-outline lamp	LED	L R	12V-24V	obrys przód-tył front and rear clearance light	40
137 L/P	W 21.4		33 cm LgY-S 0,75 mm ²	Lampa zespolona obrysowa przednio-tylna Front-rear end-outline lamp	LED	L R	12V-24V	obrys przód-tył front and rear clearance light	40
138 L/P	W 21.5		18 cm LgY-S 0,75 mm ²	Lampa zespolona obrysowa przednio-tylna Front-rear end-outline lamp	LED	L R	12V-24V	obrys przód-tył front and rear clearance light	40
139 L/P	W 21.6		27 cm LgY-S 0,75 mm ²	Lampa zespolona obrysowa przednio-tylna Front-rear end-outline lamp	LED	L R	12V-24V	obrys przód-tył front and rear clearance light	40
140 L/P	W 21.7		29 cm LgY-S 0,75 mm ²	Lampa zespolona obrysowa przednio-tylna Front-rear end-outline lamp	LED	L R	12V-24V	obrys przód-tył front and rear clearance light	40
141	W 21.1- W 21.7; W 21.10		38 cm LgY-S 0,75 mm ²	Układ elektroniczny do lamp Electronic system for lamps	LED	U	12V-24V	obrys przód-tył front and rear clearance light	100
152 L/P	W 21.10		25 cm LgY-S 0,75 mm ²	Lampa zespolona obrysowa przednio-tylna Front-rear end-outline lamp	LED	L R	12V-24V	obrys przód-tył front and rear clearance light	40



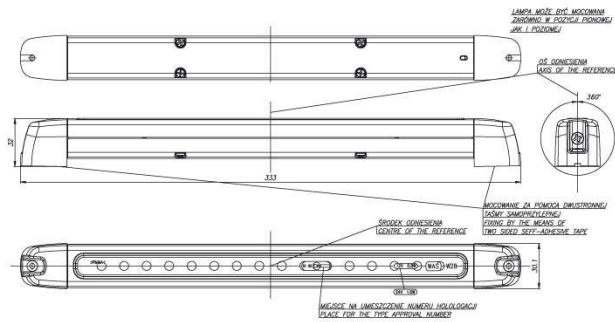
Ten produkt dostępny jest również ze złączem Jaeger. Wszystkie produkty ze złączem Jaeger oznaczone zostały literką "J" w numerze katalogowym. Przy składaniu zamówienia należy pamiętać, aby wybrać produkt z właściwym dla siebie wyprowadzeniem prądowym.
This product is also available with a Jaeger connection. All products with the Jaeger connection have received the "J" letters in their part numbers. One has to remember that a product with a proper current output has to be chosen when the order is placed.



Lampa hamowania

Brake lamp (Stop lamp)

Klasa szczelności / IP class: **IP66/IP68**



Lampa uzyskała homologację E20 dotyczącą światłości oraz homologację E20 dotyczącą kompatybilności elektromagnetycznej.
The lamp was approved E20 (European homologation) for lighting also E20 electromagnetic compatibility (EMC).

Nr kat. Cat. No.	Indeks Index	Zdjęcie produktu Photo of product	Przewody Wires	Nazwa lampy Name	Typ Type	Montaż Assembly	Napięcie Voltage	Funkcje Functions	Szt. Pcs
146.1.S3	W 28		38 cm LgY-S 0,75 mm ²	Lampa hamowania Brake lamp	LED	U	12V	stop stop	36
146.2.S3	W 28		38 cm LgY-S 0,75 mm ²	Lampa hamowania Brake lamp	LED	U	12V	stop stop	36
146.3.S3	W 28		38 cm LgY-S 0,75 mm ²	Lampa hamowania Brake lamp	LED	U	12V	stop stop	36
147.1.S3	W 28		38 cm LgY-S 0,75 mm ²	Lampa hamowania Brake lamp	LED	U	24V	stop stop	36
147.2.S3	W 28		38 cm LgY-S 0,75 mm ²	Lampa hamowania Brake lamp	LED	U	24V	stop stop	36
147.3.S3	W 28		38 cm LgY-S 0,75 mm ²	Lampa hamowania Brake lamp	LED	U	24V	stop stop	36

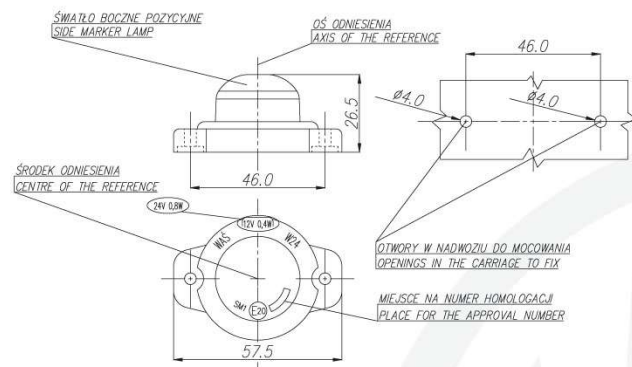
Numer katalogowy / Catalogue No.: **149**

Indeks produktu / Product Index: **W 24**

Lampa pozycyjna boczna

Side marker lamp

Klasa szczelności / IP class: **IP66/IP68**



Opcjonalne złącze / Optional connection:



Lampa uzyskała homologację E20 dotyczącą światłości oraz homologację E20 dotyczącą kompatybilności elektromagnetycznej.
The lamp was approved E20 (European homologation) for lighting also E20 electromagnetic compatibility (EMC).

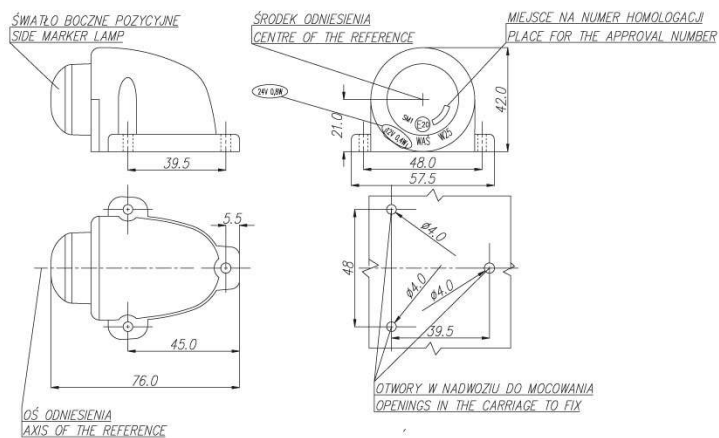
Nr kat. Cat. No.	Indeks Index	Zdjęcie produktu Photo of product	Przewody Wires	Nazwa lampy Name	Typ Type	Montaż Assembly	Napięcie Voltage	Funkcje Functions	Szt. Pcs
149	W 24		22 cm LgY-S 0,75 mm ²	Lampa pozycyjna boczna Side marker lamp	LED	U	12V-24V	pozycja side marker	250



Ten produkt dostępny jest również ze złączem Jaeger. Wszystkie produkty ze złączem Jaeger oznaczone zostały literką "J" w numerze katalogowym. Przy składaniu zamówienia należy pamiętać, aby wybrać produkt z właściwym dla siebie wyprowadzeniem prądowym. This product is also available with a Jaeger connection. All products with the Jaeger connection have received the "J" letters in their part numbers. One has to remember that a product with a proper current output has to be chosen when the order is placed.

Lampa pozycyjna boczna
Side marker lamp

Klasa szczelności / IP class: **IP66/IP68**



Opcjonalne złącze / Optional connection:



Lampa uzyskała homologację E20 dotyczącą światłości oraz homologację E20 dotyczącą kompatybilności elektromagnetycznej.
The lamp was approved E20 (European homologation) for lighting also E20 electromagnetic compatibility (EMC).

Nr kat. Cat. No.	Indeks Index	Zdjęcie produktu Photo of product	Przewody Wires	Nazwa lampy Name	Typ Type	Montaż Assembly	Napięcie Voltage	Funkcje Functions	Szt. Pcs
151	W 25		20 cm LgY-S 0,75 mm ²	Lampa pozycyjna boczna Side marker lamp	LED	U	12V-24V	pozycja side marker	250

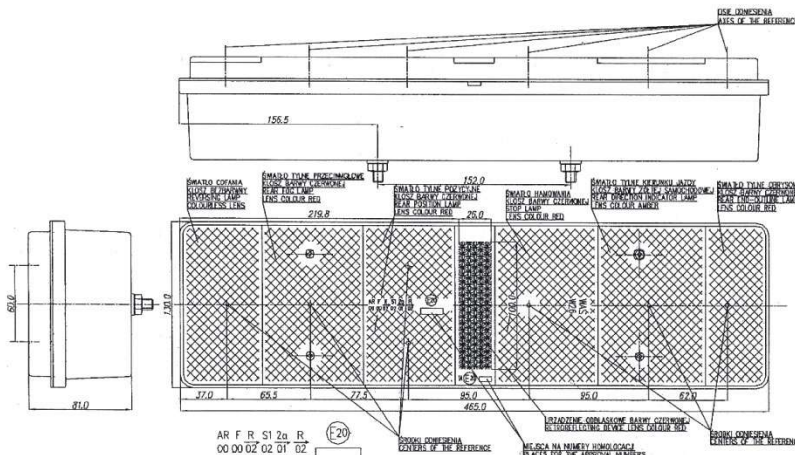


Ten produkt dostępny jest również ze złączem Jaeger. Wszystkie produkty ze złączem Jaeger oznaczone zostały literką "J" w numerze katalogowym. Przy składaniu zamówienia należy pamiętać, aby wybrać produkt z właściwym dla siebie wyprowadzeniem prądowym.
This product is also available with a Jaeger connection. All products with the Jaeger connection have received the "J" letters in their part numbers. One has to remember that a product with a proper current output has to be chosen when the order is placed.



Lampa tylna zespolona ze światłem pozycyjnym bocznym
Combination rear lamp with side position light

Klasa szczelności / IP class: **IP56**

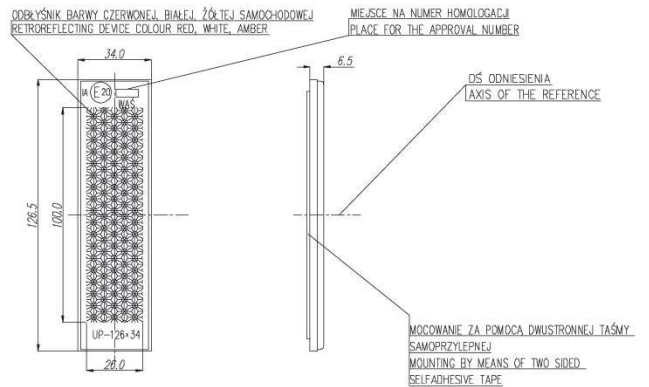


Lampa uzyskała homologację E20 dotyczącą światłości.
The lamp was approved E20 (European homologation) for lighting.

Nr kat. Cat. No.	Indeks Index	Zdjęcie produktu Photo of product	Nazwa lampy Name	Type Type	Montaż Assembly	Napięcie Voltage	Funkcje Functions	Szt. Pcs
153	W 26 L		Lampa tylna zespolona ze światłem pozycyjnym bocznym Combination rear lamp with side position light		L	12V lub 24V	stop, pozycja, obrysy, cofanie, odbłask, kierunkowskaz, przeciwmgielne, oświetlenie tablicy / stop, position, side marker, clearance lights, reversing, reflecting device, indicator, fog, license plate light	6
154	W 26 P		Lampa tylna zespolona ze światłem pozycyjnym bocznym Combination rear lamp with side position light		R	12V lub 24V	stop, pozycja, obrysy, cofanie, odbłask, kierunkowskaz, przeciwmgielne / stop, side marker, position, clearance lights, reversing, reflecting device, indicator, fog	6
155	W 26 L		Lampa tylna zespolona bez światła pozycyjnego bocznego Combination rear lamp without side position light		L	12V lub 24V	stop, pozycja, obrysy, cofanie, odbłask, kierunkowskaz, przeciwmgielne, oświetlenie tablicy / stop, position, clearance lights, reversing, reflecting device, indicator, fog, license plate light	6
156	W 26 P		Lampa tylna zespolona bez światła pozycyjnego bocznego Combination rear lamp without side position light		R	12V lub 24V	stop, pozycja, obrysy, cofanie, odbłask, kierunkowskaz, przeciwmgielne / stop, position, clearance lights, reversing, reflecting device, indicator, fog	6
157	W 26 L		Lampa tylna zespolona ze światłem pozycyjnym bocznym ze złączem Schlemmera Combination rear lamp with side position light and Schlemmer connector		L	12V lub 24V	stop, pozycja, obrysy, cofanie, odbłask, kierunkowskaz, przeciwmgielne, oświetlenie tablicy / stop, position, side marker, clearance lights, reversing, reflecting device, indicator, fog, license plate light	6
158	W 26 P		Lampa tylna zespolona ze światłem pozycyjnym bocznym ze złączem Schlemmera Combination rear lamp with side position light and Schlemmer connector		R	12V lub 24V	stop, pozycja, obrysy, cofanie, odbłask, kierunkowskaz, przeciwmgielne / stop, side marker, position, clearance lights, reversing, reflecting device, indicator, fog	6
159	W 26 L		Lampa tylna zespolona bez światła pozycyjnego bocznego ze złączem Schlemmera Combination rear lamp without side position light and Schlemmer connector		L	12V lub 24V	stop, pozycja, obrysy, cofanie, odbłask, kierunkowskaz, przeciwmgielne, oświetlenie tablicy / stop, position, clearance lights, reversing, reflecting device, indicator, fog, license plate light	6
160	W 26 P		Lampa tylna zespolona bez światła pozycyjnego bocznego ze złączem Schlemmera Combination rear lamp without side position light and Schlemmer connector		R	12V lub 24V	stop, pozycja, obrysy, cofanie, odbłask, kierunkowskaz, przeciwmgielne / stop, position, clearance lights, reversing, reflecting device, indicator, fog	6
161	W 26 L		Klosz lampy Lens car lamp		L			25
162	W 26 P		Klosz lampy Lens car lamp		R			25



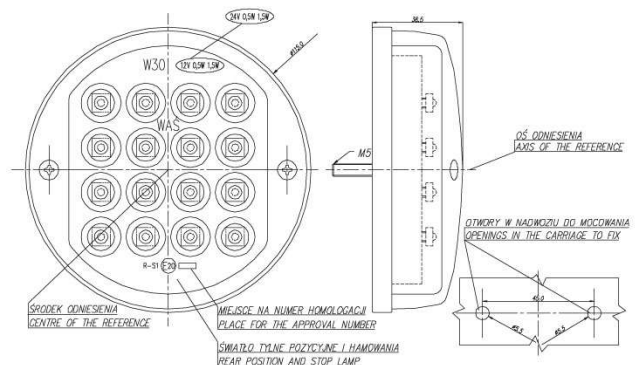
Urządzenie odblaskowe
Retroreflector



Urządzenie odblaskowe uzyskało homologację E20 dotyczącą światłości.
The retroreflector was approved E20 (European homologation) for lighting.

Nr kat. Cat. No.	Indeks Index	Zdjęcie produktu Photo of product	Przewody Wires	Nazwa lampy Name	Typ Type	Montaż Assembly	Napięcie Voltage	Funkcje Functions	Szt. Pcs
163	UP-126x34			Urządzenie odblaskowe Retroreflector		U		odblask reflecting device	300
164	UP-126x34			Urządzenie odblaskowe Retroreflector		U		odblask reflecting device	300
165	UP-126x34			Urządzenie odblaskowe Retroreflector		U		odblask reflecting device	300

Lampa zespolona tylna
Multifunctional rear lamp



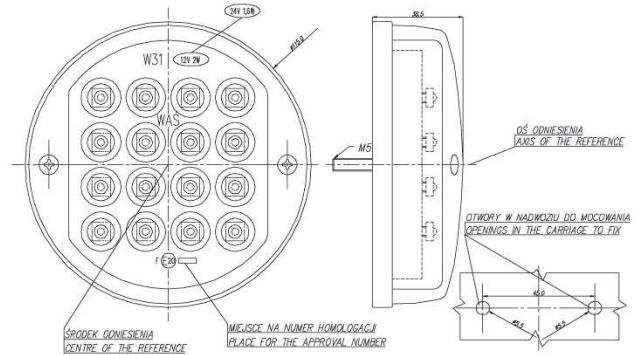
Lampa uzyskała homologację E20 dotyczącą światłości oraz homologację E20 dotyczącą kompatybilności elektromagnetycznej.
The lamp was approved E20 (European homologation) for lighting also E20 electromagnetic compatibility (EMC).

Nr kat. Cat. No.	Indeks Index	Zdjęcie produktu Photo of product	Przewody Wires	Nazwa lampy Name	Typ Type	Montaż Assembly	Napięcie Voltage	Funkcje Functions	Szt. Pcs
166	W 30		38 cm LgY-S 0,75 mm ²	Lampa zespolona tylna Multifunctional rear lamp	LED	U	12V	stop, pozycja stop, position	24
167	W 30		38 cm LgY-S 0,75 mm ²	Lampa zespolona tylna Multifunctional rear lamp	LED	U	24V	stop, pozycja stop, position	24



Lampa przeciwmgielna tylna
Rear fog lamp

Klasa szczelności / IP class: **IP66/IP68**

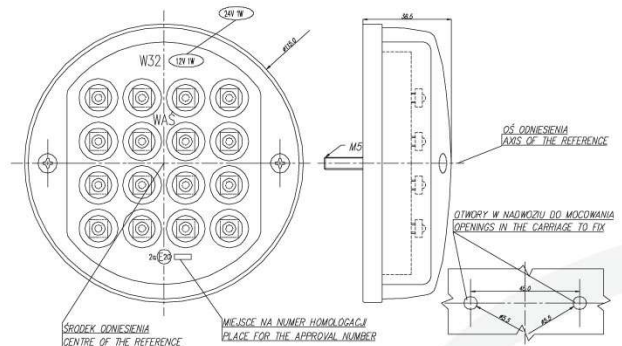


Lampa uzyskała homologację E20 dotyczącą światłości oraz homologację E20 dotyczącą kompatybilności elektromagnetycznej.
The lamp was approved E20 (European homologation) for lighting also E20 electromagnetic compatibility (EMC).

Nr kat. Cat. No.	Indeks Index	Zdjęcie produktu Photo of product	Przewody Wires	Nazwa lampy Name	Typ Type	Montaż Assembly	Napięcie Voltage	Funkcje Functions	Szt. Pcs
168	W 31		38 cm LgY-S 0,75 mm ²	Lampa przeciwmgielna tylna Rear fog lamp	LED	U	12V	przeciwmgielne fog	24
169	W 31		38 cm LgY-S 0,75 mm ²	Lampa przeciwmgielna tylna Rear fog lamp	LED	U	24V	przeciwmgielne fog	24

Lampa tylna kierunku jazdy
Rear direction indicator lamp

Klasa szczelności / IP class: **IP66/IP68**



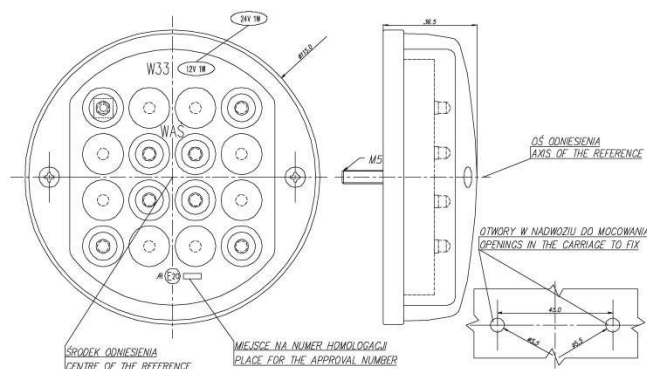
Lampa uzyskała homologację E20 dotyczącą światłości oraz homologację E20 dotyczącą kompatybilności elektromagnetycznej.
The lamp was approved E20 (European homologation) for lighting also E20 electromagnetic compatibility (EMC).

Nr kat. Cat. No.	Indeks Index	Zdjęcie produktu Photo of product	Przewody Wires	Nazwa lampy Name	Typ Type	Montaż Assembly	Napięcie Voltage	Funkcje Functions	Szt. Pcs
170	W 32		38 cm LgY-S 0,75 mm ²	Lampa tylna kierunku jazdy Rear direction indicator lamp	LED	U	12V	kierunkowskaz indicator	24
171	W 32		38 cm LgY-S 0,75 mm ²	Lampa tylna kierunku jazdy Rear direction indicator lamp	LED	U	24V	kierunkowskaz indicator	24



Lampa cofania
Reversing lamp

Klasa szczelności / IP class: **IP66/IP68**

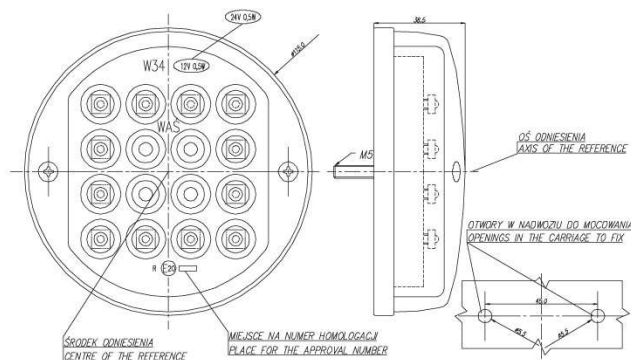


Lampa uzyskała homologację E20 dotyczącą światłości oraz homologację E20 dotyczącą kompatybilności elektromagnetycznej.
The lamp was approved E20 (European homologation) for lighting also E20 electromagnetic compatibility (EMC).

Nr kat. Cat. No.	Indeks Index	Zdjęcie produktu Photo of product	Przewody Wires	Nazwa lampy Name	Typ Type	Montaż Assembly	Napięcie Voltage	Funkcje Functions	Szt. Pcs
172	W 33		38 cm LgY-S 0,75 mm ²	Lampa cofania Reversing lamp	LED	U	12V	cofanie reversing	24
173	W 33		38 cm LgY-S 0,75 mm ²	Lampa cofania Reversing lamp	LED	U	24V	cofanie reversing	24

Lampa pozycyjna tylna
Rear position lamp (Tail lamp)

Klasa szczelności / IP class: **IP66/IP68**



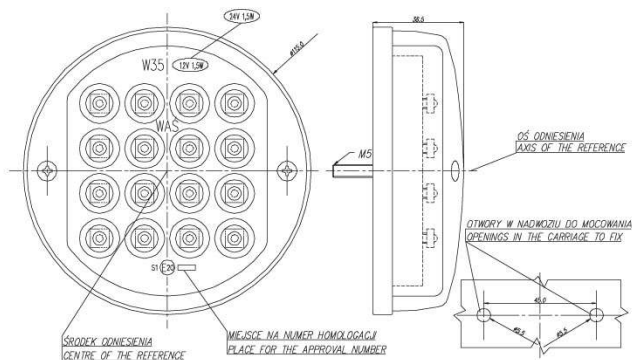
Lampa uzyskała homologację E20 dotyczącą światłości oraz homologację E20 dotyczącą kompatybilności elektromagnetycznej.
The lamp was approved E20 (European homologation) for lighting also E20 electromagnetic compatibility (EMC).

Nr kat. Cat. No.	Indeks Index	Zdjęcie produktu Photo of product	Przewody Wires	Nazwa lampy Name	Typ Type	Montaż Assembly	Napięcie Voltage	Funkcje Functions	Szt. Pcs
174	W 34		38 cm LgY-S 0,75 mm ²	Lampa pozycyjna tylna Rear position lamp	LED	U	12V	pozycja position	24
175	W 34		38 cm LgY-S 0,75 mm ²	Lampa pozycyjna tylna Rear position lamp	LED	U	24V	pozycja position	24



Lampa hamowania
Brake lamp (Stop lamp)

Klasa szczelności / IP class: **IP66/IP68**

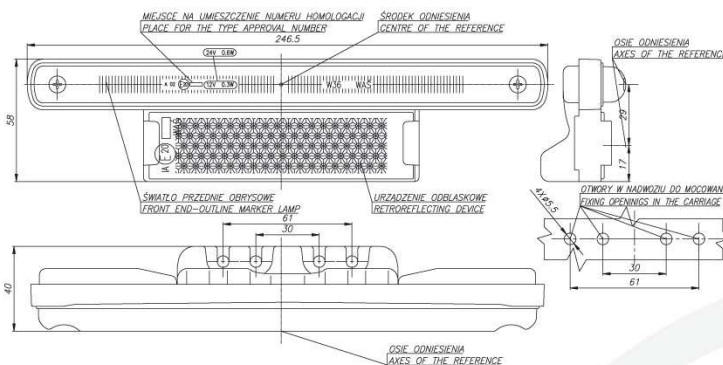


Lampa uzyskała homologację E20 dotyczącą światłości oraz homologację E20 dotyczącą kompatybilności elektromagnetycznej. The lamp was approved E20 (European homologation) for lighting also E20 electromagnetic compatibility (EMC).

Nr kat. Cat. No.	Indeks Index	Zdjęcie produktu Photo of product	Przewody Wires	Nazwa lampy Name	Typ Type	Montaż Assembly	Napięcie Voltage	Funkcje Functions	Szt. Pcs
176	W 35		38 cm LgY-S 0,75 mm ²	Lampa hamowania Brake lamp (Stop lamp)	LED	U	12V	stop stop	24
177	W 35		38 cm LgY-S 0,75 mm ²	Lampa hamowania Brake lamp (Stop lamp)	LED	U	24V	stop stop	24
178	W 30-W 35			Klosz lampy Lens car lamp		U			32

Lampa obrysowa przednia z urządzeniem odbłaskowym
Front end-outline lamp with reflective device

Klasa szczelności / IP class: **IP66/IP68**



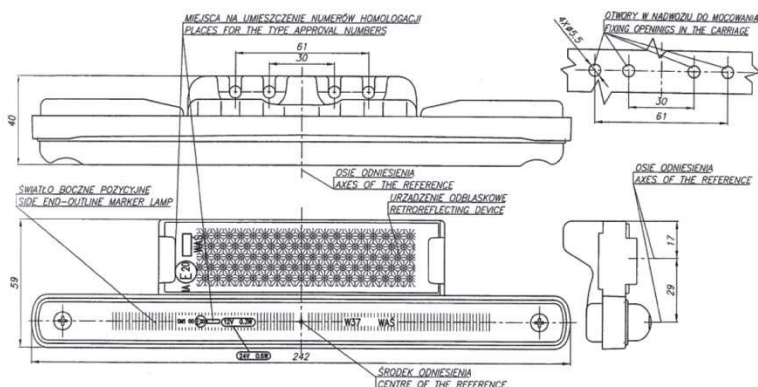
Lampa uzyskała homologację E20 dotyczącą światłości oraz homologację E20 dotyczącą kompatybilności elektromagnetycznej. The lamp was approved E20 (European homologation) for lighting also E20 electromagnetic compatibility (EMC).

Nr kat. Cat. No.	Indeks Index	Zdjęcie produktu Photo of product	Przewody Wires	Nazwa lampy Name	Typ Type	Montaż Assembly	Napięcie Voltage	Funkcje Functions	Szt. Pcs
180zo	W 36		36 cm LgY-S 0,75 mm ²	Lampa obrysowa przednia z urządzeniem odbłaskowym Front end-outline lamp with reflective device	LED	U	12V-24V	obrys, odbłask clearance light, reflecting device	24
180z	W 36		36 cm LgY-S 0,75 mm ²	Lampa obrysowa przednia z zawiasem Front end-outline lamp with hinge	LED	U	12V-24V	obrys clearance light	24
180	W 36		38 cm LgY-S 0,75 mm ²	Lampa obrysowa przednia Front end-outline lamp	LED	U	12V-24V	obrys clearance light	32

* Litera "z" za symbolem numeru katalogowego oznacza urządzenie z zawiasem / * "z"- lamp with hinge

Lampa pozycyjna boczna z urządzeniem odblaskowym
Side position lamp with reflective device

Klasa szczelności / IP class: **IP66/IP68**

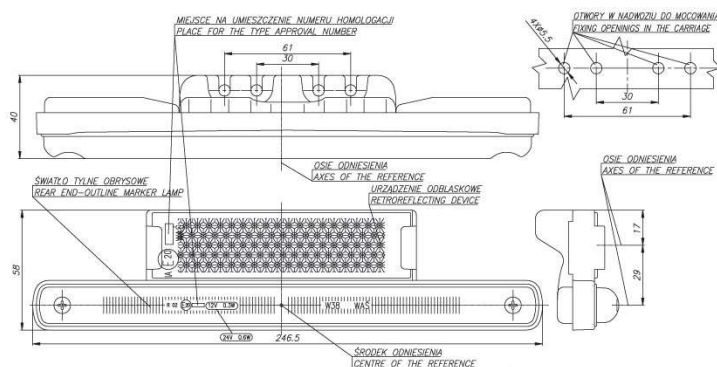


Lampa uzyskała homologację E20 dotyczącą światłości oraz homologację E20 dotyczącą kompatybilności elektromagnetycznej.
The lamp was approved E20 (European homologation) for lighting also E20 electromagnetic compatibility (EMC).

Nr kat. Cat. No.	Indeks Index	Zdjęcie produktu Photo of product	Przewody Wires	Nazwa lampy Name	Typ Type	Montaż Assembly	Napięcie Voltage	Funkcje Functions	Szt. Pcs
182zo	W 37		36 cm LgY-S 0,75 mm ²	Lampa pozycyjna boczna z urządzeniem odblaskowym Side position lamp with reflective device	LED	U	12V-24V	pozycja, odbłask side marker, reflecting device	35
182z	W 37		36 cm LgY-S 0,75 mm ²	Lampa pozycyjna boczna Side position lamp	LED	U	12V-24V	pozycja side marker	35
182	W 37		38 cm LgY-S 0,75 mm ²	Lampa pozycyjna boczna Side position lamp	LED	U	12V-24V	pozycja side marker	100

Lampa obrysowa tylna z urządzeniem odblaskowym
Rear end-outline lamp with reflective device

Klasa szczelności / IP class: **IP66/IP68**



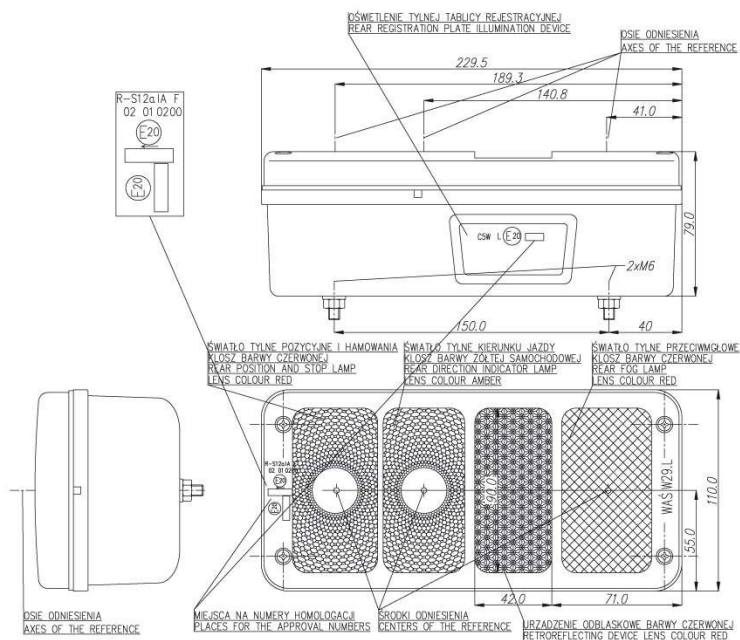
Lampa uzyskała homologację E20 dotyczącą światłości oraz homologację E20 dotyczącą kompatybilności elektromagnetycznej.
The lamp was approved E20 (European homologation) for lighting also E20 electromagnetic compatibility (EMC).

Nr kat. Cat. No.	Indeks Index	Zdjęcie produktu Photo of product	Przewody Wires	Nazwa lampy Name	Typ Type	Montaż Assembly	Napięcie Voltage	Funkcje Functions	Szt. Pcs
184zo	W 38		36 cm LgY-S 0,75 mm ²	Lampa obrysowa tylna z urządzeniem odblaskowym Rear end-outline lamp with reflective device	LED	U	12V-24V	obrys, odbłask clearance light, reflecting device	35
184z	W 38		36 cm LgY-S 0,75 mm ²	Lampa obrysowa tylna Rear end-outline lamp	LED	U	12V-24V	obrys clearance light	35
184	W 38		38 cm LgY-S 0,75 mm ²	Lampa obrysowa tylna Rear end-outline lamp	LED	U	12V-24V	obrys clearance light	100

* Litera "z" za symbolem numeru katalogowego oznacza urządzenie z zawieszem / * "z"- lamp with hinge

Lampa zespolona tylna z urządzeniem odblaskowym
Multifunctional rear lamp with reflective device

Klasa szczelności / IP class: IP54



Opcjonalne złącze / Optional connection:

E20 Lampa uzyskała homologację E20 dotyczącą światłości.
 The lamp was approved E20 (European homologation) for lighting.

Nr kat. / Cat. No.	Indeks / Index	Zdjęcie produktu / Photo of product	Przewody / Wires	Nazwa lampy / Name	Typ / Type	Montaż / Assembly	Napięcie / Voltage	Funkcje / Functions	Szt. / Pcs
185	W 29L			Lampa zespolona tylna z urządzeniem odblaskowym Multifunctional rear lamp with reflective device		L	12V lub / or 24V	stop, pozycja, odblask, kierunkowskaz, przeciwmgielne, oświetlenie tablicy / stop, position, reflecting device, indicator, fog, license plate light	10
186	W 29L			Lampa zespolona tylna z urządzeniem odblaskowym Multifunctional rear lamp with reflective device		L	12V lub / or 24V	stop, pozycja, odblask, kierunkowskaz, przeciwmgielne, oświetlenie tablicy / stop, position, reflecting device, indicator, fog, license plate light	10
187	W 29L			Lampa zespolona tylna z urządzeniem odblaskowym Multifunctional rear lamp with reflective device		L	12V lub / or 24V	stop, pozycja, odblask, kierunkowskaz, przeciwmgielne, stop, position, reflecting device, indicator, fog	10
188	W 29L			Klosz lampy z urządzeniem odblaskowym Lens of the lamp with reflective device		L		stop, pozycja, odblask, kierunkowskaz, przeciwmgielne, stop, position, reflecting device, indicator, fog	25
189	W 29P			Lampa zespolona tylna z urządzeniem odblaskowym Multifunctional rear lamp with reflective device		R	12V lub / or 24V	stop, pozycja, cofanie, odblask, kierunkowskaz, oświetlenie tablicy / stop, position, reversing, reflecting device, indicator, license plate light	10
190	W 29P			Lampa zespolona tylna z urządzeniem odblaskowym Multifunctional rear lamp with reflective device		R	12V lub / or 24V	stop, pozycja, cofanie, odblask, kierunkowskaz / stop, position, reversing, reflecting device, indicator	10
191	W 29P			Klosz lampy Lens car lamp		R		stop, pozycja, cofanie, odblask, kierunkowskaz / stop, position, reversing, reflecting device, indicator	25

Istnieje możliwość zamówienia tego produktu wraz z żarówkami. Wszystkie nasze produkty wyposażone w żarówki posiadają w symbolu literkę "Z" w numerze katalogowym.
 There is an option of ordering this product with light bulbs included. All our products equipped with light bulbs have a "Z" letter in their part numbers.

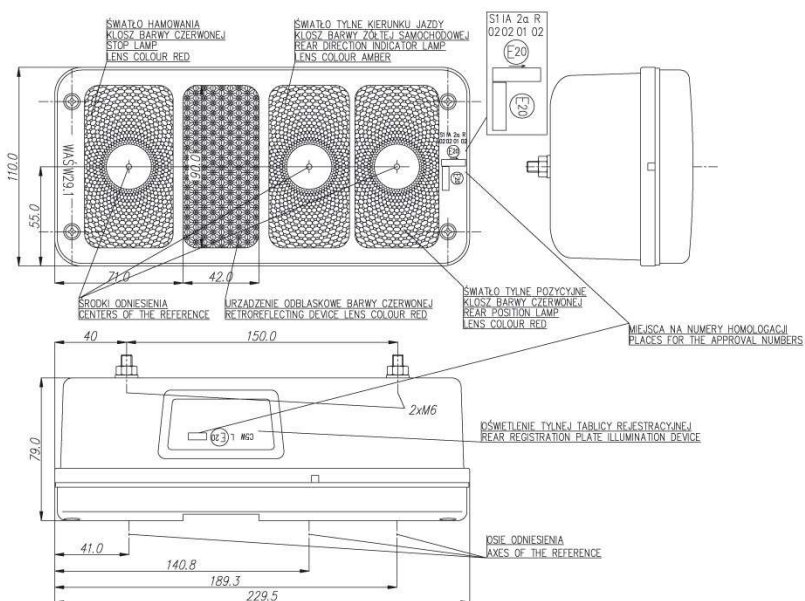
Ten produkt dostępny jest również ze złączem WAŚ. W przypadku takiej potrzeby proszę zaznaczyć w uwagach przy składaniu zamówienia.
 This product is also available with a WAS connection. If this particular connection is necessary, please mention it in remarks added when the order is placed.

Ten produkt dostępny jest również ze złączem Tyco. W przypadku takiej potrzeby proszę zaznaczyć w uwagach przy składaniu zamówienia.
 This product is also available with a Tyco connection. If this particular connection is necessary, please mention it in remarks added when the order is placed.

Lampa zespolona tylna z urządzeniem odblaskowym

Klasa szczelności / IP class: IP54

Multifunctional rear lamp with reflective device



Opcjonalne złącze / Optional connection:



Lampa uzyskała homologację E20 dotyczącą światłości.
The lamp was approved E20 (European homologation) for lighting.

Nr kat. Cat. No.	Indeks Index	Zdjęcie produktu Photo of product	Przewody Wires	Nazwa lampy Name	Typ Type	Montaż Assembly	Napięcie Voltage	Funkcje Functions	Szt. Pcs
192	W 29.1L			Lampa zespolona tylna z urządzeniem odblaskowym Multifunctional rear lamp with reflective device		L	12V lub / or 24V	stop, pozycja, odbłask, kierunkowskaz, oświetlenie tablicy stop, position, reflecting device, indicator, license plate light	10
193	W 29.1			Lampa zespolona tylna z urządzeniem odblaskowym Multifunctional rear lamp with reflective device		U	12V lub / or 24V	stop, pozycja, odbłask, kierunkowskaz, oświetlenie tablicy stop, position, reflecting device, indicator, license plate light	10
194	W 29.1			Lampa zespolona tylna z urządzeniem odblaskowym Multifunctional rear lamp with reflective device		U	12V lub / or 24V	stop, pozycja, odbłask, kierunkowskaz stop, position, reflecting device, indicator	10
195	W 29.1L			Lampa zespolona tylna Multifunctional rear lamp		L	12V lub / or 24V	stop, pozycja, kierunkowskaz, oświetlenie tablicy stop, position, indicator, license plate light	10
196	W 29.1			Lampa zespolona tylna Multifunctional rear lamp		U	12V lub / or 24V	stop, pozycja, kierunkowskaz, oświetlenie tablicy stop, position, indicator, license plate light	10
197	W 29.1			Lampa zespolona tylna Multifunctional rear lamp		U	12V lub / or 24V	stop, pozycja, kierunkowskaz stop, position, indicator	10
202	W 29.1 LiP			Klosz lampy Lens car lamp		U		stop, pozycja, odbłask, kierunkowskaz stop, position, reflecting device, indicator	25
203	W 29.1 LiP			Klosz lampy Lens car lamp		U		stop, pozycja, kierunkowskaz stop, position, indicator	25



Istnieje możliwość zamówienia tego produktu wraz z żarówkami. Wszystkie nasze produkty wyposażone w żarówki posiadają w symbolu literkę "Z" w numerze katalogowym.
There is an option of ordering this product with light bulbs included. All our products equipped with light bulbs have a "Z" letter in their part numbers.



Ten produkt dostępny jest również ze złączem WAS. W przypadku takiej potrzeby proszę zaznaczyć w uwagach przy składaniu zamówienia.
This product is also available with a WAS connection. If this particular connection is necessary, please mention it in remarks added when the order is placed.

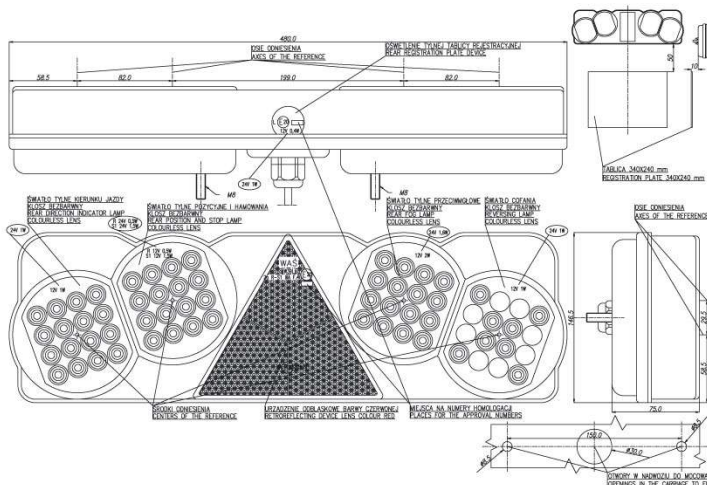


Ten produkt dostępny jest również ze złączem Tyco. W przypadku takiej potrzeby proszę zaznaczyć w uwagach przy składaniu zamówienia.
This product is also available with a Tyco connection. If this particular connection is necessary, please mention it in remarks added when the order is placed.

Lampa zespolona tylna

Multifunctional rear lamp

Klasa szczelności / IP class: IP66/IP68



Opcjonalne złącze / Optional connection:

E20 Lampa uzyskała homologację E20 dotyczącą światłości oraz homologację E20 dotyczącą kompatybilności elektromagnetycznej.
The lamp was approved E20 (European homologation) for lighting also E20 electromagnetic compatibility (EMC).

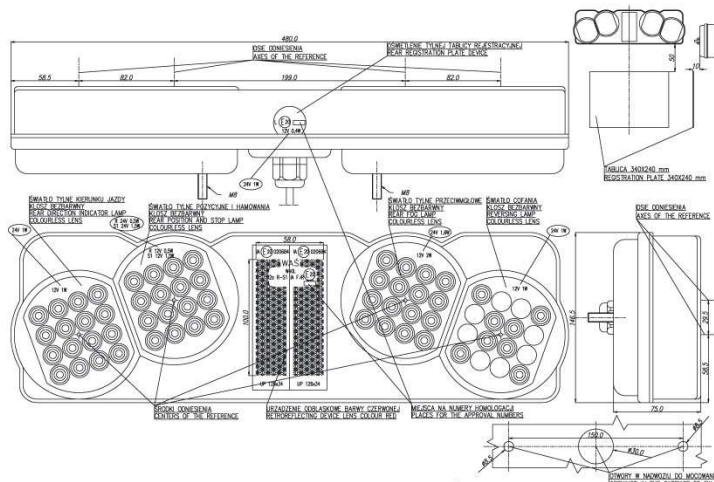
Nr kat. Cat. No.	Indeks Index	Zdjęcie produktu Photo of product	Przewody Wires	Nazwa lampy Name	Typ Type	Montaż Assembly	Napięcie Voltage	Funkcje Functions	Szt. Pcs
204	W 39L		200 cm YLY-S 5x0,6 + 1x1 mm ²	Lampa zespolona tylna Multifunctional rear lamp	LED	L	12V	stop, pozycja, cofanie, odbłask, kierunkowskaz, przeciwmgielne, stop, position, reversing, reflecting device, indicator, fog	5
204o	W 39L		200 cm YLY-S 5x0,6 + 1x1 mm ²	Lampa zespolona tylna Multifunctional rear lamp	LED	L	12V	stop, pozycja, cofanie, odbłask, kierunkowskaz, przeciwmgielne, stop, position, reversing, reflecting device, indicator, fog	5
205	W 39L		200 cm YLY-S 5x0,6 + 1x1 mm ²	Lampa zespolona tylna Multifunctional rear lamp	LED	L	24V	stop, pozycja, cofanie, odbłask, kierunkowskaz, przeciwmgielne, stop, position, reversing, reflecting device, indicator, fog	5
205o	W 39L		200 cm YLY-S 5x0,6 + 1x1 mm ²	Lampa zespolona tylna Multifunctional rear lamp	LED	L	24V	stop, pozycja, cofanie, odbłask, kierunkowskaz, przeciwmgielne, stop, position, reversing, reflecting device, indicator, fog	5
206	W 39P		200 cm YLY-S 5x0,6 + 1x1 mm ²	Lampa zespolona tylna Multifunctional rear lamp	LED	R	12V	stop, pozycja, cofanie, odbłask, kierunkowskaz, przeciwmgielne, stop, position, reversing, reflecting device, indicator, fog	5
206o	W 39P		200 cm YLY-S 5x0,6 + 1x1 mm ²	Lampa zespolona tylna Multifunctional rear lamp	LED	R	12V	stop, pozycja, cofanie, odbłask, kierunkowskaz, przeciwmgielne, stop, position, reversing, reflecting device, indicator, fog	5
207	W 39P		200 cm YLY-S 5x0,6 + 1x1 mm ²	Lampa zespolona tylna Multifunctional rear lamp	LED	R	24V	stop, pozycja, cofanie, odbłask, kierunkowskaz, przeciwmgielne, stop, position, reversing, reflecting device, indicator, fog	5
207o	W 39P		200 cm YLY-S 5x0,6 + 1x1 mm ²	Lampa zespolona tylna Multifunctional rear lamp	LED	R	24V	stop, pozycja, cofanie, odbłask, kierunkowskaz, przeciwmgielne, stop, position, reversing, reflecting device, indicator, fog	5

* Litera "o" za symbolem numeru katalogowego oznacza obciążenie migacza do 21W
* "o" – extra load for indicator up to 21W

Ten produkt dostępny jest również ze złączem Schlemmer. Wszystkie produkty ze złączem Schlemmer oznaczone zostały literką "sz" w numerze katalogowym. Przy składaniu zamówienia należy pamiętać, aby wybrać produkt z właściwym dla siebie wyprowadzeniem prądowym.
This product is also available with a Schlemmer connection. All products with the Schlemmer connection have received the "sz" letters in their part numbers. One has to remember that a product with a proper current output has to be chosen when the order is placed.

Lampa zespolona tylna
Multifunctional rear lamp

Klasa szczelności / IP class: **IP66/IP68**



Opcjonalne złącze / Optional connection:



Lampa uzyskała homologację E20 dotyczącą światłości oraz homologację E20 dotyczącą kompatybilności elektromagnetycznej.
The lamp was approved E20 (European homologation) for lighting also E20 electromagnetic compatibility (EMC).

Nr kat. Cat. No.	Indeks Index	Zdjęcie produktu Photo of product	Przewody Wires	Nazwa lampy Name	Typ Type	Montaż Assembly	Napięcie Voltage	Funkcje Functions	Szt. Pcs
208	W 40L		200 cm YLY-S 5x0,6 + 1x1 mm ²	Lampa zespolona tylna Multifunctional rear lamp	LED	L	12V	stop, pozycja, cofanie, odbłask, kierunkowskaz, przeciwmgielne, oświetlenie tablicy / stop, position, reversing, reflecting device, indicator, fog, license plate light	5
208o	W 40L		200 cm YLY-S 5x0,6 + 1x1 mm ²	Lampa zespolona tylna Multifunctional rear lamp	LED	L	12V	stop, pozycja, cofanie, odbłask, kierunkowskaz, przeciwmgielne, oświetlenie tablicy / stop, position, reversing, reflecting device, indicator, fog, license plate light	5
209	W 40L		200 cm YLY-S 5x0,6 + 1x1 mm ²	Lampa zespolona tylna Multifunctional rear lamp	LED	L	24V	stop, pozycja, cofanie, odbłask, kierunkowskaz, przeciwmgielne, oświetlenie tablicy / stop, position, reversing, reflecting device, indicator, fog, license plate light	5
209o	W 40L		200 cm YLY-S 5x0,6 + 1x1 mm ²	Lampa zespolona tylna Multifunctional rear lamp	LED	L	24V	stop, pozycja, cofanie, odbłask, kierunkowskaz, przeciwmgielne, oświetlenie tablicy / stop, position, reversing, reflecting device, indicator, fog, license plate light	5
210	W 40P		200 cm YLY-S 5x0,6 + 1x1 mm ²	Lampa zespolona tylna Multifunctional rear lamp	LED	R	12V	stop, pozycja, cofanie, odbłask, kierunkowskaz, przeciwmgielne, stop, position, reversing, reflecting device, indicator, fog	5
210o	W 40P		200 cm YLY-S 5x0,6 + 1x1 mm ²	Lampa zespolona tylna Multifunctional rear lamp	LED	R	12V	stop, pozycja, cofanie, odbłask, kierunkowskaz, przeciwmgielne, stop, position, reversing, reflecting device, indicator, fog	5
211	W 40P		200 cm YLY-S 5x0,6 + 1x1 mm ²	Lampa zespolona tylna Multifunctional rear lamp	LED	R	24V	stop, pozycja, cofanie, odbłask, kierunkowskaz, przeciwmgielne, stop, position, reversing, reflecting device, indicator, fog	5
211o	W 40P		200 cm YLY-S 5x0,6 + 1x1 mm ²	Lampa zespolona tylna Multifunctional rear lamp	LED	R	24V	stop, pozycja, cofanie, odbłask, kierunkowskaz, przeciwmgielne, stop, position, reversing, reflecting device, indicator, fog	5
212	W 39 I W 40			Klosz lampy Lens car lamp		U			6

* Litera "o" za symbolem numeru katalogowego oznacza obciążenie migacza do 21W

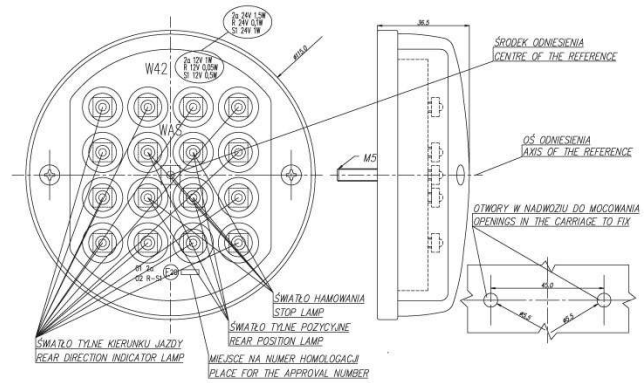
* "o" – extra load for indicator up to 21W



Ten produkt dostępny jest również ze złączem Schlemmer. Wszystkie produkty ze złączem Schlemmer oznaczone zostały literką "sz" w numerze katalogowym. Przy składaniu zamówienia należy pamiętać, aby wybrać produkt z właściwym dla siebie wyprowadzeniem prądowym. This product is also available with a Schlemmer connection. All products with the Schlemmer connection have received the "sz" letters in their part numbers. One has to remember that a product with a proper current output has to be chosen when the order is placed.

Lampa zespolona tylna
Multifunctional rear lamp

Klasa szczelności / IP class: **IP66/IP68**

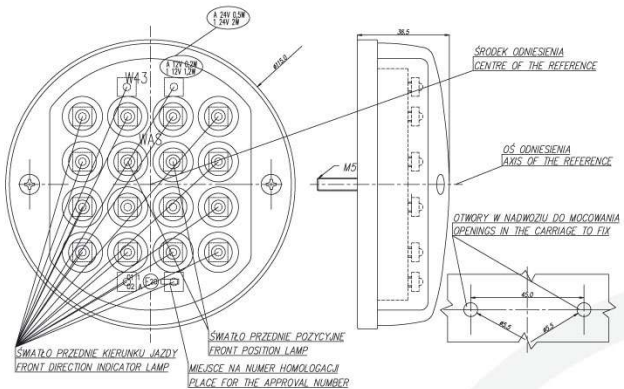


Lampa uzyskała homologację E20 dotyczącą światłości oraz homologację E20 dotyczącą kompatybilności elektromagnetycznej.
 The lamp was approved E20 (European homologation) for lighting also E20 electromagnetic compatibility (EMC).

Nr kat. Cat. No.	Indeks Index	Zdjęcie produktu Photo of product	Przewody Wires	Nazwa lampy Name	Typ Type	Montaż Assembly	Napięcie Voltage	Funkcje Functions	Szt. Pcs
214	W 42		38 cm LgY-S 0,75 mm ²	Lampa zespolona tylna Multifunctional rear lamp	LED	U	12V-24V	stop, pozycja, kierunkowskaz stop, position, indicator	24

Lampa zespolona przednia
Multifunctional front lamp

Klasa szczelności / IP class: **IP66/IP68**

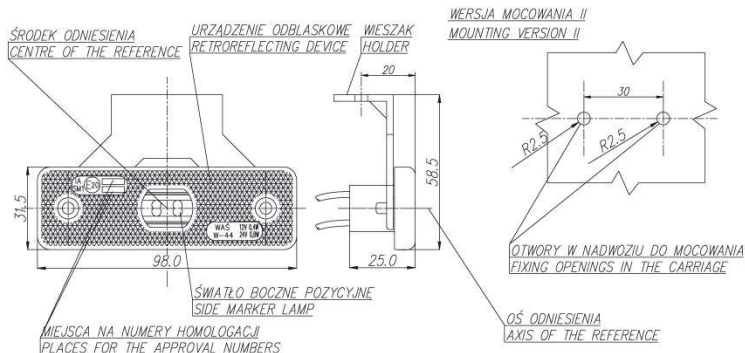


Lampa uzyskała homologację E20 dotyczącą światłości oraz homologację E20 dotyczącą kompatybilności elektromagnetycznej.
 The lamp was approved E20 (European homologation) for lighting also E20 electromagnetic compatibility (EMC).

Nr kat. Cat. No.	Indeks Index	Zdjęcie produktu Photo of product	Przewody Wires	Nazwa lampy Name	Typ Type	Montaż Assembly	Napięcie Voltage	Funkcje Functions	Szt. Pcs
215	W 43		38 cm LgY-S 0,75 mm ²	Lampa zespolona przednia Multifunctional front lamp	LED	U	12V	pozycja, kierunkowskaz position, indicator	24
216	W 43		38 cm LgY-S 0,75 mm ²	Lampa zespolona przednia Multifunctional front lamp	LED	U	24V	pozycja, kierunkowskaz position, indicator	24

Lampa zespolona pozycyjna boczna
 Side position multifunctional lamp

Klasa szczelności / IP class: **IP66/IP68**



Opcjonalne złącze / Optional connection:



Lampa uzyskała homologację E20 dotyczącą światłości oraz homologację E20 dotyczącą kompatybilności elektromagnetycznej.
 The lamp was approved E20 (European homologation) for lighting also E20 electromagnetic compatibility (EMC).

Nr kat. Cat. No.	Indeks Index	Zdjęcie produktu Photo of product	Przewody Wires	Nazwa lampy Name	Typ Type	Montaż Assembly	Napięcie Voltage	Funkcje Functions	Szt. Pcs
217z	W 44		22 cm LgY-S 0,75 mm ²	Lampa zespolona pozycyjna boczna Side position multifunctional lamp	LED	U	12V-24V	pozycja, odbłask side marker, reflecting device	100
217p	W 44		22 cm LgY-S 0,75 mm ²	Lampa zespolona pozycyjna boczna Side position multifunctional lamp	LED	U	12V-24V	pozycja, odbłask side marker, reflecting device	100
218z	W 44		22 cm LgY-S 0,75 mm ²	Lampa zespolona obrysowa tylna Rear end-outline lamp	LED	U	12V-24V	obrys, odbłask clearance light, reflecting device	100
218p	W 44		22 cm LgY-S 0,75 mm ²	Lampa zespolona obrysowa tylna Rear end-outline lamp	LED	U	12V-24V	obrys, odbłask clearance light, reflecting device	100
219z	W 44		22 cm LgY-S 0,75 mm ²	Lampa zespolona obrysowa przednia Front end-outline lamp	LED	U	12V-24V	obrys, odbłask clearance light, reflecting device	100
219p	W 44		22 cm LgY-S 0,75 mm ²	Lampa zespolona obrysowa przednia Front end-outline lamp	LED	U	12V-24V	obrys, odbłask clearance light, reflecting device	100

* Litera "z" za symbolem numeru katalogowego oznacza urządzenie z zawiasem / "p"- miękka podklejka.

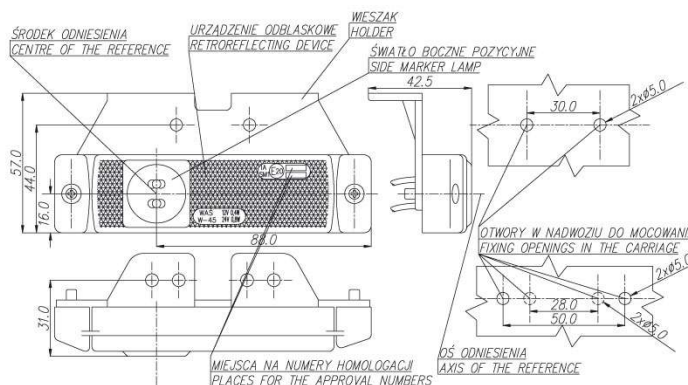
* "z"- lamp with hinge / "p"- lamp with foam mat.



Ten produkt dostępny jest również ze złączem Jaeger. Wszystkie produkty ze złączem Jaeger oznaczone zostały literką "J" w numerze katalogowym. Przy składaniu zamówienia należy pamiętać, aby wybrać produkt z właściwym dla siebie wyprowadzeniem prądowym.
 This product is also available with a Jaeger connection. All products with the Jaeger connection have received the "J" letters in their part numbers. One has to remember that a product with a proper current output has to be chosen when the order is placed.

Lampa zespolona pozycyjna boczna
 Side position multifunctional lamp

Klasa szczelności / IP class: **IP66/IP68**



Opcjonalne złącze / Optional connection:



Lampa uzyskała homologację E20 dotyczącą światłości oraz homologację E20 dotyczącą kompatybilności elektromagnetycznej.
 The lamp was approved E20 (European homologation) for lighting also E20 electromagnetic compatibility (EMC).

Nr kat. Cat. No.	Indeks Index	Zdjęcie produktu Photo of product	Przewody Wires	Nazwa lampy Name	Typ Type	Montaż Assembly	Napięcie Voltage	Funkcje Functions	Szt. Pcs
220z	W 45		21 cm LgY-S 0,75 mm ²	Lampa zespolona pozycyjna boczna Side position multifunctional lamp	LED	U	12V-24V	pozycja, odbłask side marker, reflecting device	100
220	W 45		21 cm LgY-S 0,75 mm ²	Lampa zespolona pozycyjna boczna Side position multifunctional lamp	LED	U	12V-24V	pozycja, odbłask side marker, reflecting device	100
221z	W 45		21 cm LgY-S 0,75 mm ²	Lampa zespolona obrysowa tylna Rear end-outline lamp	LED	U	12V-24V	obrys, odbłask clearance light, reflecting device	100
221	W 45		21 cm LgY-S 0,75 mm ²	Lampa zespolona obrysowa tylna Rear end-outline lamp	LED	U	12V-24V	obrys, odbłask clearance light, reflecting device	100
222z	W 45		21 cm LgY-S 0,75 mm ²	Lampa zespolona obrysowa przednia Front end-outline lamp	LED	U	12V-24V	obrys, odbłask clearance light, reflecting device	100
222	W 45		21 cm LgY-S 0,75 mm ²	Lampa zespolona obrysowa przednia Front end-outline lamp	LED	U	12V-24V	obrys, odbłask clearance light, reflecting device	100

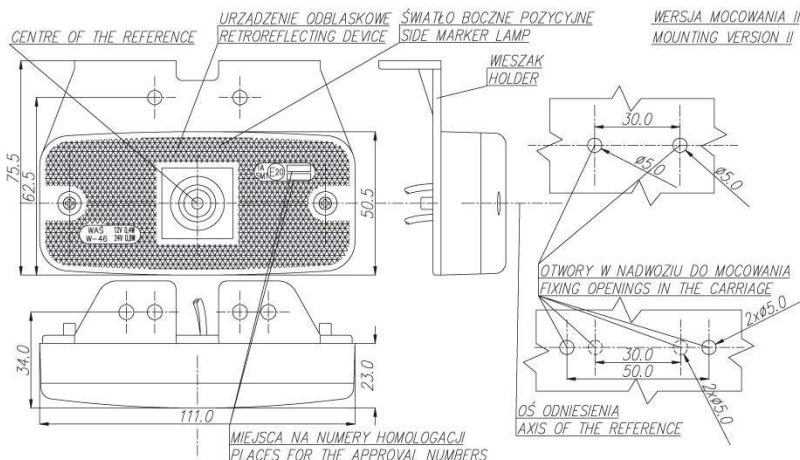
* Litera "z" za symbolem numeru katalogowego oznacza urządzenie z zawieszem / * "z"- lamp with hinge



Ten produkt dostępny jest również ze złączem Jaeger. Wszystkie produkty ze złączem Jaeger oznaczone zostały literką "J" w numerze katalogowym. Przy składaniu zamówienia należy pamiętać, aby wybrać produkt z właściwym dla siebie wyprowadzeniem prądowym.
 This product is also available with a Jaeger connection. All products with the Jaeger connection have received the "J" letters in their part numbers. One has to remember that a product with a proper current output has to be chosen when the order is placed.

Lampa zespolona pozycyjna boczna
Side position multifunctional lamp

Klasa szczelności / IP class: **IP66/IP68**



Opcjonalne złącze / Optional connection:



Lampa uzyskała homologację E20 dotyczącą światłości oraz homologację E20 dotyczącą kompatybilności elektromagnetycznej.
 The lamp was approved E20 (European homologation) for lighting also E20 electromagnetic compatibility (EMC).

Nr kat. Cat. No.	Indeks Index	Zdjęcie produktu Photo of product	Przewody Wires	Nazwa lampy Name	Typ Type	Montaż Assembly	Napięcie Voltage	Funkcje Functions	Szt. Pcs
223z	W 46		22 cm LgY-S 0,75 mm ²	Lampa zespolona pozycyjna boczna Side position multifunctional lamp	LED	U	12V-24V	pozycja, odbłask side marker, reflecting device	50
223	W 46		22 cm LgY-S 0,75 mm ²	Lampa zespolona pozycyjna boczna Side position multifunctional lamp	LED	U	12V-24V	pozycja, odbłask side marker, reflecting device	50
224z	W 46		22 cm LgY-S 0,75 mm ²	Lampa zespolona obrysowa tylna Rear end-outline lamp	LED	U	12V-24V	obrys, odbłask clearance light, reflecting device	50
224	W 46		22 cm LgY-S 0,75 mm ²	Lampa zespolona obrysowa tylna Rear end-outline lamp	LED	U	12V-24V	obrys, odbłask clearance light, reflecting device	50
225z	W 46		22 cm LgY-S 0,75 mm ²	Lampa zespolona obrysowa przednia Front end-outline lamp	LED	U	12V-24V	obrys, odbłask clearance light, reflecting device	50
225	W 46		22 cm LgY-S 0,75 mm ²	Lampa zespolona obrysowa przednia Front end-outline lamp	LED	U	12V-24V	obrys, odbłask clearance light, reflecting device	50

* Litera "z" za symbolem numeru katalogowego oznacza urządzenie z zawiasem / * "z"- lamp with hinge

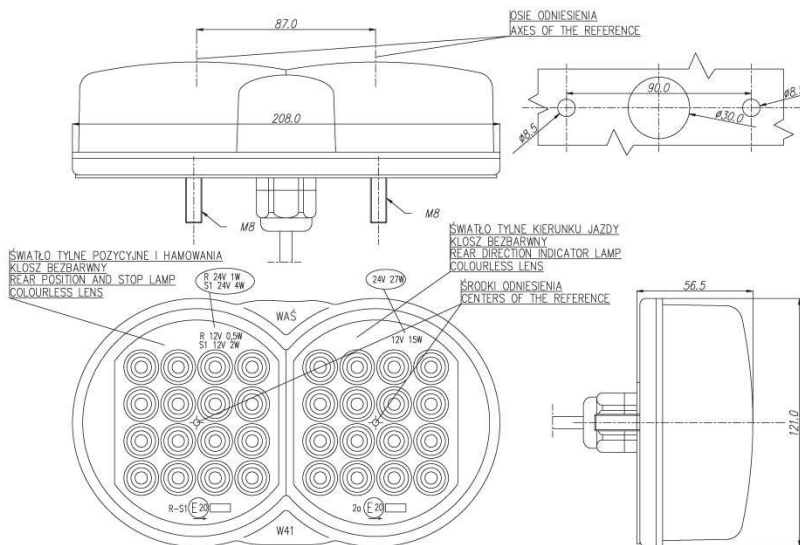


Ten produkt dostępny jest również ze złączem Jaeger. Wszystkie produkty ze złączem Jaeger oznaczone zostały literką "J" w numerze katalogowym. Przy składaniu zamówienia należy pamiętać, aby wybrać produkt z właściwym dla siebie wyprowadzeniem prądowym.
 This product is also available with a Jaeger connection. All products with the Jaeger connection have received the "J" letters in their part numbers. One has to remember that a product with a proper current output has to be chosen when the order is placed.



Lampa zespolona tylna
Multifunctional rear lamp

Klasa szczelności / IP class: **IP66/IP68**



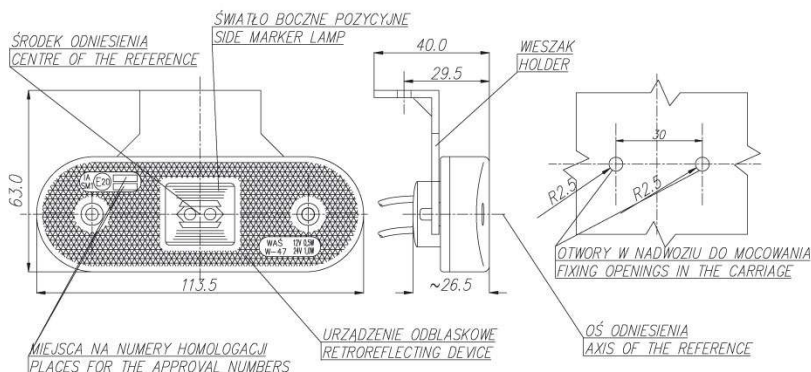
Lampa uzyskała homologację E20 dotyczącą światłości oraz homologację E20 dotyczącą kompatybilności elektromagnetycznej.
The lamp was approved E20 (European homologation) for lighting also E20 electromagnetic compatibility (EMC).

Nr kat. Cat. No.	Indeks Index	Zdjęcie produktu Photo of product	Przewody Wires	Nazwa lampy Name	Typ Type	Montaż Assembly	Napięcie Voltage	Funkcje Functions	Szt. Pcs
226	W 41		85 cm YLY-S 4x0,75mm ²	Lampa zespolona tylna Multifunctional rear lamp	LED	U	12V-24V	stop, pozycja, kierunkowskaz stop, position, indicator	9
227o	W 41		85 cm YLY-S 4x0,75mm ²	Lampa zespolona tylna Multifunctional rear lamp	LED	U	12V	stop, pozycja, kierunkowskaz stop, position, indicator	9
228o	W 41		85 cm YLY-S 4x0,75mm ²	Lampa zespolona tylna Multifunctional rear lamp	LED	U	24V	stop, pozycja, kierunkowskaz stop, position, indicator	9
236	W 41			Klosz lampy Lens car lamp		U			25

* Litera "o" za symbolem numeru katalogowego oznacza obciążenie migacza do 21W
* "o" – extra load for indicator up to 21W

Lampa zespolona pozycyjna boczna
 Side position multifunctional lamp

Klasa szczelności / IP class: **IP66/IP68**



Opcjonalne złącze / Optional connection:



Lampa uzyskała homologację E20 dotyczącą światłości oraz homologację E20 dotyczącą kompatybilności elektromagnetycznej.
 The lamp was approved E20 (European homologation) for lighting also E20 electromagnetic compatibility (EMC).

Nr kat. Cat. No.	Indeks Index	Zdjęcie produktu Photo of product	Przewody Wires	Nazwa lampy Name	Typ Type	Montaż Assembly	Napięcie Voltage	Funkcje Functions	Szt. Pcs
229z	W 47		22 cm LgY-S 0,75 mm ²	Lampa zespolona pozycyjna boczna Side position multifunctional lamp	LED	U	12V-24V	pozycja, odbłask side marker, reflecting device	50
229	W 47		22 cm LgY-S 0,75 mm ²	Lampa zespolona pozycyjna boczna Side position multifunctional lamp	LED	U	12V-24V	pozycja, odbłask side marker, reflecting device	50
230z	W 47		22 cm LgY-S 0,75 mm ²	Lampa zespolona obrysowa tylna Rear end-outline lamp	LED	U	12V-24V	obrys, odbłask clearance light, reflecting device	50
230	W 47		22 cm LgY-S 0,75 mm ²	Lampa zespolona obrysowa tylna Rear end-outline lamp	LED	U	12V-24V	obrys, odbłask clearance light, reflecting device	50
231z	W 47		22 cm LgY-S 0,75 mm ²	Lampa zespolona obrysowa przednia Front end-outline lamp	LED	U	12V-24V	obrys, odbłask clearance light, reflecting device	50
231	W 47		22 cm LgY-S 0,75 mm ²	Lampa zespolona obrysowa przednia Front end-outline lamp	LED	U	12V-24V	obrys, odbłask clearance light, reflecting device	50

* Litera "z" za symbolem numeru katalogowego oznacza urządzenie z zawiasem / * "z"- lamp with hinge

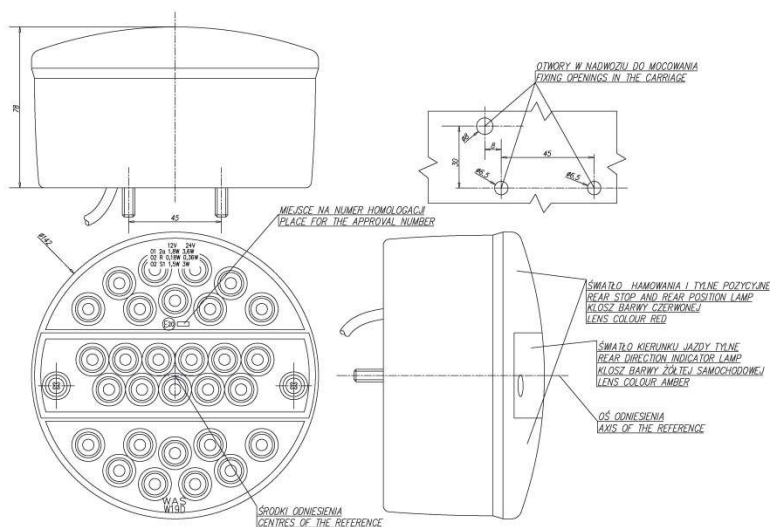


Ten produkt dostępny jest również ze złączem Jaeger. Wszystkie produkty ze złączem Jaeger oznaczone zostały literką "J" w numerze katalogowym. Przy składaniu zamówienia należy pamiętać, aby wybrać produkt z właściwym dla siebie wyprowadzeniem prądowym.
 This product is also available with a Jaeger connection. All products with the Jaeger connection have received the "J" letters in their part numbers. One has to remember that a product with a proper current output has to be chosen when the order is placed.



Lampa zespolona tylna
Multifunctional rear lamp

Klasa szczelności / IP class: **IP66/IP68**



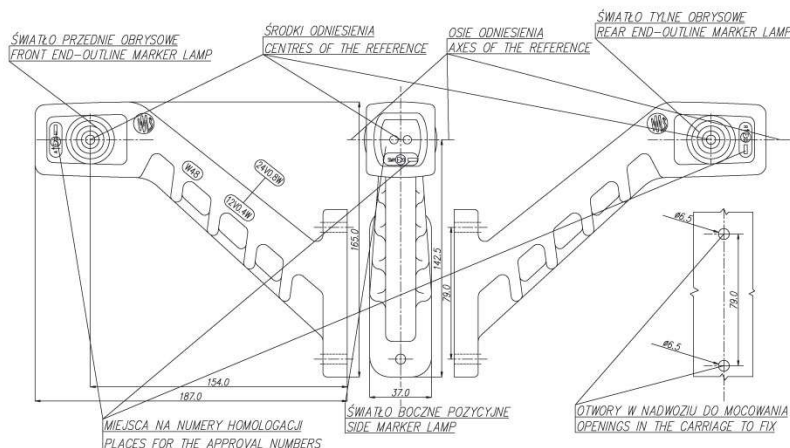
Lampa uzyskała homologację E20 dotyczącą światłości oraz homologację E20 dotyczącą kompatybilności elektromagnetycznej.
The lamp was approved E20 (European homologation) for lighting also E20 electromagnetic compatibility (EMC).

Nr kat. Cat. No.	Indeks Index	Zdjęcie produktu Photo of product	Przewody Wires	Nazwa lampy Name	Typ Type	Montaż Assembly	Napięcie Voltage	Funkcje Functions	Szt. Pcs
232	W 19D		200 cm YLY-S 4x0,75 mm ²	Lampa zespolona tylna Multifunctional rear lamp	LED	U	12V-24V	stop, pozycja, kierunkowskaz stop, position, indicator	10
233o	W 19D		200 cm YLY-S 4x0,75 mm ²	Lampa zespolona tylna Multifunctional rear lamp	LED	U	12V	stop, pozycja, kierunkowskaz stop, position, indicator	10
234o	W 19D		200 cm YLY-S 4x0,75 mm ²	Lampa zespolona tylna Multifunctional rear lamp	LED	U	24V	stop, pozycja, kierunkowskaz stop, position, indicator	10
235	W 19D					U			50

* Litera "o" za symbolem numeru katalogowego oznacza obciążenie migacza do 21W
* "o" – extra load for indicator up to 21W

Lampa zespolona obrysowa przednio-tylna i pozycyjna boczna
Front-rear end-outline and side marker lamp

Klasa szczelności / IP class:
IP66/IP68



Opcjonalne złącze / Optional connection:



Lampa uzyskała homologację E20 dotyczącą światłości oraz homologację E20 dotyczącą kompatybilności elektromagnetycznej.
 The lamp was approved E20 (European homologation) for lighting also E20 electromagnetic compatibility (EMC).

Nr kat. Cat. No.	Indeks Index	Zdjęcie produktu Photo of product	Przewody Wires	Nazwa lampy Name	Typ Type	Montaż Assembly	Napięcie Voltage	Funkcje Functions	Szt. Pcs
238L	W 48		21 cm LgY-S 0,75mm ²	Lampa zespolona obrysowa przednio-tylna i pozycyjna boczna Front-rear end-outline and side marker lamp	LED	L	12V-24V	pozycja, obrys przód-tył side marker, front and rear clearance light	40
238P	W 48		21 cm LgY-S 0,75mm ²	Lampa zespolona obrysowa przednio-tylna i pozycyjna boczna Front-rear end-outline and side marker lamp	LED	R	12V-24V	pozycja, obrys przód-tył side marker, front and rear clearance light	40
239L	W 48		21 cm LgY-S 0,75mm ²	Lampa zespolona obrysowa przednio-tylna Front-rear end-outline lamp	LED	L	12V-24V	obrys przód-tył front and rear clearance light	40
239P	W 48		21 cm LgY-S 0,75mm ²	Lampa zespolona obrysowa przednio-tylna Front-rear end-outline lamp	LED	R	12V-24V	obrys przód-tył front and rear clearance light	40

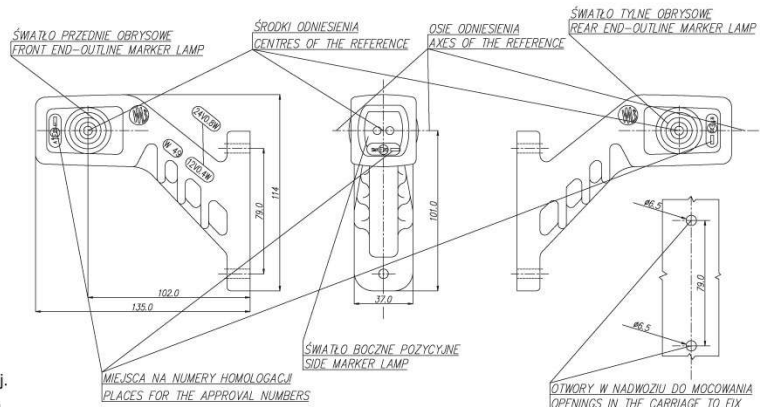


Ten produkt dostępny jest również ze złączem Jaeger. Wszystkie produkty ze złączem Jaeger oznaczone zostały literką "J" w numerze katalogowym. Przy składaniu zamówienia należy pamiętać, aby wybrać produkt z właściwym dla siebie wyprowadzeniem prądowym.
 This product is also available with a Jaeger connection. All products with the Jaeger connection have received the "J" letters in their part numbers. One has to remember that a product with a proper current output has to be chosen when the order is placed.



Lampa zespolona obrysowa przednio-tylna i pozycyjna boczna
Front-rear end-outline and side marker lamp

Klasa szczelności / IP class:
IP66/IP68



Opcjonalne złącze / Optional connection:



Lampa uzyskała homologację E20 dotyczącą światłości oraz homologację E20 dotyczącą kompatybilności elektromagnetycznej. The lamp was approved E20 (European homologation) for lighting also E20 electromagnetic compatibility (EMC).

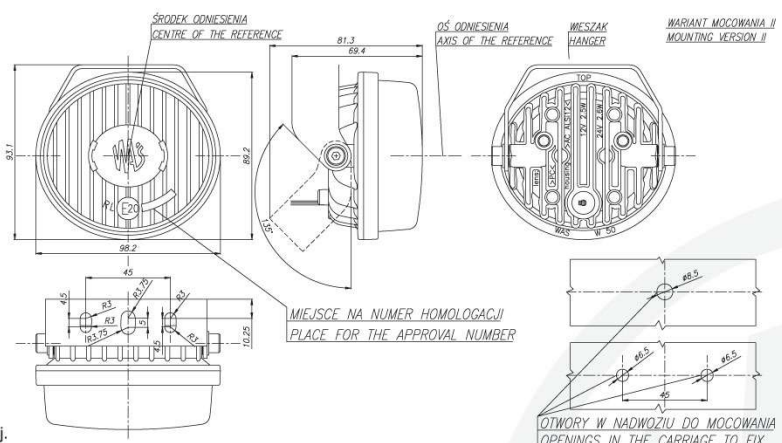
Nr kat. Cat. No.	Indeks Index	Zdjęcie produktu Photo of product	Przewody Wires	Nazwa lampy Name	Typ Type	Montaż Assembly	Napięcie Voltage	Funkcje Functions	Szt. Pcs
241L	W 49		28 cm LgY-S 0,75mm ²	Lampa zespolona obrysowa przednio-tylna i pozycyjna boczna Front-rear end-outline and side marker lamp	LED	L	12V-24V	pozycja, obrys przód-tył side marker, front and rear clearance light	40
241P	W 49		28 cm LgY-S 0,75mm ²	Lampa zespolona obrysowa przednio-tylna i pozycyjna boczna Front-rear end-outline and side marker lamp	LED	R	12V-24V	pozycja, obrys przód-tył side marker, front and rear clearance light	40
242L	W 49		28 cm LgY-S 0,75mm ²	Lampa zespolona obrysowa przednio-tylna Front-rear end-outline lamp	LED	L	12V-24V	obrys przód-tył front and rear clearance light	40
242P	W 49		28 cm LgY-S 0,75mm ²	Lampa zespolona obrysowa przednio-tylna Front-rear end-outline lamp	LED	R	12V-24V	obrys przód-tył front and rear clearance light	40

Numer katalogowy / Catalogue No.: **243**

Indeks produktu / Product Index: **W 50**

Lampa LED do jazdy dziennej
LED Daytime Running Light (DRL)

Klasa szczelności / IP class: IP66/IP68



Lampa uzyskała homologację E20 dotyczącą światłości oraz homologację E20 dotyczącą kompatybilności elektromagnetycznej. The lamp was approved E20 (European homologation) for lighting also E20 electromagnetic compatibility (EMC).

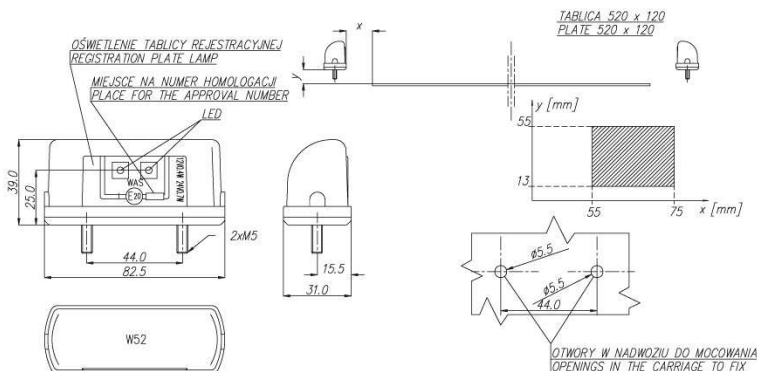
Nr kat. Cat. No.	Indeks Index	Zdjęcie produktu Photo of product	Przewody Wires	Nazwa lampy Name	Typ Type	Montaż Assembly	Napięcie Voltage	Funkcje Functions	Szt. Pcs
243	W 50		250 cm YLY-S 3x0,5 mm ²	Lampa LED do jazdy dziennej LED Daytime Running Light (DRL)	LED	U	12V-24V	jazda dzienna day running light	14



Ten produkt dostępny jest również ze złączem Jaeger. Wszystkie produkty ze złączem Jaeger oznaczone zostały literką "J" w numerze katalogowym. Przy składaniu zamówienia należy pamiętać, aby wybrać produkt z właściwym dla siebie wyprowadzeniem prądowym. This product is also available with a Jaeger connection. All products with the Jaeger connection have received the "J" letters in their part numbers. One has to remember that a product with a proper current output has to be chosen when the order is placed.

Lampa oświetlenia tablicy rejestracyjnej
Numberplate lamp

Klasa szczelności / IP class: **IP66/IP68**



Opcjonalne złącze / Optional connection:

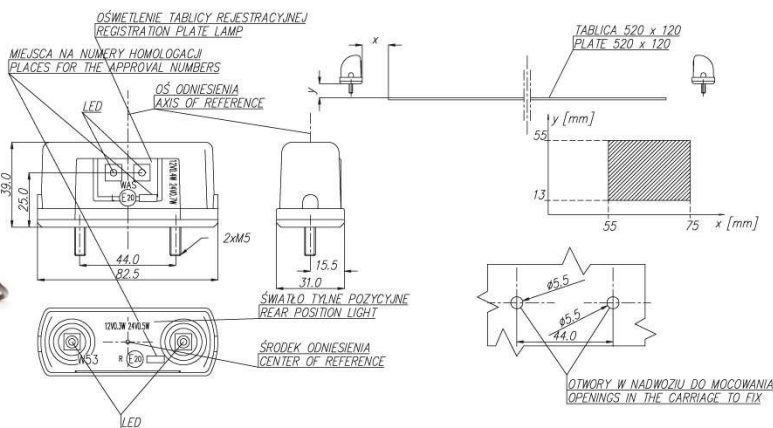


Lampa uzyskała homologację E20 dotyczącą światłości oraz homologację E20 dotyczącą kompatybilności elektromagnetycznej.
The lamp was approved E20 (European homologation) for lighting also E20 electromagnetic compatibility (EMC).

Nr kat. Cat. No.	Indeks Index	Zdjęcie produktu Photo of product	Przewody Wires	Nazwa lampy Name	Typ Type	Montaż Assembly	Napięcie Voltage	Funkcje Functions	Szt. Pcs
244	W 52		20 cm LgY-S 0,75 mm ²	Lampa oświetlenia tablicy rejestracyjnej Numberplate lamp	LED	U	12V-24V	oświetlenie tablicy license plate light	100

Lampa zespolona tylna
Multifunctional rear lamp

Klasa szczelności / IP class: **IP66/IP68**



Opcjonalne złącze / Optional connection:



Lampa uzyskała homologację E20 dotyczącą światłości oraz homologację E20 dotyczącą kompatybilności elektromagnetycznej.
The lamp was approved E20 (European homologation) for lighting also E20 electromagnetic compatibility (EMC).

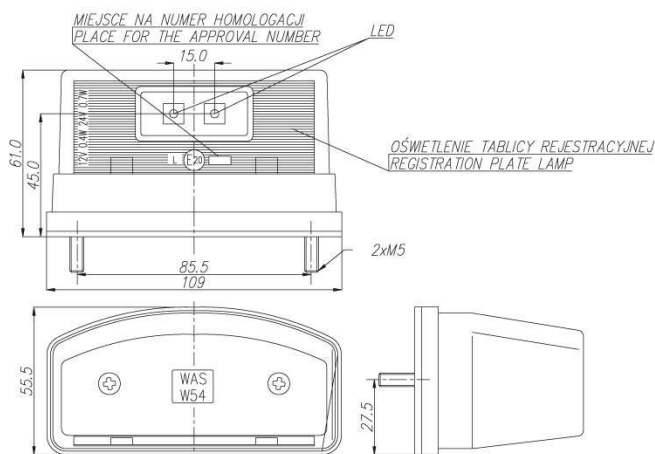
Nr kat. Cat. No.	Indeks Index	Zdjęcie produktu Photo of product	Przewody Wires	Nazwa lampy Name	Typ Type	Montaż Assembly	Napięcie Voltage	Funkcje Functions	Szt. Pcs
245	W 53		20 cm LgY-S 0,75 mm ²	Lampa zespolona tylna Multifunctional rear lamp	LED	U	12V-24V	pozycja, oświetlenie tablicy position, license plate light	100



Ten produkt dostępny jest również ze złączem Jaeger. Wszystkie produkty ze złączem Jaeger oznaczone zostały literką "J" w numerze katalogowym. Przy składaniu zamówienia należy pamiętać, aby wybrać produkt z właściwym dla siebie wyprowadzeniem prądowym. This product is also available with a Jaeger connection. All products with the Jaeger connection have received the "J" letters in their part numbers. One has to remember that a product with a proper current output has to be chosen when the order is placed.

Lampa oświetlenia tablicy rejestracyjnej
Numberplate lamp

Klasa szczelności / IP class: **IP66/IP68**



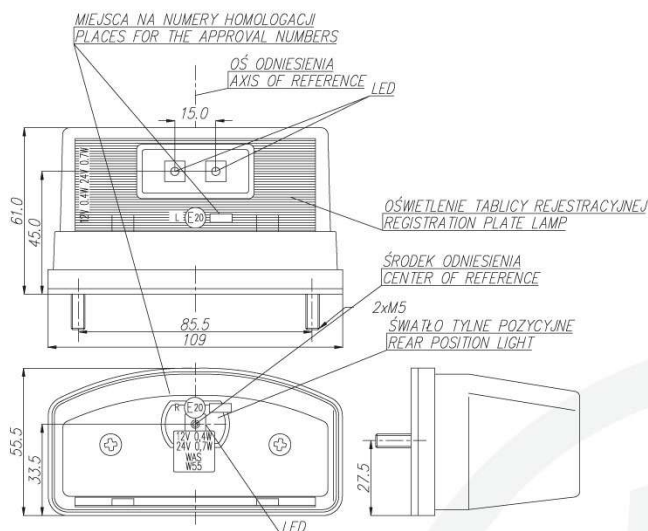
Opcjonalne złącze / Optional connection:

Lampa uzyskała homologację E20 dotyczącą światłości oraz homologację E20 dotyczącą kompatybilności elektromagnetycznej.
The lamp was approved E20 (European homologation) for lighting also E20 electromagnetic compatibility (EMC).

Nr kat. Cat. No.	Indeks Index	Zdjęcie produktu Photo of product	Przewody Wires	Nazwa lampy Name	Typ Type	Montaż Assembly	Napięcie Voltage	Funkcje Functions	Szt. Pcs
246	W 54		13 cm LgY-S 0,75 mm ²	Lampa oświetlenia tablicy rejestracyjnej Numberplate lamp	LED	U	12V-24V	oświetlenie tablicy license plate light	45

Lampa zespolona tylna
Multifunctional rear lamp

Klasa szczelności / IP class: **IP66/IP68**



Opcjonalne złącze / Optional connection:

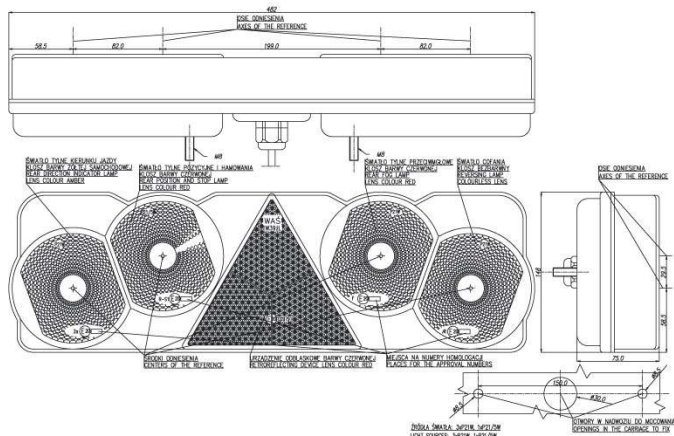
Lampa uzyskała homologację E20 dotyczącą światłości oraz homologację E20 dotyczącą kompatybilności elektromagnetycznej.
The lamp was approved E20 (European homologation) for lighting also E20 electromagnetic compatibility (EMC).

Nr kat. Cat. No.	Indeks Index	Zdjęcie produktu Photo of product	Przewody Wires	Nazwa lampy Name	Typ Type	Montaż Assembly	Napięcie Voltage	Funkcje Functions	Szt. Pcs
247	W 55		13 cm LgY-S 0,75 mm ²	Lampa zespolona tylna Multifunctional rear lamp	LED	U	12V-24V	pozycja, oświetlenie tablicy position, license plate light	45

Ten produkt dostępny jest również ze złączem Jaeger. Wszystkie produkty ze złączem Jaeger oznaczone zostały literką "J" w numerze katalogowym. Przy składaniu zamówienia należy pamiętać, aby wybrać produkt z właściwym dla siebie wyprawdzeniem prądowym.
This product is also available with a Jaeger connection. All products with the Jaeger connection have received the "J" letters in their part numbers. One has to remember that a product with a proper current output has to be chosen when the order is placed.

Lampa zespolona tylna
Multifunctional rear lamp

Klasa szczelności / IP class: **IP56**



Opcjonalne złącze / Optional connection:

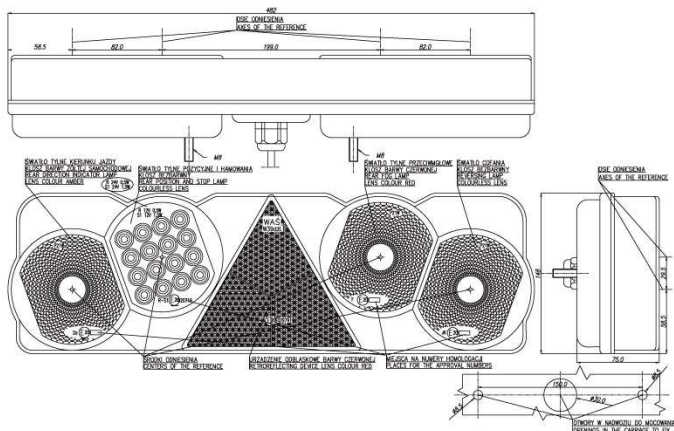


Lampa uzyskała homologację E20 dotyczącą światłości.
The lamp was approved E20 (European homologation) for lighting.

Nr kat. Cat. No.	Indeks Index	Zdjęcie produktu Photo of product	Przewody Wires	Nazwa lampy Name	Typ Type	Montaż Assembly	Napięcie Voltage	Funkcje Functions	Szt. Pcs
248	W 39ZL		60 cm YLY-S 5x0,6 +1x1 mm ²	Lampa zespolona tylna Multifunctional rear lamp		L	12V lub / or 24V	stop, pozycja, cofanie, odbłask, kierunkowskaz, przeciwmgielne stop, position, reversing, reflecting device, indicator, fog	5
249	W 39ZP		60 cm YLY-S 5x0,6 +1x1 mm ²	Lampa zespolona tylna Multifunctional rear lamp		R	12V lub / or 24V	stop, pozycja, cofanie, odbłask, kierunkowskaz, przeciwmgielne stop, position, reversing, reflecting device, indicator, fog	5

Lampa zespolona tylna
Multifunctional rear lamp

Klasa szczelności / IP class: **IP56**



Opcjonalne złącze / Optional connection:



Lampa uzyskała homologację E20 dotyczącą światłości.
The lamp was approved E20 (European homologation) for lighting.

Nr kat. Cat. No.	Indeks Index	Zdjęcie produktu Photo of product	Przewody Wires	Nazwa lampy Name	Typ Type	Montaż Assembly	Napięcie Voltage	Funkcje Functions	Szt. Pcs
250	W 39dZL		60 cm YLY-S 5x0,6 +1x1 mm ²	Lampa zespolona tylna Multifunctional rear lamp		L	12V	stop, pozycja, cofanie, odbłask, kierunkowskaz, przeciwmgielne stop, position, reversing, reflecting device, indicator, fog	5
251	W 39dZP		60 cm YLY-S 5x0,6 +1x1 mm ²	Lampa zespolona tylna Multifunctional rear lamp		R	12V	stop, pozycja, cofanie, odbłask, kierunkowskaz, przeciwmgielne stop, position, reversing, reflecting device, indicator, fog	5
252	W 39dZL		60 cm YLY-S 5x0,6 +1x1 mm ²	Lampa zespolona tylna Multifunctional rear lamp		L	24V	stop, pozycja, cofanie, odbłask, kierunkowskaz, przeciwmgielne stop, position, reversing, reflecting device, indicator, fog	5
253	W 39dZP		60 cm YLY-S 5x0,6 +1x1 mm ²	Lampa zespolona tylna Multifunctional rear lamp		R	24V	stop, pozycja, cofanie, odbłask, kierunkowskaz, przeciwmgielne stop, position, reversing, reflecting device, indicator, fog	5

Istnieje możliwość zamówienia tego produktu wraz z żarówkami. Wszystkie nasze produkty wyposażone w żarówki posiadają w numerze katalogowym. There is an option of ordering this product with light bulbs included. All our products equipped with light bulbs have a "Z" letter in their part numbers.

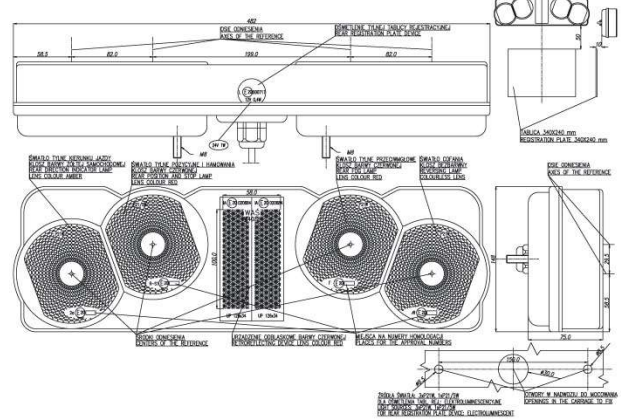
Ten produkt dostępny jest również ze złączem Schlemmer. Wszystkie produkty ze złączem Schlemmer oznaczone zostały literką "sz" w numerze katalogowym. Przy składaniu zamówienia należy pamiętać, aby wybrać produkt z właściwym dla siebie wyprowadzeniem prądowym. This product is also available with a Schlemmer connection. All products with the Schlemmer connection have received the "sz" letters in their part numbers. One has to remember that a product with a proper current output has to be chosen when the order is placed.



Lampa zespolona tylna
Multifunctional rear lamp



Klasa szczelności / IP class: **IP56**



Opcjonalne złącze / Optional connection:

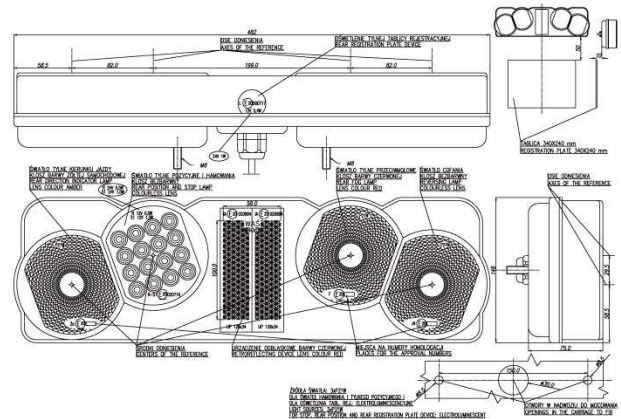
E20 Lampa uzyskała homologację E20 dotyczącą świateł.
The lamp was approved E20 (European homologation) for lighting.

Nr kat. / Cat. No.	Indeks / Index	Zdjęcie produktu / Photo of product	Przewody / Wires	Nazwa lampy / Name	Typ / Type	Montaż / Assembly	Napięcie / Voltage	Funkcje / Functions	Szt. / Pcs
254	W 40żL		60 cm YLY-S 5x0,6 +1x1 mm ²	Lampa zespolona tylna Multifunctional rear lamp		L	12V	stop, pozycja, cofanie, odbłask, kierunkowskaz, przeciwmgielne, oświetlenie tablicy / stop, position, reversing, reflecting device, indicator, fog, license plate light	5
255	W 40żL		60 cm YLY-S 5x0,6 +1x1 mm ²	Lampa zespolona tylna Multifunctional rear lamp		L	24V	stop, pozycja, cofanie, odbłask, kierunkowskaz, przeciwmgielne, oświetlenie tablicy / stop, position, reversing, reflecting device, indicator, fog, license plate light	5
256	W 40żP		60 cm YLY-S 5x0,6 +1x1 mm ²	Lampa zespolona tylna Multifunctional rear lamp		R	12V lub / or 24V	stop, pozycja, cofanie, odbłask, kierunkowskaz, przeciwmgielne stop, position, reversing, reflecting device, indicator, fog	5

Lampa zespolona tylna
Multifunctional rear lamp



Klasa szczelności / IP class: **IP56**



Opcjonalne złącze / Optional connection:

E20 Lampa uzyskała homologację E20 dotyczącą świateł.
The lamp was approved E20 (European homologation) for lighting.

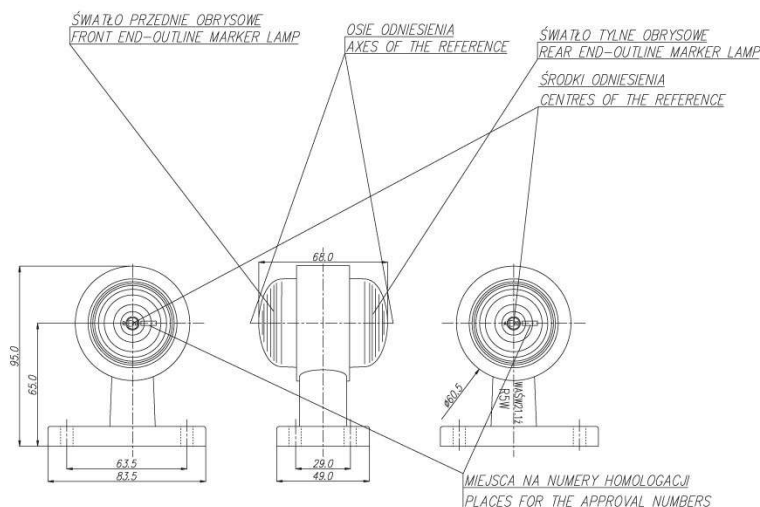
Nr kat. / Cat. No.	Indeks / Index	Zdjęcie produktu / Photo of product	Przewody / Wires	Nazwa lampy / Name	Typ / Type	Montaż / Assembly	Napięcie / Voltage	Funkcje / Functions	Szt. / Pcs
257	W 40dżL		60 cm YLY-S 5x0,6 +1x1 mm ²	Lampa zespolona tylna Multifunctional rear lamp		L	12V	stop, pozycja, cofanie, odbłask, kierunkowskaz, przeciwmgielne, oświetlenie tablicy / stop, position, reversing, reflecting device, indicator, fog, license plate light	5
258	W 40dżP		60 cm YLY-S 5x0,6 +1x1 mm ²	Lampa zespolona tylna Multifunctional rear lamp		R	12V	stop, pozycja, cofanie, odbłask, kierunkowskaz, przeciwmgielne stop, position, reversing, reflecting device, indicator, fog	5
259	W 40dżL		60 cm YLY-S 5x0,6 +1x1 mm ²	Lampa zespolona tylna Multifunctional rear lamp		L	24V	stop, pozycja, cofanie, odbłask, kierunkowskaz, przeciwmgielne, oświetlenie tablicy / stop, position, reversing, reflecting device, indicator, fog, license plate light	5
260	W 40dżP		60 cm YLY-S 5x0,6 +1x1 mm ²	Lampa zespolona tylna Multifunctional rear lamp		R	24V	stop, pozycja, cofanie, odbłask, kierunkowskaz, przeciwmgielne stop, position, reversing, reflecting device, indicator, fog	5

Istnieje możliwość zamówienia tego produktu wraz z żarówkami. Wszystkie nasze produkty wyposażone w żarówki posiadają w symbolu literkę "Z" w numerze katalogowym.
There is an option of ordering this product with light bulbs included. All our products equipped with light bulbs have a "Z" letter in their part numbers.

Ten produkt dostępny jest również ze złączem Schlemmer. Wszystkie produkty ze złączem Schlemmer oznaczone zostały literką "sz" w numerze katalogowym. Przy składaniu zamówienia należy pamiętać, aby wybrać produkt z właściwym dla siebie wyprawdaniem prądowym.
This product is also available with a Schlemmer connection. All products with the Schlemmer connection have received the "sz" letters in their part numbers. One has to remember that a product with a proper current output has to be chosen when the order is placed.

Lampa zespolona obrysowa przednio-tylna
Front-rear end-outline lamp

Klasa szczelności / IP class: **IP56**



Opcjonalne złącze / Optional connection:

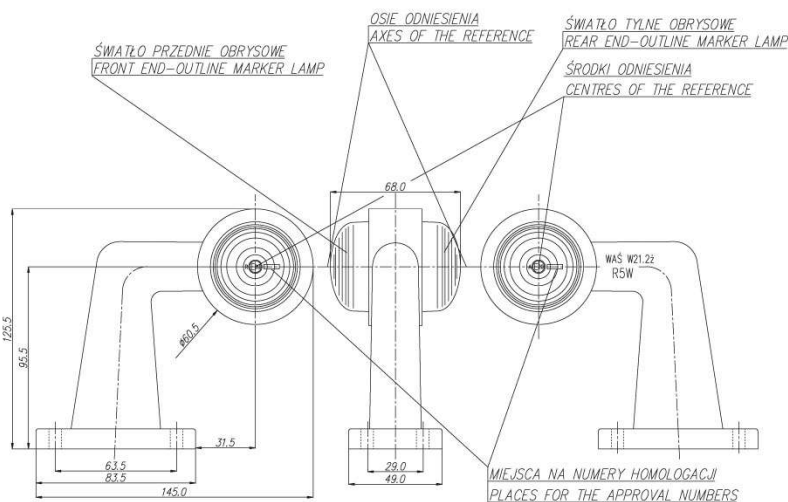


Lampa uzyskała homologację E20 dotyczącą światłości.
The lamp was approved E20 (European homologation) for lighting.

Nr kat. Cat. No.	Indeks Index	Zdjęcie produktu Photo of product	Przewody Wires	Nazwa lampy Name	Typ Type	Montaż Assembly	Napięcie Voltage	Funkcje Functions	Szt. Pcs
261	W 21.1ż		15 cm LgY-S 0,75 mm ²	Lampa zespolona obrysowa przednio-tylna Front-rear end-outline lamp		U	12V lub / or 24V	obrys przód-tył front and rear clearance light	40

Lampa zespolona obrysowa przednio-tylna
Front-rear end-outline lamp

Klasa szczelności / IP class: **IP56**



Opcjonalne złącze / Optional connection:



Lampa uzyskała homologację E20 dotyczącą światłości.
The lamp was approved E20 (European homologation) for lighting.

Nr kat. Cat. No.	Indeks Index	Zdjęcie produktu Photo of product	Przewody Wires	Nazwa lampy Name	Typ Type	Montaż Assembly	Napięcie Voltage	Funkcje Functions	Szt. Pcs
262	W 21.2ż		27 cm LgY-S 0,75 mm ²	Lampa zespolona obrysowa przednio-tylna Front-rear end-outline lamp		U	12V lub / or 24V	obrys przód-tył front and rear clearance light	40



Istnieje możliwość zamówienia tego produktu wraz z żarówkami. Wszystkie nasze produkty wyposażone w żarówki posiadają w symbolu literkę "Z" w numerze katalogowym.
There is an option of ordering this product with light bulbs included. All our products equipped with light bulbs have a "Z" letter in their part numbers.

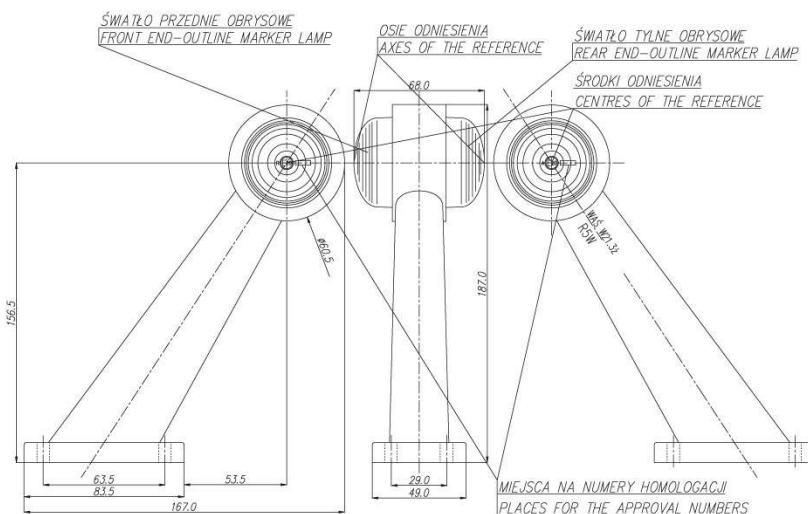


Ten produkt dostępny jest również ze złączem Jaeger. Wszystkie produkty ze złączem Jaeger oznaczone zostały literką "J" w numerze katalogowym. Przy składaniu zamówienia należy pamiętać, aby wybrać produkt z właściwym dla siebie wyprowadzeniem prądowym.
This product is also available with a Jaeger connection. All products with the Jaeger connection have received the "J" letters in their part numbers. One has to remember that a product with a proper current output has to be chosen when the order is placed.



Lampa zespolona obrysowa przednio-tylna
Front-rear end-outline lamp

Klasa szczelności / IP class: **IP56**



Opcjonalne złącze / Optional connection:

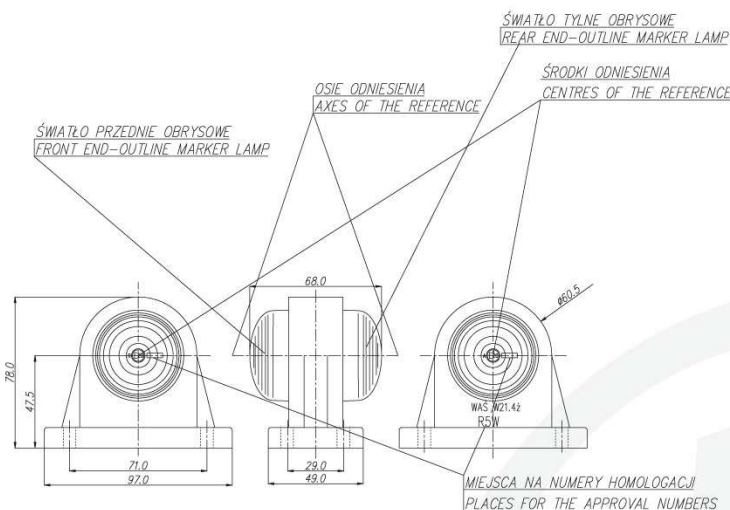


Lampa uzyskała homologację E20 dotyczącą światłości.
The lamp was approved E20 (European homologation) for lighting.

Nr kat. Cat. No.	Indeks Index	Zdjęcie produktu Photo of product	Przewody Wires	Nazwa lampy Name	Typ Type	Montaż Assembly	Napięcie Voltage	Funkcje Functions	Szt. Pcs
263	W 21.3z		25 cm LgY-S 0,75 mm ²	Lampa zespolona obrysowa przednio-tylna Front-rear end-outline lamp		U	12V lub / or 24V	obrys przód-tył front and rear clearance light	40

Lampa zespolona obrysowa przednio-tylna
Front-rear end-outline lamp

Klasa szczelności / IP class: **IP56**



Opcjonalne złącze / Optional connection:



Lampa uzyskała homologację E20 dotyczącą światłości.
The lamp was approved E20 (European homologation) for lighting.

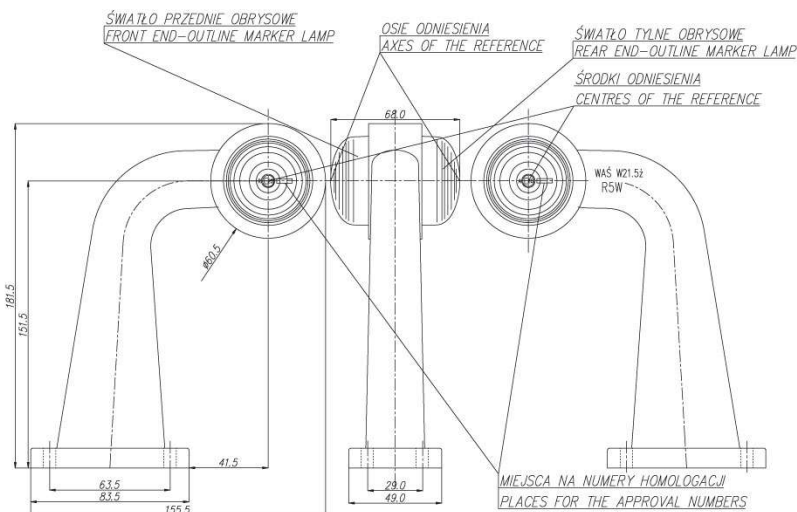
Nr kat. Cat. No.	Indeks Index	Zdjęcie produktu Photo of product	Przewody Wires	Nazwa lampy Name	Typ Type	Montaż Assembly	Napięcie Voltage	Funkcje Functions	Szt. Pcs
264	W 21.4z		17 cm LgY-S 0,75 mm ²	Lampa zespolona obrysowa przednio-tylna Front-rear end-outline lamp		U	12V lub / or 24V	obrys przód-tył front and rear clearance light	40

Istnieje możliwość zamówienia tego produktu wraz z żarówkami. Wszystkie nasze produkty wyposażone w żarówki posiadają w symbolu literkę "Z" w numerze katalogowym.
There is an option of ordering this product with light bulbs included. All our products equipped with light bulbs have a "Z" letter in their part numbers.

Ten produkt dostępny jest również ze złączem Jaeger. Wszystkie produkty ze złączem Jaeger oznaczone zostały literką "J" w numerze katalogowym. Przy składaniu zamówienia należy pamiętać, aby wybrać produkt z właściwym dla siebie wyprowadzeniem prądowym.
This product is also available with a Jaeger connection. All products with the Jaeger connection have received the "J" letters in their part numbers. One has to remember that a product with a proper current output has to be chosen when the order is placed.

Lampa zespolona obrysowa przednio-tylna
Front-rear end-outline lamp

Klasa szczelności / IP class: **IP56**



Opcjonalne złącze / Optional connection:

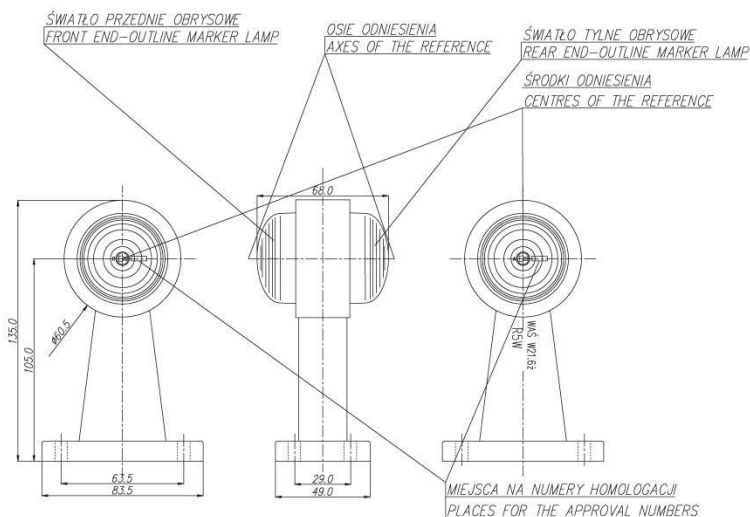


Lampa uzyskała homologację E20 dotyczącą światłości.
The lamp was approved E20 (European homologation) for lighting.

Nr kat. Cat. No.	Indeks Index	Zdjęcie produktu Photo of product	Przewody Wires	Nazwa lampy Name	Typ Type	Montaż Assembly	Napięcie Voltage	Funkcje Functions	Szt. Pcs
265	W 21.5ż		21 cm LgY-S 0,75 mm ²	Lampa zespolona obrysowa przednio-tylna Front-rear end-outline lamp		U	12V lub / or 24V	obrys przód-tył front and rear clearance light	30

Lampa zespolona obrysowa przednio-tylna
Front-rear end-outline lamp

Klasa szczelności / IP class: **IP56**



Opcjonalne złącze / Optional connection:



Lampa uzyskała homologację E20 dotyczącą światłości.
The lamp was approved E20 (European homologation) for lighting.

Nr kat. Cat. No.	Indeks Index	Zdjęcie produktu Photo of product	Przewody Wires	Nazwa lampy Name	Typ Type	Montaż Assembly	Napięcie Voltage	Funkcje Functions	Szt. Pcs
266	W 21.6ż		11 cm LgY-S 0,75 mm ²	Lampa zespolona obrysowa przednio-tylna Front-rear end-outline lamp		U	12V lub / or 24V	obrys przód-tył front and rear clearance light	40



Istnieje możliwość zamówienia tego produktu wraz z żarówkami. Wszystkie nasze produkty wyposażone w żarówki posiadają w symbolu literkę "Z" w numerze katalogowym.
There is an option of ordering this product with light bulbs included. All our products equipped with light bulbs have a "Z" letter in their part numbers.

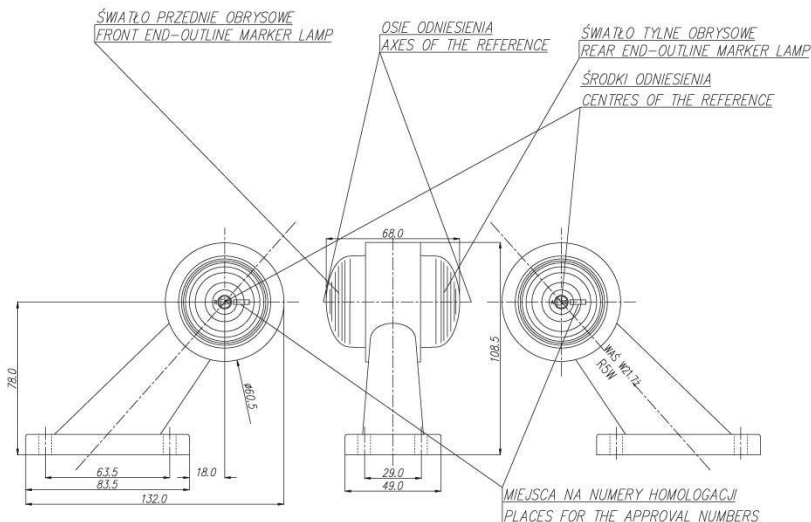


Ten produkt dostępny jest również ze złączem Jaeger. Wszystkie produkty ze złączem Jaeger oznaczone zostały literką "J" w numerze katalogowym. Przy składaniu zamówienia należy pamiętać, aby wybrać produkt z właściwym dla siebie wyprowadzeniem prądowym.
This product is also available with a Jaeger connection. All products with the Jaeger connection have received the "J" letters in their part numbers. One has to remember that a product with a proper current output has to be chosen when the order is placed.



Lampa zespolona obrysowa przednio-tylna
Front-rear end-outline lamp

Klasa szczelności / IP class: **IP56**



Opcjonalne złącze / Optional connection:

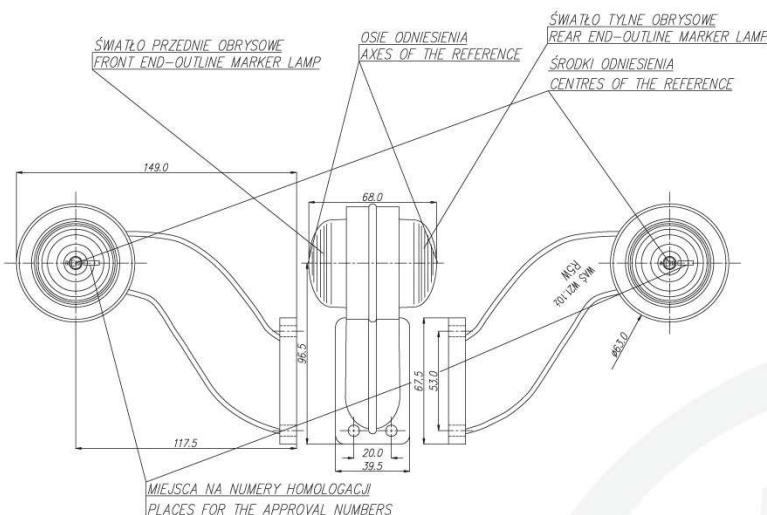


Lampa uzyskała homologację E20 dotyczącą światłości.
The lamp was approved E20 (European homologation) for lighting.

Nr kat. Cat. No.	Indeks Index	Zdjęcie produktu Photo of product	Przewody Wires	Nazwa lampy Name	Typ Type	Montaż Assembly	Napięcie Voltage	Funkcje Functions	Szt. Pcs
267	W 21.7ż		12 cm LgY-S 2x0,75 mm ²	Lampa zespolona obrysowa przednio-tylna Front-rear end-outline lamp		U	12V lub / or 24V	obrys przód-tył front and rear clearance light	40

Lampa zespolona obrysowa przednio-tylna
Front-rear end-outline lamp

Klasa szczelności / IP class: **IP56**



Opcjonalne złącze / Optional connection:



Lampa uzyskała homologację E20 dotyczącą światłości.
The lamp was approved E20 (European homologation) for lighting.

Nr kat. Cat. No.	Indeks Index	Zdjęcie produktu Photo of product	Przewody Wires	Nazwa lampy Name	Typ Type	Montaż Assembly	Napięcie Voltage	Funkcje Functions	Szt. Pcs
268	W 21.10ż		26 cm LgY-S 0,75 mm ²	Lampa zespolona obrysowa przednio-tylna Front-rear end-outline lamp		U	12V lub / or 24V	obrys przód-tył front and rear clearance light	40

Istnieje możliwość zamówienia tego produktu wraz z żarówkami. Wszystkie nasze produkty wyposażone w żarówki posiadają w symbolu literkę "Z" w numerze katalogowym.
There is an option of ordering this product with light bulbs included. All our products equipped with light bulbs have a "Z" letter in their part numbers.

Ten produkt dostępny jest również ze złączem Jaeger. Wszystkie produkty ze złączem Jaeger oznaczone zostały literką "J" w numerze katalogowym. Przy składaniu zamówienia należy pamiętać, aby wybrać produkt z właściwym dla siebie wyprowadzeniem prądowym.
This product is also available with a Jaeger connection. All products with the Jaeger connection have received the "J" letters in their part numbers. One has to remember that a product with a proper current output has to be chosen when the order is placed.



Klosz lampy
Lens car lamp



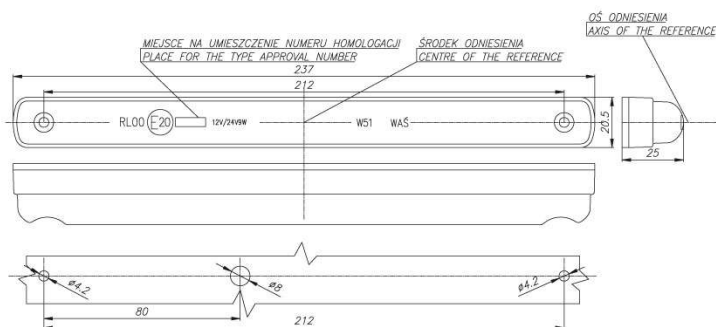
Nr kat. Cat. No.	Indeks Index	Zdjęcie produktu Photo of product	Przewody Wires	Nazwa lampy Name	Typ Type	Montaż Assembly	Napięcie Voltage	Funkcje Functions	Szt. Pcs
269b	W 21.1ż - 21.10ż			Klosz lampy Lens car lamp		U			50
269c	W 21.1ż - 21.10ż			Klosz lampy Lens car lamp		U			50
270	W 21.1ż - 21.10ż			Oprawa żarówki lampy Lamp bulb socket		U			50

Numer katalogowy / Catalogue No.: **271**

Indeks produktu / Product Index: **W 51**

Lampa LED pozycyjna i do jazdy dziennej
Daytime running and front position light LED

Klasa szczelności / IP class: **IP66/IP68**



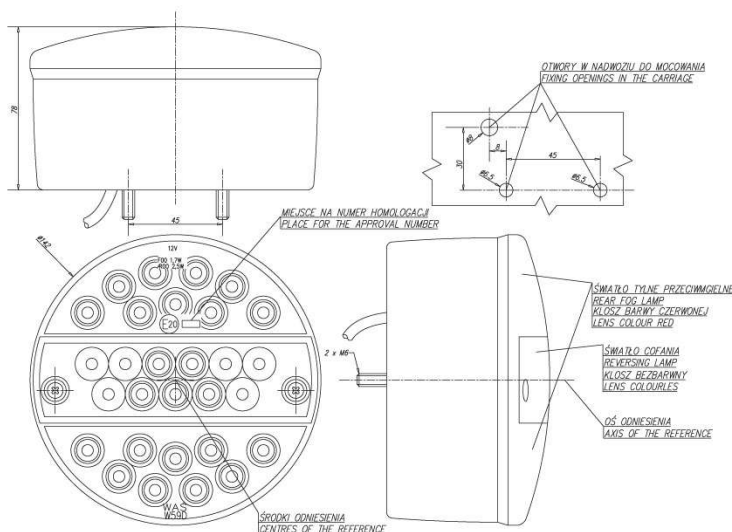
Lampa uzyskała homologację E20 dotyczącą światłości oraz homologację E20 dotyczącą kompatybilności elektromagnetycznej.
The lamp was approved E20 (European homologation) for lighting also E20 electromagnetic compatibility (EMC).

Nr kat. Cat. No.	Indeks Index	Zdjęcie produktu Photo of product	Przewody Wires	Nazwa lampy Name	Typ Type	Montaż Assembly	Napięcie Voltage	Funkcje Functions	Szt. Pcs
271	W 51		250 cm YLY-S 3x0,5 mm ²	Lampa LED pozycyjna i do jazdy dziennej Daytime running and front position light LED	LED	U	12V-24V	pozycja, jazda dzienna position, day running light	24



Lampa zespolona tylna
Multifunctional rear lamp

Klasa szczelności / IP class: **IP66/IP68**



Lampa uzyskała homologację E20 dotyczącą światłości oraz homologację E20 dotyczącą kompatybilności elektromagnetycznej.
The lamp was approved E20 (European homologation) for lighting also E20 electromagnetic compatibility (EMC).

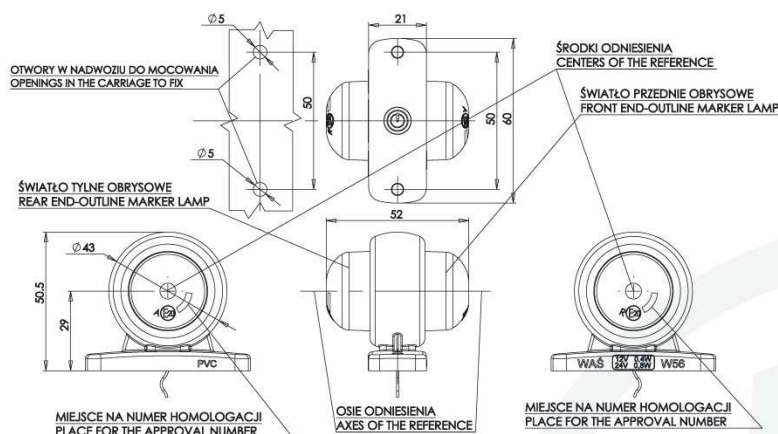
Nr kat. Cat. No.	Indeks Index	Zdjęcie produktu Photo of product	Przewody Wires	Nazwa lampy Name	Typ Type	Montaż Assembly	Napięcie Voltage	Funkcje Functions	Szt. Pcs
272	W 59D		200 cm YLY-S 3x0,75 mm ²	Lampa zespolona tylna Multifunctional rear lamp	LED	U	12V	cofanie, przeciwmgielne reversing, fog	10
273	W 59D		200 cm YLY-S 3x0,75 mm ²	Lampa zespolona tylna Multifunctional rear lamp	LED	U	24V	cofanie, przeciwmgielne reversing, fog	10
274	W 59D			Klosz lampy Lens car lamp		U			50

Numer katalogowy / Catalogue No.: **275**

Indeks produktu / Product Index: **W 56**

Lampa zespolona obrysowa przednio-tylna
Front-rear end-outline lamp

Klasa szczelności / IP class: **IP66/IP68**



Opcjonalne złącze / Optional connection:



Lampa uzyskała homologację E20 dotyczącą światłości oraz homologację E20 dotyczącą kompatybilności elektromagnetycznej.
The lamp was approved E20 (European homologation) for lighting also E20 electromagnetic compatibility (EMC).

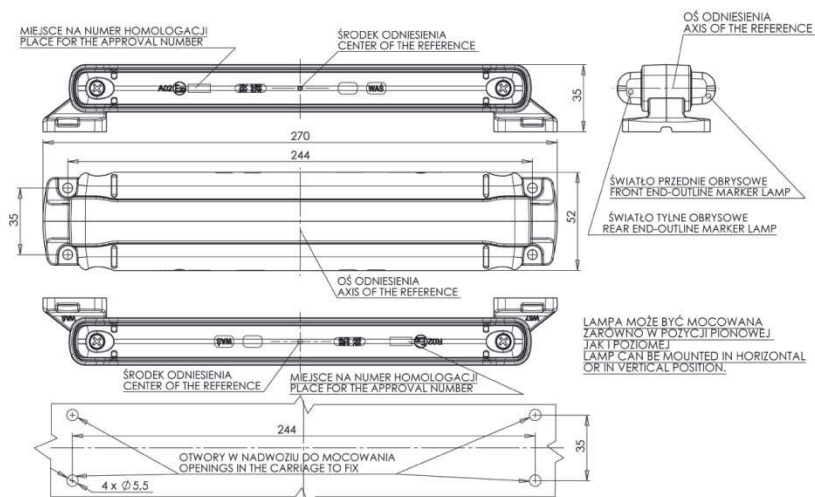
Nr kat. Cat. No.	Indeks Index	Zdjęcie produktu Photo of product	Przewody Wires	Nazwa lampy Name	Typ Type	Montaż Assembly	Napięcie Voltage	Funkcje Functions	Szt. Pcs
275	W 56		34 cm LgY-S 0,75 mm ²	Lampa zespolona obrysowa przednio-tylna Front-rear end-outline lamp	LED	U	12V-24V	obrys przód-tył front and rear clearance light	110

Ten produkt dostępny jest również ze złączem Jaeger. Wszystkie produkty ze złączem Jaeger oznaczone zostały literką "J" w numerze katalogowym. Przy składaniu zamówienia należy pamiętać, aby wybrać produkt z właściwym dla siebie wyprowadzeniem prądowym. This product is also available with a Jaeger connection. All products with the Jaeger connection have received the "J" letters in their part numbers. One has to remember that a product with a proper current output has to be chosen when the order is placed.



Lampa zespolona obrysowa przednio-tylna
Front-rear end-outline lamp

Klasa szczelności / IP class: **IP66/IP68**



Opcjonalne złącze / Optional connection:

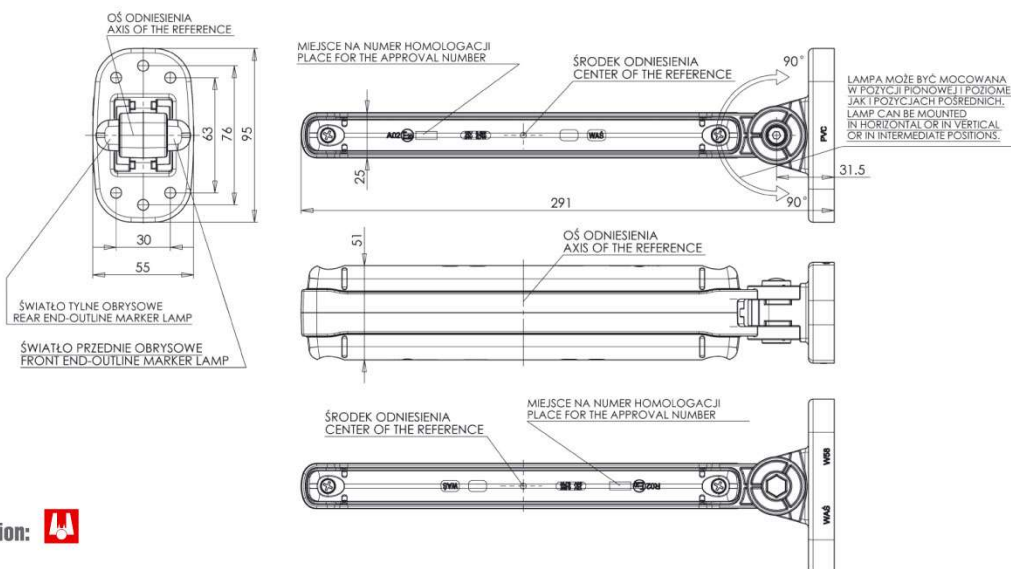


Lampa uzyskała homologację E20 dotyczącą światłości oraz homologację E20 dotyczącą kompatybilności elektromagnetycznej.
The lamp was approved E20 (European homologation) for lighting also E20 electromagnetic compatibility (EMC).

Nr kat. Cat. No.	Indeks Index	Zdjęcie produktu Photo of product	Przewody Wires	Nazwa lampy Name	Typ Type	Montaż Assembly	Napięcie Voltage	Funkcje Functions	Szt. Pcs
276	W 57		28 cm LgY-S 0,75 mm ²	Lampa zespolona obrysowa przednio-tylna Front-rear end-outline lamp	LED	U	12V-24V	obrys przód-tył front and rear clearance light	30

Lampa zespolona obrysowa przednio-tylna
Front-rear end-outline lamp

Klasa szczelności / IP class: **IP66/IP68**



Opcjonalne złącze / Optional connection:



Lampa uzyskała homologację E20 dotyczącą światłości oraz homologację E20 dotyczącą kompatybilności elektromagnetycznej.
The lamp was approved E20 (European homologation) for lighting also E20 electromagnetic compatibility (EMC).

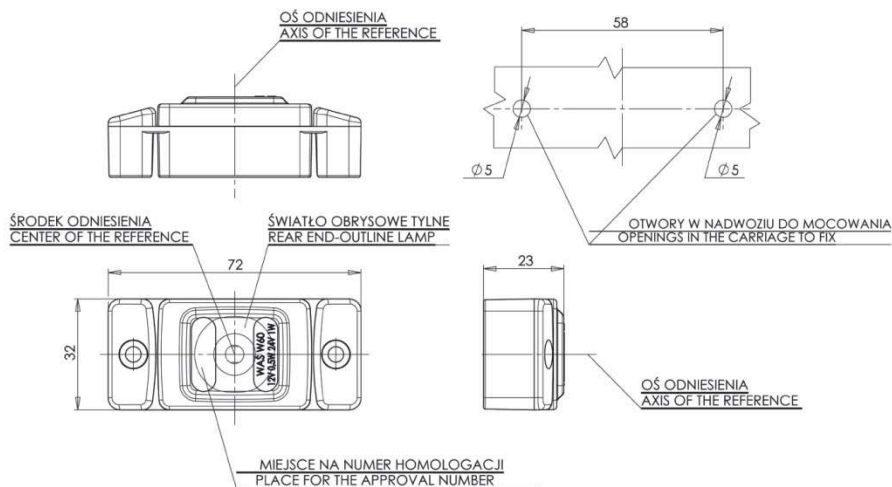
Nr kat. Cat. No.	Indeks Index	Zdjęcie produktu Photo of product	Przewody Wires	Nazwa lampy Name	Typ Type	Montaż Assembly	Napięcie Voltage	Funkcje Functions	Szt. Pcs
277	W 58		26 cm LgY-S 0,75 mm ²	Lampa zespolona obrysowa przednio-tylna Front-rear end-outline lamp	LED	U	12V-24V	obrys przód-tył front and rear clearance light	50



Ten produkt dostępny jest również ze złączem Jaeger. Wszystkie produkty ze złączem Jaeger oznaczone zostały literką "J" w numerze katalogowym. Przy składaniu zamówienia należy pamiętać, aby wybrać produkt z właściwym dla siebie wyprawdzeniem prądowym.
This product is also available with a Jaeger connection. All products with the Jaeger connection have received the "J" letters in their part numbers. One has to remember that a product with a proper current output has to be chosen when the order is placed.

Lampa obrysowa tylna
Rear end-outline lamp

Klasa szczelności / IP class: **IP66/IP68**



Opcjonalne złącze / Optional connection:

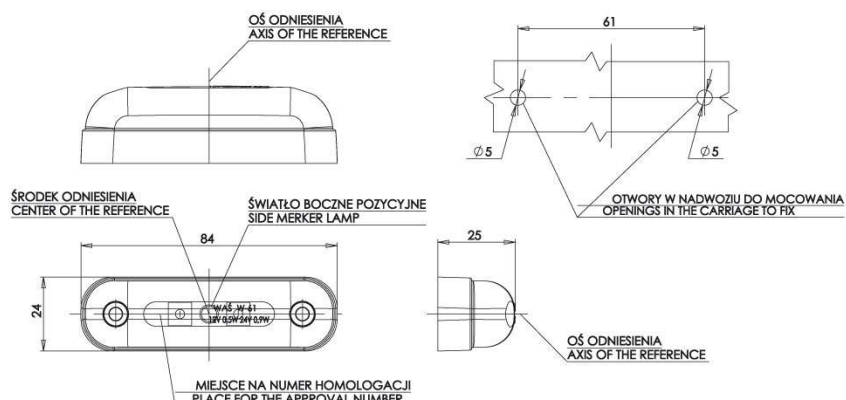
Lampa uzyskała homologację E20 dotyczącą światłości oraz homologację E20 dotyczącą kompatybilności elektromagnetycznej.
The lamp was approved E20 (European homologation) for lighting also E20 electromagnetic compatibility (EMC).

Nr kat. / Cat. No.	Indeks / Index	Zdjęcie produktu / Photo of product	Przewody / Wires	Nazwa lampy / Name	Typ / Type	Montaż / Assembly	Napięcie / Voltage	Funkcje / Functions	Szt. / Pcs
278	W 60		22 cm LgY-S 2x0,75 mm ²	Lampa pozycyjna boczna Side position lamp	LED	U	12V-24V	pozycja side marker	100
279	W 60		22 cm LgY-S 2x0,75 mm ²	Lampa obrysowa przednia Front end-outline lamp	LED	U	12V-24V	obrys clearance light	100
280	W 60		22 cm LgY-S 2x0,75 mm ²	Lampa obrysowa tylna Rear end-outline lamp	LED	U	12V-24V	obrys clearance light	100

Ten produkt dostępny jest również ze złączem Jaeger. Wszystkie produkty ze złączem Jaeger oznaczone zostały literką "J" w numerze katalogowym. Przy składaniu zamówienia należy pamiętać, aby wybrać produkt z właściwym dla siebie wyprowadzeniem prądowym.
This product is also available with a Jaeger connection. All products with the Jaeger connection have received the "J" letters in their part numbers. One has to remember that a product with a proper current output has to be chosen when the order is placed.

Lampa pozycyjna boczna
Side position lamp

Klasa szczelności / IP class: **IP66/IP68**



Opcjonalne złącze / Optional connection:



Lampa uzyskała homologację E20 dotyczącą światłości oraz homologację E20 dotyczącą kompatybilności elektromagnetycznej.
The lamp was approved E20 (European homologation) for lighting also E20 electromagnetic compatibility (EMC).

Nr kat. / Cat. No.	Indeks / Index	Zdjęcie produktu / Photo of product	Przewody / Wires	Nazwa lampy / Name	Typ / Type	Montaż / Assembly	Napięcie / Voltage	Funkcje / Functions	Szt. / Pcs
281	W 61		22 cm LgY-S 2x0,75 mm ²	Lampa pozycyjna boczna Side position lamp	LED	U	12V-24V	pozycja side marker	100
282	W 61		22 cm LgY-S 2x0,75 mm ²	Lampa obrysowa przednia Front end-outline lamp	LED	U	12V-24V	obrys clearance light	100
283	W 61		22 cm LgY-S 2x0,75 mm ²	Lampa obrysowa przednia Front end-outline lamp	LED	U	12V-24V	obrys clearance light	100
284	W 61		22 cm LgY-S 2x0,75 mm ²	Lampa obrysowa tylna Rear end-outline lamp	LED	U	12V-24V	obrys clearance light	100
285	W 61		22 cm LgY-S 2x0,75 mm ²	Lampa obrysowa tylna Rear end-outline lamp	LED	U	12V-24V	obrys clearance light	100



Ten produkt dostępny jest również ze złączem Jaeger. Wszystkie produkty ze złączem Jaeger oznaczone zostały literką "J" w numerze katalogowym. Przy składaniu zamówienia należy pamiętać, aby wybrać produkt z właściwym dla siebie wyprowadzeniem prądowym. This product is also available with a Jaeger connection. All products with the Jaeger connection have received the "J" letters in their part numbers. One has to remember that a product with a proper current output has to be chosen when the order is placed.

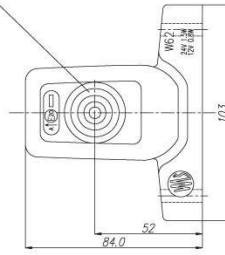


Lampa zespolona obrysowa przednio-tylna i pozycyjna boczna
Front-rear end-outline and side marker lamp

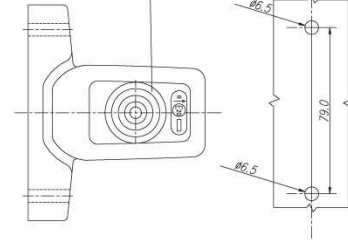
Klasa szczelności / IP class: **IP66/IP68**



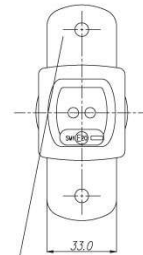
ŚWIATŁO PRZEDNIE OBRYSOWE
 FRONT END-OUTLINE MARKER LAMP



ŚWIATŁO TYLNE OBRYSOWE
 REAR END-OUTLINE MARKER LAMP



ŚWIATŁO BOCZNE POZYCYJNE
 SIDE MARKER LAMP



Opcjonalne złącze / Optional connection:

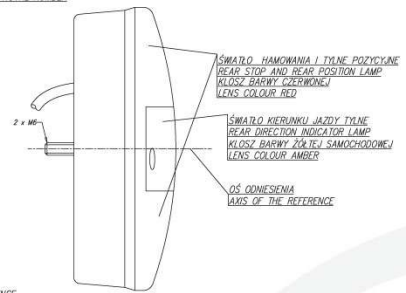
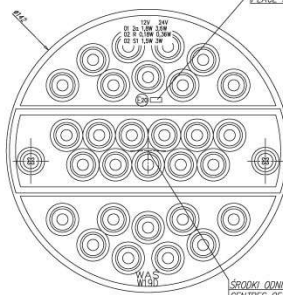
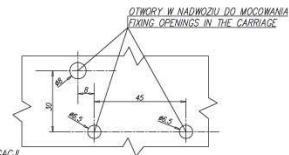
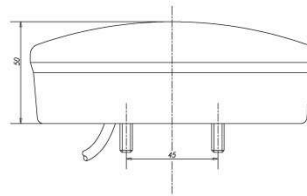


Lampa uzyskała homologację E20 dotyczącą światłości oraz homologację E20 dotyczącą kompatybilności elektromagnetycznej.
 The lamp was approved E20 (European homologation) for lighting also E20 electromagnetic compatibility (EMC).

Nr kat. Cat. No.	Indeks Index	Zdjęcie produktu Photo of product	Przewody Wires	Nazwa lampy Name	Typ Type	Montaż Assembly	Napięcie Voltage	Funkcje Functions	Szt. Pcs
286	W 62		33 cm LgY-S 2x0,75 mm ²	Lampa zespolona obrysowa przednio-tylna i pozycyjna boczna Front-rear end-outline and side marker lamp	LED	U	12V-24V	pozycja, obrys przód-tył side marker, front and rear clearance light	80
287	W 62		33 cm LgY-S 2x0,75 mm ²	Lampa zespolona obrysowa przednio-tylna Front-rear end-outline lamp	LED	U	12V-24V	obrys przód-tył front and rear clearance light	80

Lampa zespolona tylna
Multifunctional rear lamp

Klasa szczelności / IP class: **IP66/IP68**



Lampa uzyskała homologację E20 dotyczącą światłości oraz homologację E20 dotyczącą kompatybilności elektromagnetycznej.
 The lamp was approved E20 (European homologation) for lighting also E20 electromagnetic compatibility (EMC).

Nr kat. Cat. No.	Indeks Index	Zdjęcie produktu Photo of product	Przewody Wires	Nazwa lampy Name	Typ Type	Montaż Assembly	Napięcie Voltage	Funkcje Functions	Szt. Pcs
288	W 19d		200 cm YLY-S 4x0,75 mm ²	Lampa zespolona tylna Multifunctional rear lamp	LED	U	12V-24V	stop, pozycja, kierunkowskaz stop, position, indicator	10
289o	W 19d		200 cm YLY-S 4x0,75 mm ²	Lampa zespolona tylna Multifunctional rear lamp	LED	U	12V	stop, pozycja, kierunkowskaz stop, position, indicator	10
290o	W 19d		200 cm YLY-S 4x0,75 mm ²	Lampa zespolona tylna Multifunctional rear lamp	LED	U	24V	stop, pozycja, kierunkowskaz stop, position, indicator	10

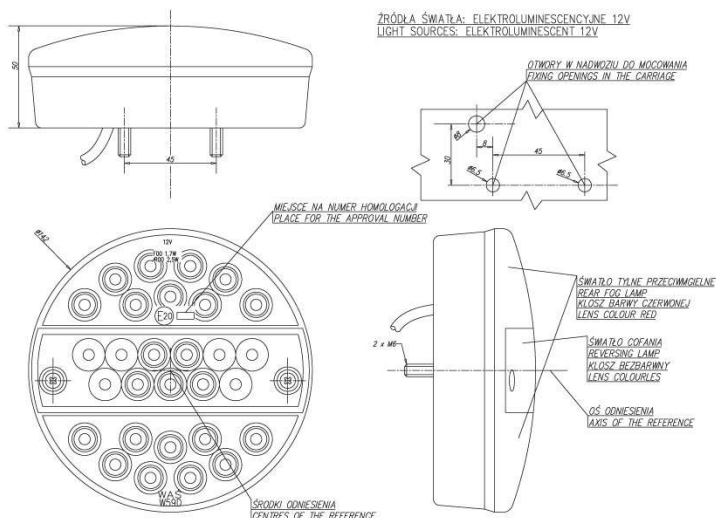
* Litera "o" za symbolem numeru katalogowego oznacza obciążenie migacza do 21W
 * "o" – extra load for indicator up to 21W

Ten produkt dostępny jest również ze złączem Jaeger. Wszystkie produkty ze złączem Jaeger oznaczone zostały literką "J" w numerze katalogowym. Przy składaniu zamówienia należy pamiętać, aby wybrać produkt z właściwym dla siebie wyprowadzeniem prądowym. This product is also available with a Jaeger connection. All products with the Jaeger connection have received the "J" letters in their part numbers. One has to remember that a product with a proper current output has to be chosen when the order is placed.



Lampa zespolona tylna
Multifunctional rear lamp

Klasa szczelności / IP class: **IP66/IP68**

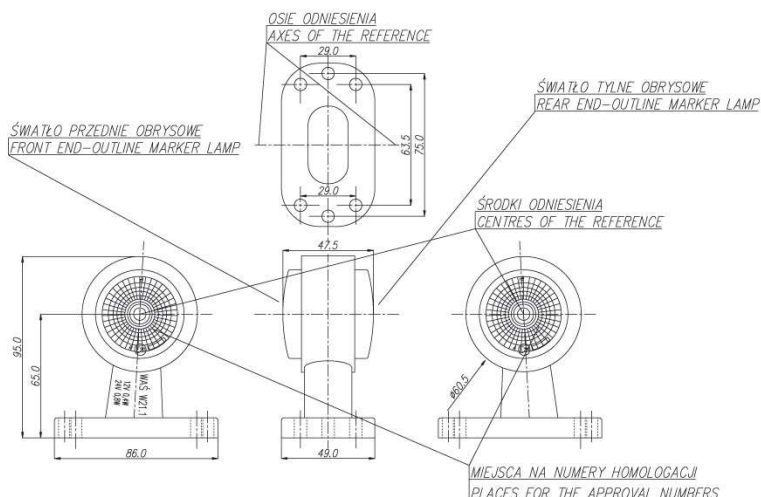


Lampa uzyskała homologację E20 dotyczącą światłości oraz homologację E20 dotyczącą kompatybilności elektromagnetycznej.
The lamp was approved E20 (European homologation) for lighting also E20 electromagnetic compatibility (EMC).

Nr kat. Cat. No.	Indeks Index	Zdjęcie produktu Photo of product	Przewody Wires	Nazwa lampy Name	Typ Type	Montaż Assembly	Napięcie Voltage	Funkcje Functions	Szt. Pcs
291	W 59D		200 cm YLY-S 3x0,75 mm ²	Lampa zespolona tylna Multifunctional rear lamp	LED	U	12V	cofanie, przeciwmgielne reversing, fog	10
292	W 59D		200 cm YLY-S 3x0,75 mm ²	Lampa zespolona tylna Multifunctional rear lamp	LED	U	24V	cofanie, przeciwmgielne reversing, fog	10

Lampa zespolona obrysowa przednio-tylna
Front-rear end-outline lamp

Klasa szczelności / IP class: **IP66/IP68**



Opcjonalne złącze / Optional connection:



Lampa uzyskała homologację E20 dotyczącą światłości oraz homologację E20 dotyczącą kompatybilności elektromagnetycznej.
The lamp was approved E20 (European homologation) for lighting also E20 electromagnetic compatibility (EMC).

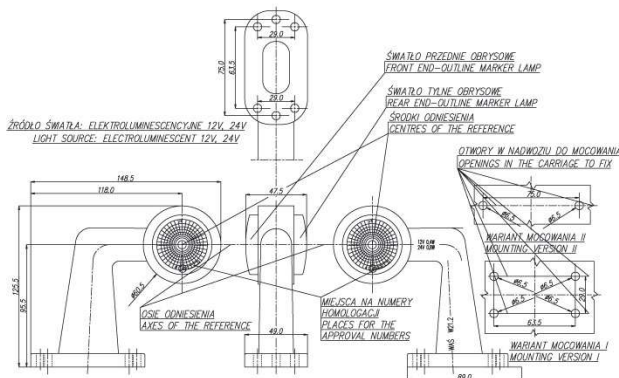
Nr kat. Cat. No.	Indeks Index	Zdjęcie produktu Photo of product	Przewody Wires	Nazwa lampy Name	Typ Type	Montaż Assembly	Napięcie Voltage	Funkcje Functions	Szt. Pcs
293bc	W 21.1rf		32 cm LgY-S 0,75 mm ²	Lampa zespolona obrysowa przednio-tylna Front-rear end-outline lamp	LED	U	12V-24V	obrys przód-tył front and rear clearance light	40
293	W 21.1rf		32 cm LgY-S 0,75 mm ²	Lampa zespolona obrysowa przednio-tylna Front-rear end-outline lamp	LED	U	12V-24V	obrys przód-tył front and rear clearance light	40



Ten produkt dostępny jest również ze złączem Jaeger. Wszystkie produkty ze złączem Jaeger oznaczone zostały literką "J" w numerze katalogowym. Przy składaniu zamówienia należy pamiętać, aby wybrać produkt z właściwym dla siebie wyprowadzeniem prądowym.
This product is also available with a Jaeger connection. All products with the Jaeger connection have received the "J" letters in their part numbers. One has to remember that a product with a proper current output has to be chosen when the order is placed.

Lampa zespolona obrysowa przednio-tylna
 Front-rear end-outline lamp

Klasa szczelności / IP class: **IP66/IP68**



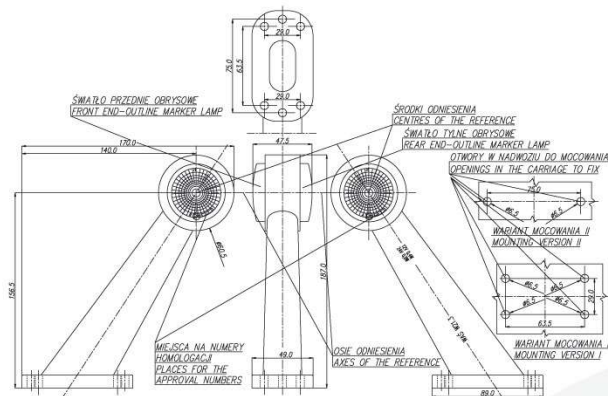
Opcjonalne złącze / Optional connection:

E20 Lampa uzyskała homologację E20 dotyczącą światłości oraz homologację E20 dotyczącą kompatybilności elektromagnetycznej.
 The lamp was approved E20 (European homologation) for lighting also E20 electromagnetic compatibility (EMC).

Nr kat. Cat. No.	Indeks Index	Zdjęcie produktu Photo of product	Przewody Wires	Nazwa lampy Name	Typ Type	Montaż Assembly	Napięcie Voltage	Funkcje Functions	Szt. Pcs
294bcL	W 21.2rf		23 cm LgY-S 0,75 mm ²	Lampa zespolona obrysowa przednio-tylna Front-rear end-outline lamp	LED	L	12V-24V	obrys przód-tył front and rear clearance light	40
294L	W 21.2rf		23 cm LgY-S 0,75 mm ²	Lampa zespolona obrysowa przednio-tylna Front-rear end-outline lamp	LED	L	12V-24V	obrys przód-tył front and rear clearance light	40
294bcP	W 21.2rf		23 cm LgY-S 0,75 mm ²	Lampa zespolona obrysowa przednio-tylna Front-rear end-outline lamp	LED	R	12V-24V	obrys przód-tył front and rear clearance light	40
294P	W 21.2rf		23 cm LgY-S 0,75 mm ²	Lampa zespolona obrysowa przednio-tylna Front-rear end-outline lamp	LED	R	12V-24V	obrys przód-tył front and rear clearance light	40

Lampa zespolona obrysowa przednio-tylna
 Front-rear end-outline lamp

Klasa szczelności / IP class: **IP66/IP68**



Opcjonalne złącze / Optional connection:

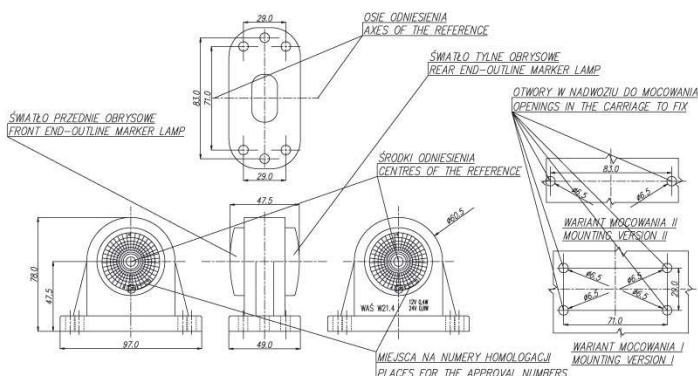
E20 Lampa uzyskała homologację E20 dotyczącą światłości oraz homologację E20 dotyczącą kompatybilności elektromagnetycznej.
 The lamp was approved E20 (European homologation) for lighting also E20 electromagnetic compatibility (EMC).

Nr kat. Cat. No.	Indeks Index	Zdjęcie produktu Photo of product	Przewody Wires	Nazwa lampy Name	Typ Type	Montaż Assembly	Napięcie Voltage	Funkcje Functions	Szt. Pcs
295bcL	W 21.3rf		21 cm LgY-S 0,75 mm ²	Lampa zespolona obrysowa przednio-tylna Front-rear end-outline lamp	LED	L	12V-24V	obrys przód-tył front and rear clearance light	40
295L	W 21.3rf		21 cm LgY-S 0,75 mm ²	Lampa zespolona obrysowa przednio-tylna Front-rear end-outline lamp	LED	L	12V-24V	obrys przód-tył front and rear clearance light	40
295bcP	W 21.3rf		21 cm LgY-S 0,75 mm ²	Lampa zespolona obrysowa przednio-tylna Front-rear end-outline lamp	LED	R	12V-24V	obrys przód-tył front and rear clearance light	40
295P	W 21.3rf		21 cm LgY-S 0,75 mm ²	Lampa zespolona obrysowa przednio-tylna Front-rear end-outline lamp	LED	R	12V-24V	obrys przód-tył front and rear clearance light	40

Ten produkt dostępny jest również ze złączem Jaeger. Wszystkie produkty ze złączem Jaeger oznaczone zostały literką "J" w numerze katalogowym. Przy składaniu zamówienia należy pamiętać, aby wybrać produkt z właściwym dla siebie wyprowadzeniem prądowym.
 This product is also available with a Jaeger connection. All products with the Jaeger connection have received the "J" letters in their part numbers. One has to remember that a product with a proper current output has to be chosen when the order is placed.

Lampa zespolona obrysowa przednio-tylna
Front-rear end-outline lamp

Klasa szczelności / IP class: **IP66/IP68**



Opcjonalne złącze / Optional connection:

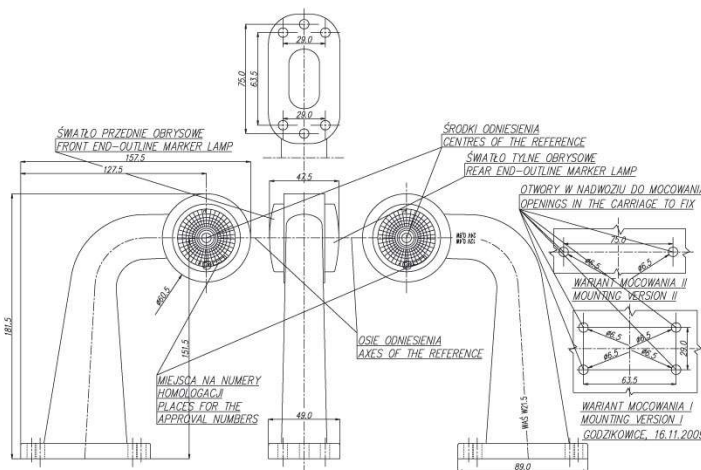


Lampa uzyskała homologację E20 dotyczącą światłości oraz homologację E20 dotyczącą kompatybilności elektromagnetycznej.
The lamp was approved E20 (European homologation) for lighting also E20 electromagnetic compatibility (EMC).

Nr kat. Cat. No.	Indeks Index	Zdjęcie produktu Photo of product	Przewody Wires	Nazwa lampy Name	Typ Type	Montaż Assembly	Napięcie Voltage	Funkcje Functions	Szt. Pcs
296	W 21.4rf		33 cm LgY-S 0,75 mm ²	Lampa zespolona obrysowa przednio-tylna Front-rear end-outline lamp	LED	U	12V-24V	obrys przód-tył front and rear clearance light	40
296bc	W 21.4rf		33 cm LgY-S 0,75 mm ²	Lampa zespolona obrysowa przednio-tylna Front-rear end-outline lamp	LED	U	12V-24V	obrys przód-tył front and rear clearance light	40

Lampa zespolona obrysowa przednio-tylna
Front-rear end-outline lamp

Klasa szczelności / IP class: **IP66/IP68**



Opcjonalne złącze / Optional connection:



Lampa uzyskała homologację E20 dotyczącą światłości oraz homologację E20 dotyczącą kompatybilności elektromagnetycznej.
The lamp was approved E20 (European homologation) for lighting also E20 electromagnetic compatibility (EMC).

Nr kat. Cat. No.	Indeks Index	Zdjęcie produktu Photo of product	Przewody Wires	Nazwa lampy Name	Typ Type	Montaż Assembly	Napięcie Voltage	Funkcje Functions	Szt. Pcs
297L	W 21.5rf		18 cm LgY-S 0,75 mm ²	Lampa zespolona obrysowa przednio-tylna Front-rear end-outline lamp	LED	L	12V-24V	obrys przód-tył front and rear clearance light	40
297bcL	W 21.5rf		18 cm LgY-S 0,75 mm ²	Lampa zespolona obrysowa przednio-tylna Front-rear end-outline lamp	LED	L	12V-24V	obrys przód-tył front and rear clearance light	40
297P	W 21.5rf		18 cm LgY-S 0,75 mm ²	Lampa zespolona obrysowa przednio-tylna Front-rear end-outline lamp	LED	R	12V-24V	obrys przód-tył front and rear clearance light	40
297bcP	W 21.5rf		18 cm LgY-S 0,75 mm ²	Lampa zespolona obrysowa przednio-tylna Front-rear end-outline lamp	LED	R	12V-24V	obrys przód-tył front and rear clearance light	40

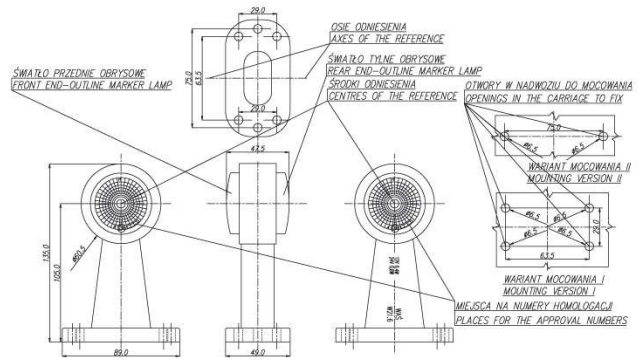


Ten produkt dostępny jest również ze złączem Jaeger. Wszystkie produkty ze złączem Jaeger oznaczone zostały literką "J" w numerze katalogowym. Przy składaniu zamówienia należy pamiętać, aby wybrać produkt z właściwym dla siebie wyprowadzeniem prądowym.
This product is also available with a Jaeger connection. All products with the Jaeger connection have received the "J" letters in their part numbers. One has to remember that a product with a proper current output has to be chosen when the order is placed.



Lampa zespolona obrysowa przednio-tylna
Front-rear end-outline lamp

Klasa szczelności / IP class: **IP66/IP68**



Opcjonalne złącze / Optional connection:

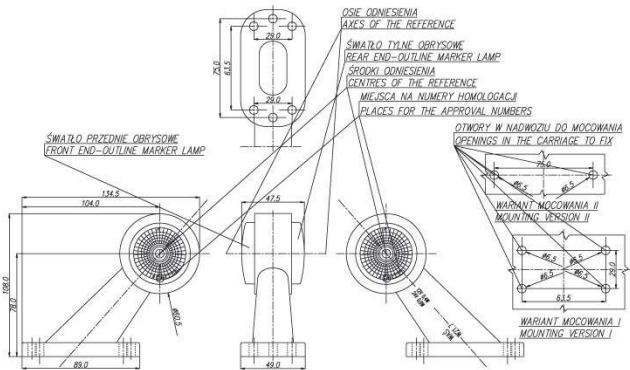


Lampa uzyskała homologację E20 dotyczącą światłości oraz homologację E20 dotyczącą kompatybilności elektromagnetycznej. The lamp was approved E20 (European homologation) for lighting also E20 electromagnetic compatibility (EMC).

Nr kat. Cat. No.	Indeks Index	Zdjęcie produktu Photo of product	Przewody Wires	Nazwa lampy Name	Typ Type	Montaż Assembly	Napięcie Voltage	Funkcje Functions	Szt. Pcs
298	W 21.6rf		27 cm LgY-S 0,75 mm ²	Lampa zespolona obrysowa przednio-tylna Front-rear end-outline lamp	LED	U	12V-24V	obrys przód-tył front and rear clearance light	40
298bc	W 21.6rf		27 cm LgY-S 0,75 mm ²	Lampa zespolona obrysowa przednio-tylna Front-rear end-outline lamp	LED	U	12V-24V	obrys przód-tył front and rear clearance light	40

Lampa zespolona obrysowa przednio-tylna
Front-rear end-outline lamp

Klasa szczelności / IP class: **IP66/IP68**



Opcjonalne złącze / Optional connection:



Lampa uzyskała homologację E20 dotyczącą światłości oraz homologację E20 dotyczącą kompatybilności elektromagnetycznej. This product is also available with a Jaeger connection. All products with the Jaeger connection have received the "J" letters in their part numbers. One has to remember that a product with a proper current output has to be chosen when the order is placed.

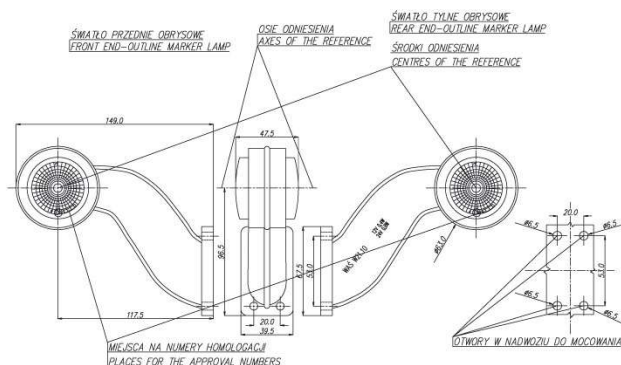
Nr kat. Cat. No.	Indeks Index	Zdjęcie produktu Photo of product	Przewody Wires	Nazwa lampy Name	Typ Type	Montaż Assembly	Napięcie Voltage	Funkcje Functions	Szt. Pcs
299L	W 21.7rf		29 cm LgY-S 0,75 mm ²	Lampa zespolona obrysowa przednio-tylna Front-rear end-outline lamp	LED	L	12V-24V	obrys przód-tył front and rear clearance light	40
299bcL	W 21.7rf		29 cm LgY-S 0,75 mm ²	Lampa zespolona obrysowa przednio-tylna Front-rear end-outline lamp	LED	L	12V-24V	obrys przód-tył front and rear clearance light	40
299P	W 21.7rf		29 cm LgY-S 0,75 mm ²	Lampa zespolona obrysowa przednio-tylna Front-rear end-outline lamp	LED	R	12V-24V	obrys przód-tył front and rear clearance light	40
299bcP	W 21.7rf		29 cm LgY-S 0,75 mm ²	Lampa zespolona obrysowa przednio-tylna Front-rear end-outline lamp	LED	R	12V-24V	obrys przód-tył front and rear clearance light	40

Ten produkt dostępny jest również ze złączem Jaeger. Wszystkie produkty ze złączem Jaeger oznaczone zostały literką "J" w numerze katalogowym. Przy składaniu zamówienia należy pamiętać, aby wybrać produkt z właściwym dla siebie wyprowadzeniem prądowym. This product is also available with a Jaeger connection. All products with the Jaeger connection have received the "J" letters in their part numbers. One has to remember that a product with a proper current output has to be chosen when the order is placed.



Lampa zespolona obrysowa przednio-tylna
 Front-rear end-outline lamp

Klasa szczelności / IP class: **IP66/IP68**



Opcjonalne złącze / Optional connection:



Lampa uzyskała homologację E20 dotyczącą światłości oraz homologację E20 dotyczącą kompatybilności elektromagnetycznej.

The lamp was approved E20 (European homologation) for lighting also E20 electromagnetic compatibility (EMC).

Nr kat. Cat. No.	Indeks Index	Zdjęcie produktu Photo of product	Przewody Wires	Nazwa lampy Name	Typ Type	Montaż Assembly	Napięcie Voltage	Funkcje Functions	Szt. Pcs
300L	W 21.10rf		25 cm LgY-S 0,75 mm ²	Lampa zespolona obrysowa przednio-tylna Front-rear end-outline lamp	LED	L	12V-24V	obrys przód-tył front and rear clearance light	40
300bcL	W 21.10rf		25 cm LgY-S 0,75 mm ²	Lampa zespolona obrysowa przednio-tylna Front-rear end-outline lamp	LED	L	12V-24V	obrys przód-tył front and rear clearance light	40
300P	W 21.10rf		25 cm LgY-S 0,75 mm ²	Lampa zespolona obrysowa przednio-tylna Front-rear end-outline lamp	LED	R	12V-24V	obrys przód-tył front and rear clearance light	40
300bcP	W 21.10rf		25 cm LgY-S 0,75 mm ²	Lampa zespolona obrysowa przednio-tylna Front-rear end-outline lamp	LED	R	12V-24V	obrys przód-tył front and rear clearance light	40

Kompletny układ elektroniczny lamp W 21.1rf - W21.10rf
 Electronic system for lamps W 21.1rf - W 21.10rf

Klasa szczelności / IP class: **IP66/IP68**



Lampa uzyskała homologację E20 dotyczącą światłości oraz homologację E20 dotyczącą kompatybilności elektromagnetycznej.

The lamp was approved E20 (European homologation) for lighting also E20 electromagnetic compatibility (EMC).

Nr kat. Cat. No.	Indeks Index	Zdjęcie produktu Photo of product	Przewody Wires	Nazwa lampy Name	Typ Type	Montaż Assembly	Napięcie Voltage	Funkcje Functions	Szt. Pcs
301	W 21.1rf - 21.10rf		38 cm LgY-S 0,75 mm ²	Kompl. układ elektroniczny lamp W 21.1 - W 21.10rf Electronic system for lamps W 21.1 - W 21.10rf	LED	U	12V-24V	obrys przód-tył front and rear clearance light	100
301bc	W 21.1rf - 21.10rf		38 cm LgY-S 0,75 mm ²	Kompl. układ elektroniczny lamp W 21.1 - W 21.10rf Electronic system for lamps W 21.1 - W 21.10rf	LED	U	12V-24V	obrys przód-tył front and rear clearance light	100

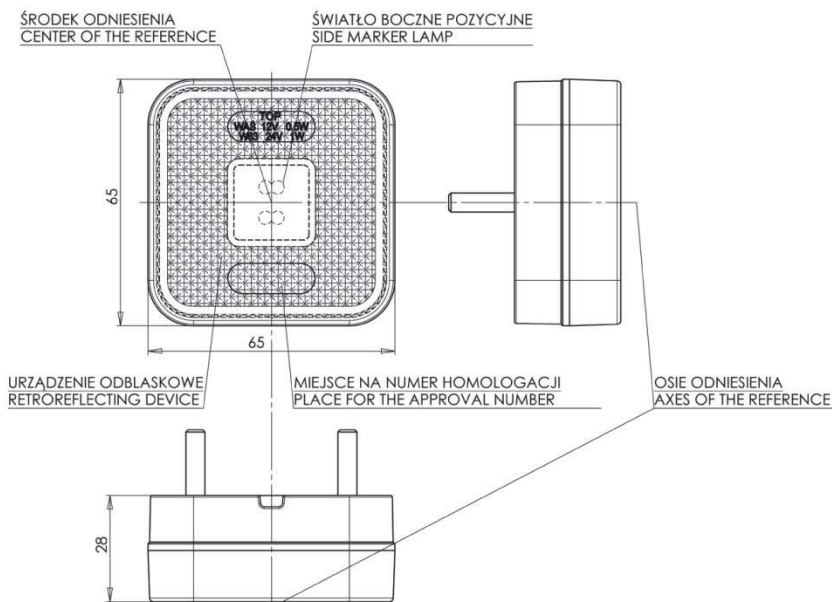


Ten produkt dostępny jest również ze złączem Jaeger. Wszystkie produkty ze złączem Jaeger oznaczone zostały literką "J" w numerze katalogowym. Przy składaniu zamówienia należy pamiętać, aby wybrać produkt z właściwym dla siebie wyprowadzeniem prądowym.

This product is also available with a Jaeger connection. All products with the Jaeger connection have received the "J" letters in their part numbers. One has to remember that a product with a proper current output has to be chosen when the order is placed.

Lampa zespolona pozycyjna boczna
 Side position multifunctional lamp

Klasa szczelności / IP class: **IP66/IP68**



Opcjonalne złącze / Optional connection:



Lampa uzyskała homologację E20 dotyczącą światłości oraz homologację E20 dotyczącą kompatybilności elektromagnetycznej.
 The lamp was approved E20 (European homologation) for lighting as well as E20 electromagnetic compatibility (EMC).

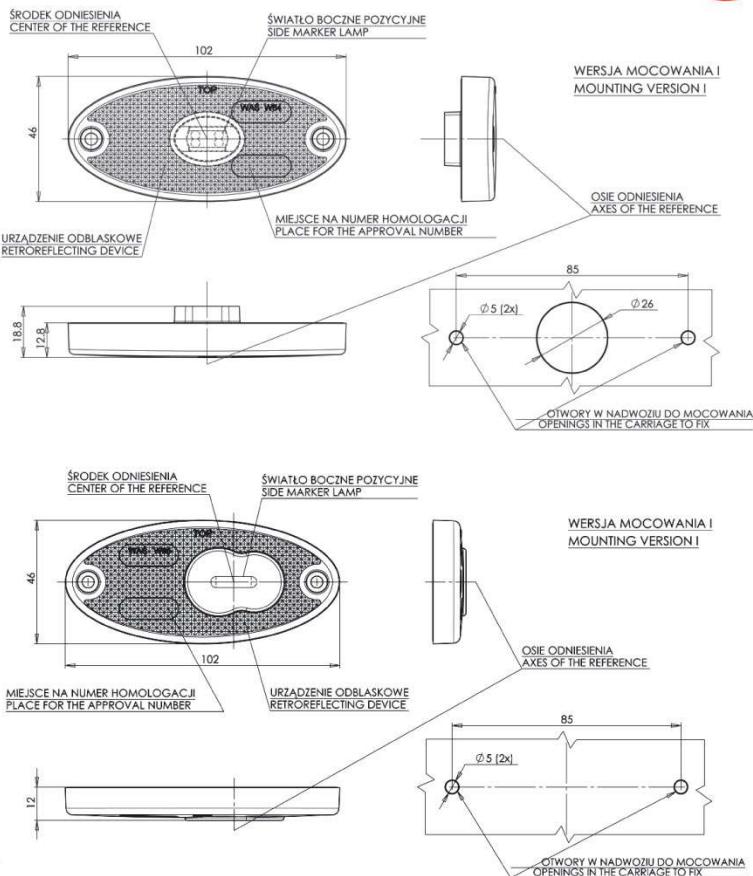
Nr kat. / Cat. No.	Indeks / Index	Zdjęcie produktu / Photo of product	Przewody / Wires	Nazwa lampy / Name	Typ / Type	Montaż / Assembly	Napięcie / Voltage	Funkcje / Functions	Szt. / Pcs
302	W 63		22 cm LgY-S 0,75 mm ²	Lampa zespolona pozycyjna boczna Side position multifunctional lamp	LED	U	12V-24V	pozycja, odbłask side marker, reflecting device	100
302z	W 63		22 cm LgY-S 0,75 mm ²	Lampa zespolona pozycyjna boczna Side position multifunctional lamp	LED	U	12V-24V	pozycja, odbłask side marker, reflecting device	100
303	W 63		22 cm LgY-S 0,75 mm ²	Lampa zespolona obrysowa przednia Front assembly end-outline lamp	LED	U	12V-24V	obrys, odbłask clearance light, reflecting device	100
303z	W 63		22 cm LgY-S 0,75 mm ²	Lampa zespolona obrysowa przednia Front assembly end-outline lamp	LED	U	12V-24V	obrys, odbłask clearance light, reflecting device	100
304	W 63		22 cm LgY-S 0,75 mm ²	Lampa zespolona obrysowa tylna Rear assembly end-outline lamp	LED	U	12V-24V	obrys, odbłask clearance light, reflecting device	100
304z	W 63		22 cm LgY-S 0,75 mm ²	Lampa zespolona obrysowa tylna Rear assembly end-outline lamp	LED	U	12V-24V	obrys, odbłask clearance light, reflecting device	100

* Litera "z" za symbolem numeru katalogowego oznacza urządzenie z zawieszem / * "z"- lamp with hinge



Ten produkt dostępny jest również ze złączem Jaeger. Wszystkie produkty ze złączem Jaeger oznaczone zostały literką "J" w numerze katalogowym. Przy składaniu zamówienia należy pamiętać, aby wybrać produkt z właściwym dla siebie wyprowadzeniem prądowym.
 This product is also available with a Jaeger connection. All products with the Jaeger connection have received the "J" letters in their part numbers. One has to remember that a product with a proper current output has to be chosen when the order is placed.

Lampa zespolona pozycyjna boczna Side marker lamp assembly



Opcjonalne złącze / Optional connection:



Lampa uzyskała homologację E20 dotyczącą światłości oraz homologację E20 dotyczącą kompatybilności elektromagnetycznej.
The lamp was approved E20 (European homologation) for lighting also E20 electromagnetic compatibility (EMC).

Nr kat. / Cat. No.	Indeks / Index	Zdjęcie produktu / Photo of product	Przewody / Wires	Nazwa lampy / Name	Typ / Type	Montaż / Assembly	Napięcie / Voltage	Funkcje / Functions	Szt. / Pcs
305p	W 64		22 cm LgY-S 0,75 mm ²	Lampa zespolona pozycyjna boczna Side marker lamp assembly	LED	U	12V-24V	pozycja, odbłask side marker, reflecting device	100
305z	W 64		22 cm LgY-S 0,75 mm ²	Lampa zespolona pozycyjna boczna Side marker lamp assembly	LED	U	12V-24V	pozycja, odbłask side marker, reflecting device	100
306p	W 64		22 cm LgY-S 0,75 mm ²	Lampa zespolona obrysowa przednia Front assembly end-outline lamp	LED	U	12V-24V	obrys, odbłask clearance light, reflecting device	100
306z	W 64		22 cm LgY-S 0,75 mm ²	Lampa zespolona obrysowa przednia Front assembly end-outline lamp	LED	U	12V-24V	obrys, odbłask clearance light, reflecting device	100
307p	W 64		22 cm LgY-S 0,75 mm ²	Lampa zespolona obrysowa tylna Rear assembly end-outline lamp	LED	U	12V-24V	obrys, odbłask clearance light, reflecting device	100
307z	W 64		22 cm LgY-S 0,75 mm ²	Lampa zespolona obrysowa tylna Rear assembly end-outline lamp	LED	U	12V-24V	obrys, odbłask clearance light, reflecting device	100
308p	W 65		22 cm LgY-S 0,75 mm ²	Lampa zespolona pozycyjna boczna Side marker lamp assembly	LED	U	12V-24V	pozycja, odbłask side marker, reflecting device	100
308z	W 65		22 cm LgY-S 0,75 mm ²	Lampa zespolona pozycyjna boczna Side marker lamp assembly	LED	U	12V-24V	pozycja, odbłask side marker, reflecting device	100
309p	W 65		22 cm LgY-S 0,75 mm ²	Lampa zespolona obrysowa przednia Front assembly end-outline lamp	LED	U	12V-24V	obrys, odbłask clearance light, reflecting device	100
309z	W 65		22 cm LgY-S 0,75 mm ²	Lampa zespolona obrysowa przednia Front assembly end-outline lamp	LED	U	12V-24V	obrys, odbłask clearance light, reflecting device	100
310p	W 65		22 cm LgY-S 0,75 mm ²	Lampa zespolona obrysowa tylna Rear assembly end-outline lamp	LED	U	12V-24V	obrys, odbłask clearance light, reflecting device	100
310z	W 65		22 cm LgY-S 0,75 mm ²	Lampa zespolona obrysowa tylna Rear assembly end-outline lamp	LED	U	12V-24V	obrys, odbłask clearance light, reflecting device	100

* Litera "z" za symbolem numeru katalogowego oznacza urządzenie z zawiasem / "p"- miękka podklejka.

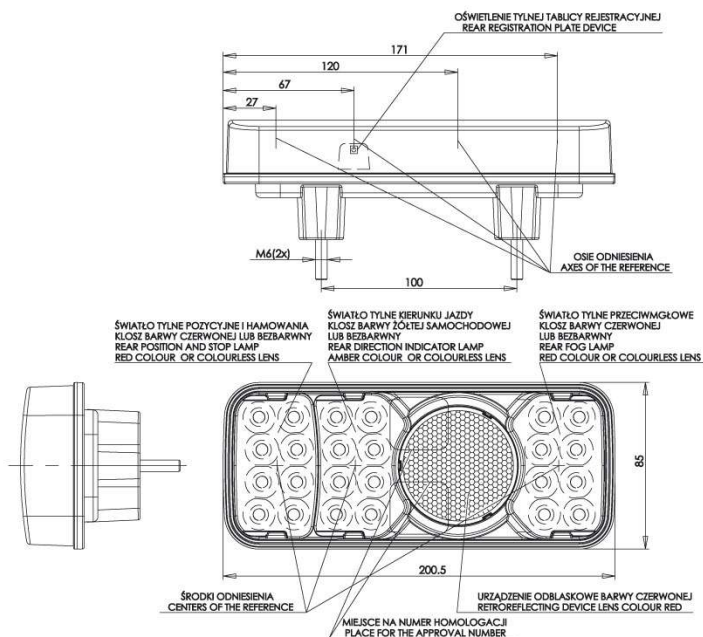
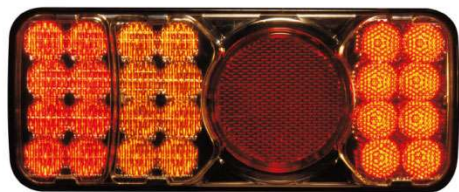
* "z"- lamp with hinge / "p"- lamp with foam mat.



Ten produkt dostępny jest również ze złączem Jaeger. Wszystkie produkty ze złączem Jaeger oznaczone zostały literką "J" w numerze katalogowym. Przy składaniu zamówienia należy pamiętać, aby wybrać produkt z właściwym dla siebie wyprowadzeniem prądowym.
This product is also available with a Jaeger connection. All products with the Jaeger connection have received the "J" letters in their part numbers. One has to remember that a product with a proper current output has to be chosen when the order is placed.

Lampa zespolona tylna
Multifunctional rear lamp

Klasa szczelności / IP class: **IP66/IP68**

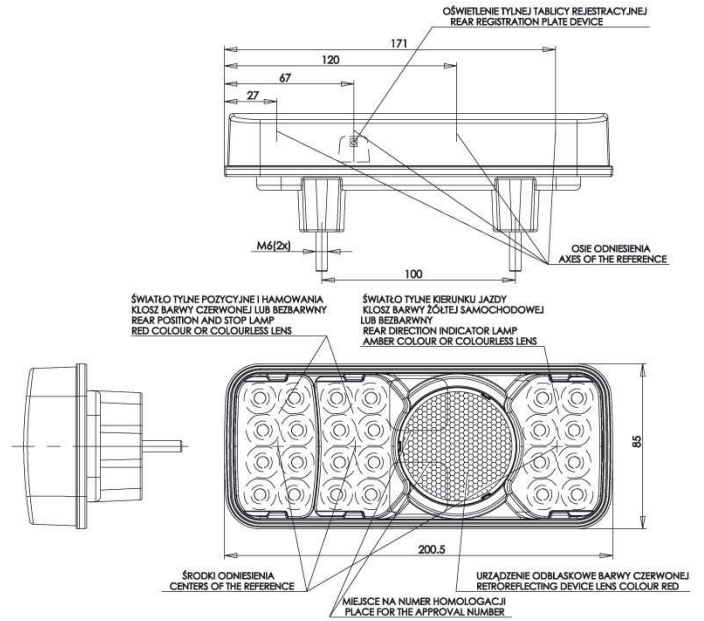
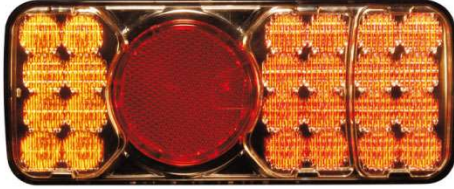


Lampa uzyskała homologację E20 dotyczącą światłości oraz homologację E20 dotyczącą kompatybilności elektromagnetycznej.
The lamp was approved E20 (European homologation) for lighting also E20 electromagnetic compatibility (EMC).

Nr kat. Cat. No.	Indeks Index	Zdjęcie produktu Photo of product	Przewody Wires	Nazwa lampy Name	Type Type	Montaż Assembly	Napięcie Voltage	Funkcje Functions	Szt. Pcs
311	W 66L		190 cm YLY-S 5x0,75 mm ²	Lampa zespolona tylna Multifunctional rear lamp	LED	L	12V-24V	stop, pozycja, odbłask, kierunkowskaz, oświetlenie tablicy, przeciwmgłelne stop, position, reflecting device, indicator, license plate light, fog	15
311kr	W 66L		190 cm YLY-S 5x0,75 mm ²	Lampa zespolona tylna Multifunctional rear lamp	LED	L	12V-24V	stop, pozycja, odbłask, kierunkowskaz, oświetlenie tablicy, przeciwmgłelne stop, position, reflecting device, indicator, license plate light, fog	15
312	W 66L		190 cm YLY-S 5x0,75 mm ²	Lampa zespolona tylna Multifunctional rear lamp	LED	L	12V-24V	stop, pozycja, odbłask, kierunkowskaz, oświetlenie tablicy, przeciwmgłelne stop, position, reflecting device, indicator, license plate light, fog	15
312kr	W 66L		190 cm YLY-S 5x0,75 mm ²	Lampa zespolona tylna Multifunctional rear lamp	LED	L	12V-24V	stop, pozycja, odbłask, kierunkowskaz, oświetlenie tablicy, przeciwmgłelne stop, position, reflecting device, indicator, license plate light, fog	15
313	W 66L		190 cm YLY-S 5x0,75 mm ²	Lampa zespolona tylna Multifunctional rear lamp	LED	L	12V-24V	stop, pozycja, odbłask, kierunkowskaz, przeciwmgłelne stop, position, reflecting device, indicator, fog	15
313kr	W 66L		190 cm YLY-S 5x0,75 mm ²	Lampa zespolona tylna Multifunctional rear lamp	LED	L	12V-24V	stop, pozycja, odbłask, kierunkowskaz, przeciwmgłelne stop, position, reflecting device, indicator, fog	15
314	W 66P		190 cm YLY-S 5x0,75 mm ²	Lampa zespolona tylna Multifunctional rear lamp	LED	R	12V-24V	stop, pozycja, cofanie, odbłask, kierunkowskaz, oświetlenie tablicy stop, position, reversing, reflecting device, indicator, license plate light	15
314kr	W 66P		190 cm YLY-S 5x0,75 mm ²	Lampa zespolona tylna Multifunctional rear lamp	LED	R	12V-24V	stop, pozycja, cofanie, odbłask, kierunkowskaz, oświetlenie tablicy stop, position, reversing, reflecting device, indicator, license plate light	15
315	W 66P		190 cm YLY-S 5x0,75 mm ²	Lampa zespolona tylna Multifunctional rear lamp	LED	R	12V-24V	stop, pozycja, cofanie, odbłask, kierunkowskaz stop, position, reversing, reflecting device, indicator	15
315kr	W 66P		190 cm YLY-S 5x0,75 mm ²	Lampa zespolona tylna Multifunctional rear lamp	LED	R	12V-24V	stop, pozycja, cofanie, odbłask, kierunkowskaz stop, position, reversing, reflecting device, indicator	15

Lampa zespolona tylna
Multifunctional rear lamp

Klasa szczelności / IP class: **IP66/IP68**



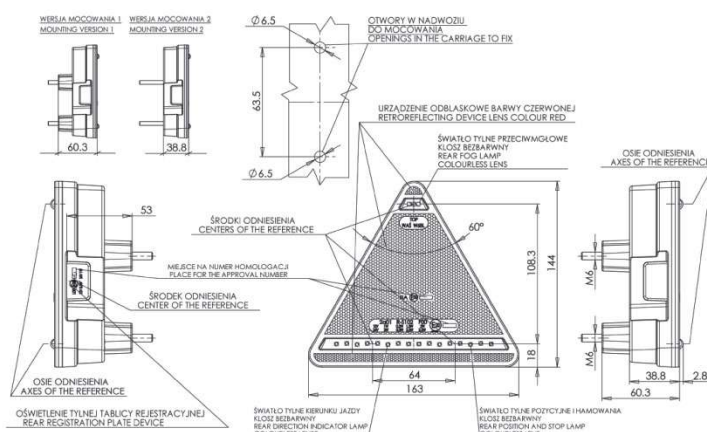
Lampa uzyskała homologację E20 dotyczącą światłości oraz homologację E20 dotyczącą kompatybilności elektromagnetycznej.
 The lamp was approved E20 (European homologation) for lighting also E20 electromagnetic compatibility (EMC).

Nr kat. Cat. No.	Indeks Index	Zdjęcie produktu Photo of product	Przewody Wires	Nazwa lampy Name	Typ Type	Montaż Assembly	Napięcie Voltage	Funkcje Functions	Szt. Pcs
316	W 67L		190 cm YLY-S 4x0,75 mm ²	Lampa zespolona tylna Multifunctional rear lamp	LED	L	12V-24V	stop, pozycja, odbłask, kierunkowskaz, oświetlenie tablicy stop, position, reflecting device, indicator, license plate light	15
316kr	W 67L		190 cm YLY-S 4x0,75 mm ²	Lampa zespolona tylna Multifunctional rear lamp	LED	L	12V-24V	stop, pozycja, odbłask, kierunkowskaz, oświetlenie tablicy stop, position, reflecting device, indicator, license plate light	15
317	W 67L i P		190 cm YLY-S 4x0,75 mm ²	Lampa zespolona tylna Multifunctional rear lamp	LED	U	12V-24V	stop, pozycja, odbłask, kierunkowskaz, oświetlenie tablicy stop, position, reflecting device, indicator, license plate light	15
317kr	W 67L i P		190 cm YLY-S 4x0,75 mm ²	Lampa zespolona tylna Multifunctional rear lamp	LED	U	12V-24V	stop, pozycja, odbłask, kierunkowskaz, oświetlenie tablicy stop, position, reflecting device, indicator, license plate light	15
318	W 67L i P		190 cm YLY-S 4x0,75 mm ²	Lampa zespolona tylna Multifunctional rear lamp	LED	U	12V-24V	stop, pozycja, odbłask, kierunkowskaz stop, position, reflecting device, indicator	15
318kr	W 67L i P		190 cm YLY-S 4x0,75 mm ²	Lampa zespolona tylna Multifunctional rear lamp	LED	U	12V-24V	stop, pozycja, odbłask, kierunkowskaz stop, position, reflecting device, indicator	15

Lampa zespolona tylna LED

Multifunctional rear lamp

Klasa szczelności / IP class: IP66/IP68

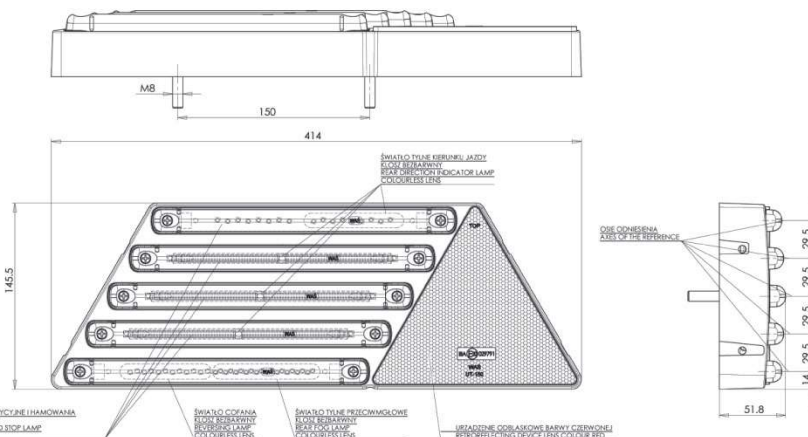


Lampa uzyskała homologację E20 dotyczącą światłości oraz homologację E20 dotyczącą kompatybilności elektromagnetycznej.
The lamp was approved E20 (European homologation) for lighting also E20 electromagnetic compatibility (EMC).

Nr kat. Cat. No.	Indeks Index	Zdjęcie produktu Photo of product	Przewody Wires	Nazwa lampy Name	Type	Montaż Assembly	Napięcie Voltage	Funkcje Functions	Szt. Pcs
319	W 68L		185cm YLY-S 5x0,75mm ²	Lampa zespolona tylna LED Multifunctional rear lamp	LED	L	12V-24V	stop, pozycja, kierunkowskaz, odbłask, przeciwwigielne, oświetlenie tablicy stop, position, indicator, reflecting device, fog, license plate light	12
320	W 68L		185cm YLY-S 5x0,75mm ²	Lampa zespolona tylna LED Multifunctional rear lamp	LED	L	12V-24V	stop, pozycja, kierunkowskaz, odbłask, przeciwwigielne stop, position, indicator, reflecting device, fog	12
321	W 68L		185cm YLY-S 5x0,75mm ²	Lampa zespolona tylna LED Multifunctional rear lamp	LED	L	12V-24V	stop, pozycja, cofanie, kierunkowskaz, odbłask, oświetlenie tablicy stop, position, reversing, indicator, reflecting device, license plate light	12
322	W 68L		185cm YLY-S 5x0,75mm ²	Lampa zespolona tylna LED Multifunctional rear lamp	LED	L	12V-24V	stop, pozycja, cofanie, kierunkowskaz, odbłask stop, position, reversing, indicator, reflecting device	12
323	W 68L		185cm YLY-S 4x0,75mm ²	Lampa zespolona tylna LED Multifunctional rear lamp	LED	L	12V-24V	stop, pozycja, kierunkowskaz, odbłask, oświetlenie tablicy stop, position, indicator, reflecting device, license plate light	12
324	W 68L		185cm YLY-S 4x0,75mm ²	Lampa zespolona tylna LED Multifunctional rear lamp	LED	L	12V-24V	stop, pozycja, kierunkowskaz, odbłask stop, position, indicator, reflecting device	12
325	W 68P		185cm YLY-S 5x0,75mm ²	Lampa zespolona tylna LED Multifunctional rear lamp	LED	R	12V-24V	stop, pozycja, cofanie, kierunkowskaz, odbłask, oświetlenie tablicy stop, position, reversing, indicator, reflecting device, license plate light	12
326	W 68P		185cm YLY-S 5x0,75mm ²	Lampa zespolona tylna LED Multifunctional rear lamp	LED	R	12V-24V	stop, pozycja, cofanie, kierunkowskaz, odbłask stop, position, reversing, indicator, reflecting device	12
327	W 68P		185cm YLY-S 5x0,75mm ²	Lampa zespolona tylna LED Multifunctional rear lamp	LED	R	12V-24V	stop, pozycja, kierunkowskaz, odbłask, przeciwwigielne, oświetlenie tablicy stop, position, indicator, reflecting device, fog, license plate light	12
328	W 68P		185cm YLY-S 5x0,75mm ²	Lampa zespolona tylna LED Multifunctional rear lamp	LED	R	12V-24V	stop, pozycja, kierunkowskaz, odbłask, przeciwwigielne stop, position, indicator, reflecting device, fog	12
329	W 68P		185cm YLY-S 4x0,75mm ²	Lampa zespolona tylna LED Multifunctional rear lamp	LED	R	12V-24V	stop, pozycja, kierunkowskaz, odbłask, oświetlenie tablicy stop, position, indicator, reflecting device, license plate light	12
330	W 68P		185cm YLY-S 4x0,75mm ²	Lampa zespolona tylna LED Multifunctional rear lamp	LED	R	12V-24V	stop, pozycja, kierunkowskaz, odbłask stop, position, indicator, reflecting device	12

Lampa zespolona tylna
Multifunctional rear lamp

Klasa szczelności / IP class: **IP66/IP68**



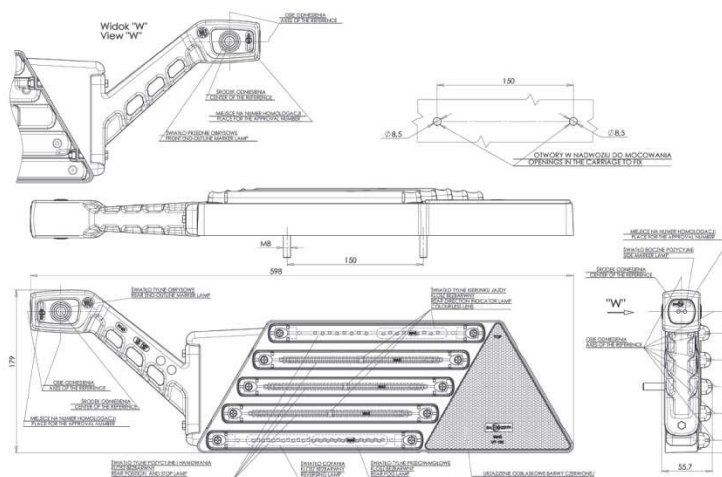
Lampa uzyskała homologację E20 dotyczącą światłości oraz homologację E20 dotyczącą kompatybilności elektromagnetycznej.
The lamp was approved E20 (European homologation) for lighting also E20 electromagnetic compatibility (EMC).

Nr kat. Cat. No.	Indeks Index	Zdjęcie produktu Photo of product	Przewody Wires	Nazwa lampy Name	Typ Type	Montaż Assembly	Napięcie Voltage	Funkcje Functions	Szt. Pcs
331/I	W 69L		200cm YLY-S 6x0,75mm ²	Lampa zespolona tylna Multifunctional rear lamp	LED	L	12V-24V	stop, pozycja, cofanie, kierunkowskaz, odbłask, przeciwmigielne stop, position, reversing, indicator, reflecting device, fog	5
331/II	W 69L		200cm YLY-S 6x0,75mm ²	Lampa zespolona tylna Multifunctional rear lamp	LED	L	12V-24V	stop, pozycja, cofanie, kierunkowskaz, odbłask, przeciwmigielne stop, position, reversing, indicator, reflecting device, fog	5
332o/I	W 69L		200cm YLY-S 6x0,75mm ²	Lampa zespolona tylna Multifunctional rear lamp	LED	L	12V	stop, pozycja, cofanie, kierunkowskaz, odbłask, przeciwmigielne stop, position, reversing, indicator, reflecting device, fog	5
332o/II	W 69L		200cm YLY-S 6x0,75mm ²	Lampa zespolona tylna Multifunctional rear lamp	LED	L	12V	stop, pozycja, cofanie, kierunkowskaz, odbłask, przeciwmigielne stop, position, reversing, indicator, reflecting device, fog	5
333o/I	W 69L		200cm YLY-S 6x0,75mm ²	Lampa zespolona tylna Multifunctional rear lamp	LED	L	24V	stop, pozycja, cofanie, kierunkowskaz, odbłask, przeciwmigielne stop, position, reversing, indicator, reflecting device, fog	5
333o/II	W 69L		200cm YLY-S 6x0,75mm ²	Lampa zespolona tylna Multifunctional rear lamp	LED	L	24V	stop, pozycja, cofanie, kierunkowskaz, odbłask, przeciwmigielne stop, position, reversing, indicator, reflecting device, fog	5
334/I	W 69P		200cm YLY-S 6x0,75mm ²	Lampa zespolona tylna Multifunctional rear lamp	LED	R	12V-24V	stop, pozycja, cofanie, kierunkowskaz, odbłask, przeciwmigielne stop, position, reversing, indicator, reflecting device, fog	5
334/II	W 69P		200cm YLY-S 6x0,75mm ²	Lampa zespolona tylna Multifunctional rear lamp	LED	R	12V-24V	stop, pozycja, cofanie, kierunkowskaz, odbłask, przeciwmigielne stop, position, reversing, indicator, reflecting device, fog	5
335o/I	W 69P		200cm YLY-S 6x0,75mm ²	Lampa zespolona tylna Multifunctional rear lamp	LED	R	12V	stop, pozycja, cofanie, kierunkowskaz, odbłask, przeciwmigielne stop, position, reversing, indicator, reflecting device, fog	5
335o/II	W 69P		200cm YLY-S 6x0,75mm ²	Lampa zespolona tylna Multifunctional rear lamp	LED	R	12V	stop, pozycja, cofanie, kierunkowskaz, odbłask, przeciwmigielne stop, position, reversing, indicator, reflecting device, fog	5
336o/I	W 69P		200cm YLY-S 6x0,75mm ²	Lampa zespolona tylna Multifunctional rear lamp	LED	R	24V	stop, pozycja, cofanie, kierunkowskaz, odbłask, przeciwmigielne stop, position, reversing, indicator, reflecting device, fog	5
336o/II	W 69P		200cm YLY-S 6x0,75mm ²	Lampa zespolona tylna Multifunctional rear lamp	LED	R	24V	stop, pozycja, cofanie, kierunkowskaz, odbłask, przeciwmigielne stop, position, reversing, indicator, reflecting device, fog	5

* Litera "o" za symbolem numeru katalogowego oznacza obciążenie migacza do 21W
* "o" – extra load for indicator up to 21W

Lampa zespolona tylna
Multifunctional rear lamp

Klasa szczelności / IP class: **IP66/IP68**

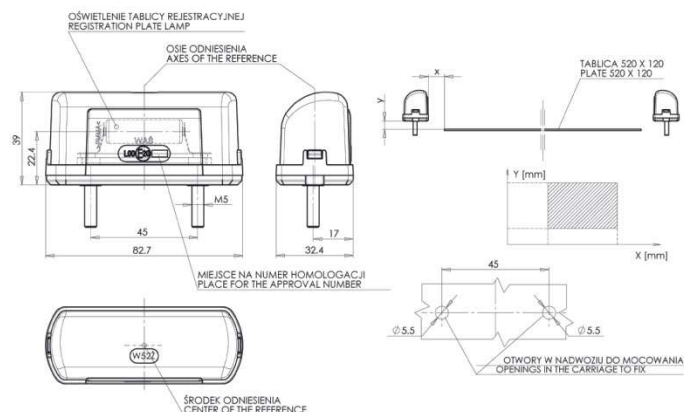


E20 Lampa uzyskała homologację E20 dotyczącą światłości oraz homologację E20 dotyczącą kompatybilności elektromagnetycznej.
The lamp was approved E20 (European homologation) for lighting also E20 electromagnetic compatibility (EMC).

Nr kat. Cat. No.	Indeks Index	Zdjęcie produktu Photo of product	Przewody Wires	Nazwa lampy Name	Typ Type	Montaż Assembly	Napięcie Voltage	Funkcje Functions	Szt. Pcs
337/I	W 69L		200cm YLY-S 6x0,75mm ²	Lampa zespolona tylna Multifunctional rear lamp	LED	L	12V-24V	stop, pozycja bok i tył, obrysy, cofanie, kierunkowskaz, odbłask, przeciwmgielne stop, position, side marker, clearance lights, reversing, indicator, reflecting device, fog	5
337/II	W 69L		200cm YLY-S 6x0,75mm ²	Lampa zespolona tylna Multifunctional rear lamp	LED	L	12V-24V	stop, pozycja bok i tył, obrysy, cofanie, kierunkowskaz, odbłask, przeciwmgielne stop, position, side marker, clearance lights, reversing, indicator, reflecting device, fog	5
338o/I	W 69L		200cm YLY-S 6x0,75mm ²	Lampa zespolona tylna Multifunctional rear lamp	LED	L	12V	stop, pozycja bok i tył, obrysy, cofanie, kierunkowskaz, odbłask, przeciwmgielne stop, position, side marker, clearance lights, reversing, indicator, reflecting device, fog	5
338o/II	W 69L		200cm YLY-S 6x0,75mm ²	Lampa zespolona tylna Multifunctional rear lamp	LED	L	12V	stop, pozycja bok i tył, obrysy, cofanie, kierunkowskaz, odbłask, przeciwmgielne stop, position, side marker, clearance lights, reversing, indicator, reflecting device, fog	5
339o/I	W 69L		200cm YLY-S 6x0,75mm ²	Lampa zespolona tylna Multifunctional rear lamp	LED	L	24V	stop, pozycja bok i tył, obrysy, cofanie, kierunkowskaz, odbłask, przeciwmgielne stop, position, side marker, clearance lights, reversing, indicator, reflecting device, fog	5
339o/II	W 69L		200cm YLY-S 6x0,75mm ²	Lampa zespolona tylna Multifunctional rear lamp	LED	L	24V	stop, pozycja bok i tył, obrysy, cofanie, kierunkowskaz, odbłask, przeciwmgielne stop, position, side marker, clearance lights, reversing, indicator, reflecting device, fog	5
340/I	W 69P		200cm YLY-S 6x0,75mm ²	Lampa zespolona tylna Multifunctional rear lamp	LED	R	12V-24V	stop, pozycja bok i tył, obrysy, cofanie, kierunkowskaz, odbłask, przeciwmgielne stop, position, side marker, clearance lights, reversing, indicator, reflecting device, fog	5
340/II	W 69P		200cm YLY-S 6x0,75mm ²	Lampa zespolona tylna Multifunctional rear lamp	LED	R	12V-24V	stop, pozycja bok i tył, obrysy, cofanie, kierunkowskaz, odbłask, przeciwmgielne stop, position, side marker, clearance lights, reversing, indicator, reflecting device, fog	5
341o/I	W 69P		200cm YLY-S 6x0,75mm ²	Lampa zespolona tylna Multifunctional rear lamp	LED	R	12V	stop, pozycja bok i tył, obrysy, cofanie, kierunkowskaz, odbłask, przeciwmgielne stop, position, side marker, clearance lights, reversing, indicator, reflecting device, fog	5
341o/II	W 69P		200cm YLY-S 6x0,75mm ²	Lampa zespolona tylna Multifunctional rear lamp	LED	R	12V	stop, pozycja bok i tył, obrysy, cofanie, kierunkowskaz, odbłask, przeciwmgielne stop, position, side marker, clearance lights, reversing, indicator, reflecting device, fog	5
342o/I	W 69P		200cm YLY-S 6x0,75mm ²	Lampa zespolona tylna Multifunctional rear lamp	LED	R	24V	stop, pozycja bok i tył, obrysy, cofanie, kierunkowskaz, odbłask, przeciwmgielne stop, position, side marker, clearance lights, reversing, indicator, reflecting device, fog	5
342o/II	W 69P		200cm YLY-S 6x0,75mm ²	Lampa zespolona tylna Multifunctional rear lamp	LED	R	24V	stop, pozycja bok i tył, obrysy, cofanie, kierunkowskaz, odbłask, przeciwmgielne stop, position, side marker, clearance lights, reversing, indicator, reflecting device, fog	5

Lampa oświetlenia tablicy rejestracyjnej
Numberplate lamp

Klasa szczelności / IP class: **IP54**

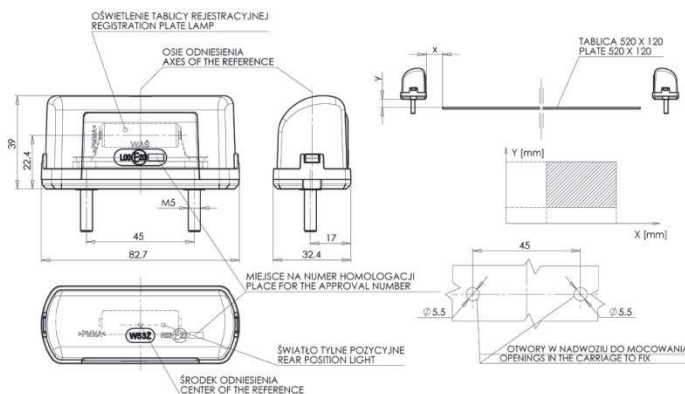


Lampa uzyskała homologację E20 dotyczącą światłości.
The lamp was approved E20 (European homologation) for lighting.

Nr kat. Cat. No.	Indeks Index	Zdjęcie produktu Photo of product	Przewody Wires	Nazwa lampy Name	Typ Type	Montaż Assembly	Napięcie Voltage	Funkcje Functions	Szt. Pcs
343	W 52z		17 cm LgY-S 2x0,75 mm ²	Lampa oświetlenia tablicy rejestracyjnej Numberplate lamp		U	12V lub / or 24V	oświetlenie tablicy license plate light	100

Lampa zespolona tylna
Multifunctional rear lamp

Klasa szczelności / IP class: **IP54**



Lampa uzyskała homologację E20 dotyczącą światłości.
The lamp was approved E20 (European homologation) for lighting.

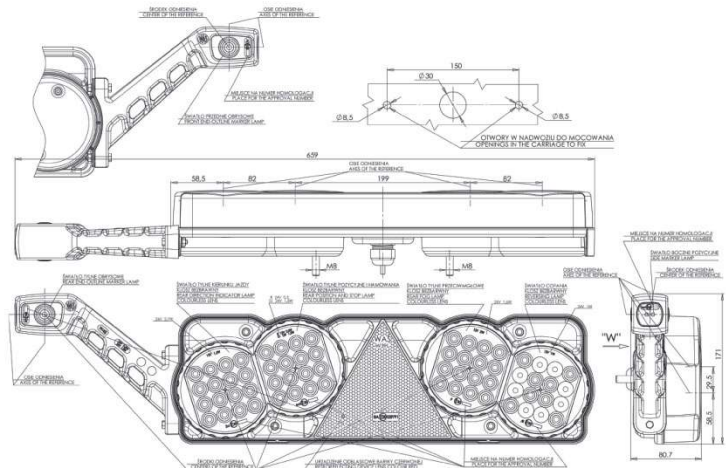
Nr kat. Cat. No.	Indeks Index	Zdjęcie produktu Photo of product	Przewody Wires	Nazwa lampy Name	Typ Type	Montaż Assembly	Napięcie Voltage	Funkcje Functions	Szt. Pcs
344	W 53z		17 cm LgY-S 2x0,75 mm ²	Lampa zespolona tylna Multifunctional rear lamp		U	12V lub / or 24V	pozycja, oświetlenie tablicy position, license plate light	100



Istnieje możliwość zamówienia tego produktu wraz z żarówkami. Wszystkie nasze produkty wyposażone w żarówki posiadają w symbolu literkę "Z" w numerze katalogowym.
There is an option of ordering this product with light bulbs included. All our products equipped with light bulbs have a "Z" letter in their part numbers.

Lampa zespolona tylna
Multifunctional rear lamp

Klasa szczelności / IP class: **IP66/IP68**



Opcjonalne złącze / Optional connection:



Lampa uzyskała homologację E20 dotyczącą światłości oraz homologację E20 dotyczącą kompatybilności elektromagnetycznej.

The lamp was approved E20 (European homologation) for lighting also E20 electromagnetic compatibility (EMC).

Nr kat. Cat. No.	Indeks Index	Zdjęcie produktu Photo of product	Przewody Wires	Nazwa lampy Name	Typ Type	Montaż Assembly	Napięcie Voltage	Funkcje Functions	Szt. Pcs
345	W 39L		200cm YLY-S 5x0,6 +1x1mm ²	Lampa zespolona tylna Multifunctional rear lamp	LED	L	12V	stop, pozycja bok i tył, obrys przód i tył, cofanie, odblask, kierunkowskaz, przeciwmgielne stop, position, side marker, clearance lights, reversing, reflecting device, indicator, fog	6
345sz	W 39L			Lampa zespolona tylna Multifunctional rear lamp	LED	L	12V	stop, pozycja bok i tył, obrys przód i tył, cofanie, odblask, kierunkowskaz, przeciwmgielne stop, position, side marker, clearance lights, reversing, reflecting device, indicator, fog	6
345o	W 39L		200cm YLY-S 5x0,6 +1x1mm ²	Lampa zespolona tylna Multifunctional rear lamp	LED	L	12V	stop, pozycja bok i tył, obrys przód i tył, cofanie, odblask, kierunkowskaz, przeciwmgielne stop, position, side marker, clearance lights, reversing, reflecting device, indicator, fog	6
345osz	W 39L			Lampa zespolona tylna Multifunctional rear lamp	LED	L	12V	stop, pozycja bok i tył, obrys przód i tył, cofanie, odblask, kierunkowskaz, przeciwmgielne stop, position, side marker, clearance lights, reversing, reflecting device, indicator, fog	6
346	W 39L		200cm YLY-S 5x0,6 +1x1mm ²	Lampa zespolona tylna Multifunctional rear lamp	LED	L	24V	stop, pozycja bok i tył, obrys przód i tył, cofanie, odblask, kierunkowskaz, przeciwmgielne stop, position, side marker, clearance lights, reversing, reflecting device, indicator, fog	6
346sz	W 39L			Lampa zespolona tylna Multifunctional rear lamp	LED	L	24V	stop, pozycja bok i tył, obrys przód i tył, cofanie, odblask, kierunkowskaz, przeciwmgielne stop, position, side marker, clearance lights, reversing, reflecting device, indicator, fog	6
346o	W 39L		200cm YLY-S 5x0,6 +1x1mm ²	Lampa zespolona tylna Multifunctional rear lamp	LED	L	24V	stop, pozycja bok i tył, obrys przód i tył, cofanie, odblask, kierunkowskaz, przeciwmgielne stop, position, side marker, clearance lights, reversing, reflecting device, indicator, fog	6
346osz	W 39L			Lampa zespolona tylna Multifunctional rear lamp	LED	L	24V	stop, pozycja bok i tył, obrys przód i tył, cofanie, odblask, kierunkowskaz, przeciwmgielne stop, position, side marker, clearance lights, reversing, reflecting device, indicator, fog	6

* Litera "o" za symbolem numeru katalogowego oznacza obciążenie migacza do 21W

* "o" – extra load for indicator up to 21W

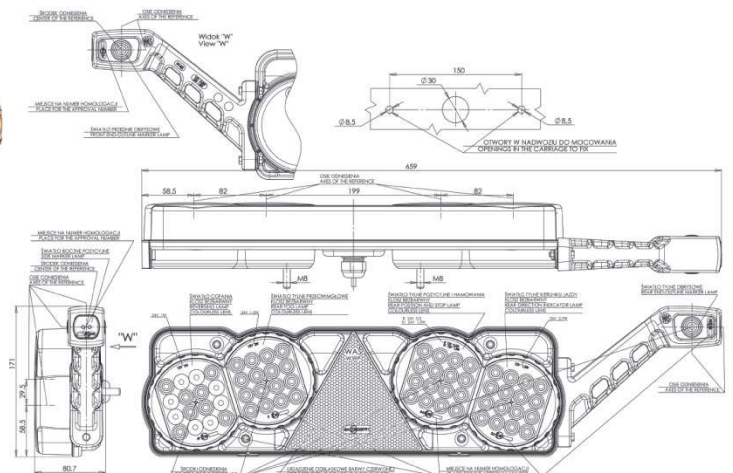
Ten produkt dostępny jest również ze złączem Schlemmer. Wszystkie produkty ze złączem Schlemmer oznaczone zostały literką "sz" w numerze katalogowym. Przy składaniu zamówienia należy pamiętać, aby wybrać produkt z właściwym dla siebie wyprowadzeniem prądowym.

This product is also available with a Schlemmer connection. All products with the Schlemmer connection have received the "sz" letters in their part numbers. One has to remember that a product with a proper current output has to be chosen when the order is placed.



Lampa zespolona tylna
Multifunctional rear lamp

Klasa szczelności / IP class: **IP66/IP68**



Opcjonalne złącze / Optional connection:



Lampa uzyskała homologację E20 dotyczącą światłości oraz homologację E20 dotyczącą kompatybilności elektromagnetycznej.

The lamp was approved E20 (European homologation) for lighting also E20 electromagnetic compatibility (EMC).

Nr kat. Cat. No.	Indeks Index	Zdjęcie produktu Photo of product	Przewody Wires	Nazwa lampy Name	Typ Type	Montaż Assembly	Napięcie Voltage	Funkcje Functions	Szt. Pcs
347	W 39P		200cm YLY-S 5x0,6 +1x1mm ²	Lampa zespolona tylna Multifunctional rear lamp	LED	R	12V	stop, pozycja bok i tył, obrys przód i tył, cofanie, odblask, kierunkowskaz, przeciwmgielne stop, position, side marker, clearance lights, reversing, reflecting device, indicator, fog	6
347sz	W 39P			Lampa zespolona tylna Multifunctional rear lamp	LED	R	12V	stop, pozycja bok i tył, obrys przód i tył, cofanie, odblask, kierunkowskaz, przeciwmgielne stop, position, side marker, clearance lights, reversing, reflecting device, indicator, fog	6
347o	W 39P		200cm YLY-S 5x0,6 +1x1mm ²	Lampa zespolona tylna Multifunctional rear lamp	LED	R	12V	stop, pozycja bok i tył, obrys przód i tył, cofanie, odblask, kierunkowskaz, przeciwmgielne stop, position, side marker, clearance lights, reversing, reflecting device, indicator, fog	6
347osz	W 39P			Lampa zespolona tylna Multifunctional rear lamp	LED	R	12V	stop, pozycja bok i tył, obrys przód i tył, cofanie, odblask, kierunkowskaz, przeciwmgielne stop, position, side marker, clearance lights, reversing, reflecting device, indicator, fog	6
348	W 39P		200cm YLY-S 5x0,6 +1x1mm ²	Lampa zespolona tylna Multifunctional rear lamp	LED	R	24V	stop, pozycja bok i tył, obrys przód i tył, cofanie, odblask, kierunkowskaz, przeciwmgielne stop, position, side marker, clearance lights, reversing, reflecting device, indicator, fog	6
348sz	W 39P			Lampa zespolona tylna Multifunctional rear lamp	LED	R	24V	stop, pozycja bok i tył, obrys przód i tył, cofanie, odblask, kierunkowskaz, przeciwmgielne stop, position, side marker, clearance lights, reversing, reflecting device, indicator, fog	6
348o	W 39P		200cm YLY-S 5x0,6 +1x1mm ²	Lampa zespolona tylna Multifunctional rear lamp	LED	R	24V	stop, pozycja bok i tył, obrys przód i tył, cofanie, odblask, kierunkowskaz, przeciwmgielne stop, position, side marker, clearance lights, reversing, reflecting device, indicator, fog	6
348osz	W 39P			Lampa zespolona tylna Multifunctional rear lamp	LED	R	24V	stop, pozycja bok i tył, obrys przód i tył, cofanie, odblask, kierunkowskaz, przeciwmgielne stop, position, side marker, clearance lights, reversing, reflecting device, indicator, fog	6

* Litera "o" za symbolem numeru katalogowego oznacza obciążenie migacza do 21W

* "o" – extra load for indicator up to 21W

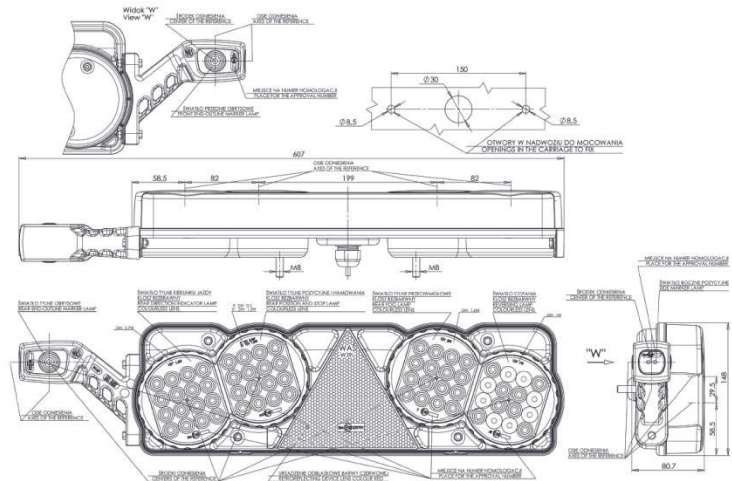


Ten produkt dostępny jest również ze złączem Schlemmer. Wszystkie produkty ze złączem Schlemmer oznaczone zostały literką "sz" w numerze katalogowym. Przy składaniu zamówienia należy pamiętać, aby wybrać produkt z właściwym dla siebie wyprowadzeniem prądowym.

This product is also available with a Schlemmer connection. All products with the Schlemmer connection have received the "sz" letters in their part numbers. One has to remember that a product with a proper current output has to be chosen when the order is placed.

Lampa zespolona tylna
Multifunctional rear lamp

Klasa szczelności / IP class: **IP66/IP68**



Opcjonalne złącze / Optional connection:



Lampa uzyskała homologację E20 dotyczącą światłości oraz homologację E20 dotyczącą kompatybilności elektromagnetycznej.
The lamp was approved E20 (European homologation) for lighting also E20 electromagnetic compatibility (EMC).

Nr kat. Cat. No.	Indeks Index	Zdjęcie produktu Photo of product	Przewody Wires	Nazwa lampy Name	Typ Type	Montaż Assembly	Napięcie Voltage	Funkcje Functions	Szt. Pcs
349	W 39L		200cm YLY-S 5x0,6 +1x1mm ²	Lampa zespolona tylna Multifunctional rear lamp	LED	L	12V	stop, pozycja bok i tył, obrys przód i tył, cofanie, odbłask, kierunkowskaz, przeciwmgielne stop, position, side marker, clearance lights, reversing, reflecting device, indicator, fog	6
349sz	W 39L			Lampa zespolona tylna Multifunctional rear lamp	LED	L	12V	stop, pozycja bok i tył, obrys przód i tył, cofanie, odbłask, kierunkowskaz, przeciwmgielne stop, position, side marker, clearance lights, reversing, reflecting device, indicator, fog	6
349o	W 39L		200cm YLY-S 5x0,6 +1x1mm ²	Lampa zespolona tylna Multifunctional rear lamp	LED	L	12V	stop, pozycja bok i tył, obrys przód i tył, cofanie, odbłask, kierunkowskaz, przeciwmgielne stop, position, side marker, clearance lights, reversing, reflecting device, indicator, fog	6
349osz	W 39L			Lampa zespolona tylna Multifunctional rear lamp	LED	L	12V	stop, pozycja bok i tył, obrys przód i tył, cofanie, odbłask, kierunkowskaz, przeciwmgielne stop, position, side marker, clearance lights, reversing, reflecting device, indicator, fog	6
350	W 39L		200cm YLY-S 5x0,6 +1x1mm ²	Lampa zespolona tylna Multifunctional rear lamp	LED	L	24V	stop, pozycja bok i tył, obrys przód i tył, cofanie, odbłask, kierunkowskaz, przeciwmgielne stop, position, side marker, clearance lights, reversing, reflecting device, indicator, fog	6
350sz	W 39L			Lampa zespolona tylna Multifunctional rear lamp	LED	L	24V	stop, pozycja bok i tył, obrys przód i tył, cofanie, odbłask, kierunkowskaz, przeciwmgielne stop, position, side marker, clearance lights, reversing, reflecting device, indicator, fog	6
350o	W 39L		200cm YLY-S 5x0,6 +1x1mm ²	Lampa zespolona tylna Multifunctional rear lamp	LED	L	24V	stop, pozycja bok i tył, obrys przód i tył, cofanie, odbłask, kierunkowskaz, przeciwmgielne stop, position, side marker, clearance lights, reversing, reflecting device, indicator, fog	6
350osz	W 39L			Lampa zespolona tylna Multifunctional rear lamp	LED	L	24V	stop, pozycja bok i tył, obrys przód i tył, cofanie, odbłask, kierunkowskaz, przeciwmgielne stop, position, side marker, clearance lights, reversing, reflecting device, indicator, fog	6

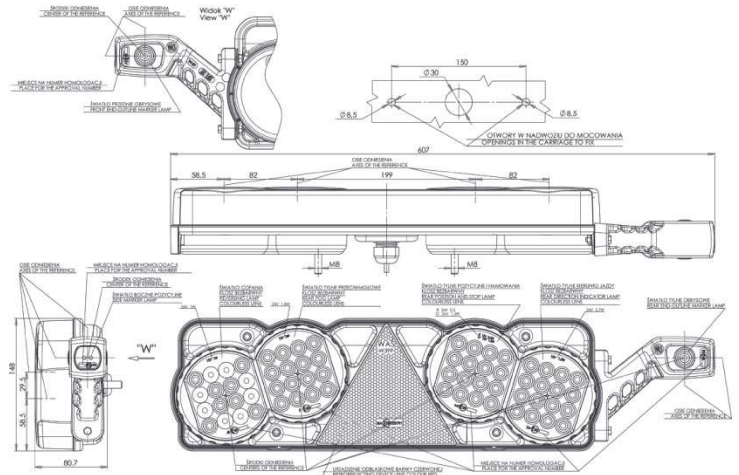
* Litera "o" za symbolem numeru katalogowego oznacza obciążenie migacza do 21W
* "o" – extra load for indicator up to 21W

Ten produkt dostępny jest również ze złączem Schlemmer. Wszystkie produkty ze złączem Schlemmer oznaczone zostały literką "sz" w numerze katalogowym. Przy składaniu zamówienia należy pamiętać, aby wybrać produkt z właściwym dla siebie wyprowadzeniem prądowym.
This product is also available with a Schlemmer connection. All products with the Schlemmer connection have received the "sz" letters in their part numbers. One has to remember that a product with a proper current output has to be chosen when the order is placed.



Lampa zespolona tylna
Multifunctional rear lamp

Klasa szczelności / IP class: **IP66/IP68**



Opcjonalne złącze / Optional connection:



Lampa uzyskała homologację E20 dotyczącą światłości oraz homologację E20 dotyczącą kompatybilności elektromagnetycznej.
The lamp was approved E20 (European homologation) for lighting also E20 electromagnetic compatibility (EMC).

Nr kat. Cat. No.	Indeks Index	Zdjęcie produktu Photo of product	Przewody Wires	Nazwa lampy Name	Typ Type	Montaż Assembly	Napięcie Voltage	Funkcje Functions	Szt. Pcs
351	W 39P		200cm YLY-S 5x0,6 +1x1mm ²	Lampa zespolona tylna Multifunctional rear lamp	LED	R	12V	stop, pozycja bok i tył, obrys przód i tył, cofanie, odbłask, kierunkowskaz, przeciwmgielne stop, position, side marker, clearance lights, reversing, reflecting device, indicator, fog	6
351sz	W 39P			Lampa zespolona tylna Multifunctional rear lamp	LED	R	12V	stop, pozycja bok i tył, obrys przód i tył, cofanie, odbłask, kierunkowskaz, przeciwmgielne stop, position, side marker, clearance lights, reversing, reflecting device, indicator, fog	6
351o	W 39P		200cm YLY-S 5x0,6 +1x1mm ²	Lampa zespolona tylna Multifunctional rear lamp	LED	R	12V	stop, pozycja bok i tył, obrys przód i tył, cofanie, odbłask, kierunkowskaz, przeciwmgielne stop, position, side marker, clearance lights, reversing, reflecting device, indicator, fog	6
351osz	W 39P			Lampa zespolona tylna Multifunctional rear lamp	LED	R	12V	stop, pozycja bok i tył, obrys przód i tył, cofanie, odbłask, kierunkowskaz, przeciwmgielne stop, position, side marker, clearance lights, reversing, reflecting device, indicator, fog	6
352	W 39P		200cm YLY-S 5x0,6 +1x1mm ²	Lampa zespolona tylna Multifunctional rear lamp	LED	R	24V	stop, pozycja bok i tył, obrys przód i tył, cofanie, odbłask, kierunkowskaz, przeciwmgielne stop, position, side marker, clearance lights, reversing, reflecting device, indicator, fog	6
352sz	W 39P			Lampa zespolona tylna Multifunctional rear lamp	LED	R	24V	stop, pozycja bok i tył, obrys przód i tył, cofanie, odbłask, kierunkowskaz, przeciwmgielne stop, position, side marker, clearance lights, reversing, reflecting device, indicator, fog	6
352o	W 39P		200cm YLY-S 5x0,6 +1x1mm ²	Lampa zespolona tylna Multifunctional rear lamp	LED	R	24V	stop, pozycja bok i tył, obrys przód i tył, cofanie, odbłask, kierunkowskaz, przeciwmgielne stop, position, side marker, clearance lights, reversing, reflecting device, indicator, fog	6
352osz	W 39P			Lampa zespolona tylna Multifunctional rear lamp	LED	R	24V	stop, pozycja bok i tył, obrys przód i tył, cofanie, odbłask, kierunkowskaz, przeciwmgielne stop, position, side marker, clearance lights, reversing, reflecting device, indicator, fog	6

* Litera "o" za symbolem numeru katalogowego oznacza obciążenie migacza do 21W
* "o" – extra load for indicator up to 21W

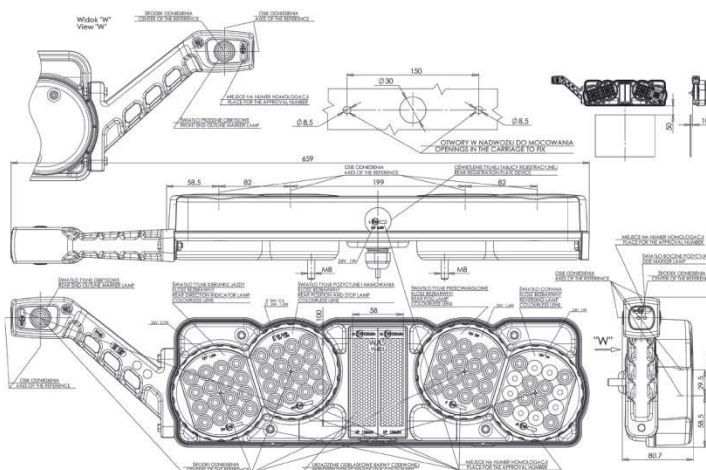


Ten produkt dostępny jest również ze złączem Schlemmer. Wszystkie produkty ze złączem Schlemmer oznaczone zostały literką "sz" w numerze katalogowym. Przy składaniu zamówienia należy pamiętać, aby wybrać produkt z właściwym dla siebie wyprowadzeniem prądowym. This product is also available with a Schlemmer connection. All products with the Schlemmer connection have received the "sz" letters in their part numbers. One has to remember that a product with a proper current output has to be chosen when the order is placed.



Lampa zespolona tylna
Multifunctional rear lamp

Klasa szczelności / IP class: **IP66/IP68**



Opcjonalne złącze / Optional connection:



Lampa uzyskała homologację E20 dotyczącą światłości oraz homologację E20 dotyczącą kompatybilności elektromagnetycznej.

The lamp was approved E20 (European homologation) for lighting also E20 electromagnetic compatibility (EMC).

Nr kat. Cat. No.	Indeks Index	Zdjęcie produktu Photo of product	Przewody Wires	Nazwa lampy Name	Typ Type	Montaż Assembly	Napięcie Voltage	Funkcje Functions	Szt. Pcs
353	W 40L		200cm YLY-S 5x0,6 +1x1mm ²	Lampa zespolona tylna Multifunctional rear lamp	LED	L	12V	stop, pozycja bok i tył, obrys przód i tył, cofanie, odblask, kierunkowskaz, przeciwmgielne, oświetlenie tablicy stop, position, side marker, clearance lights, reversing, reflecting device, indicator, fog, license plate light	6
353sz	W 40L			Lampa zespolona tylna Multifunctional rear lamp	LED	L	12V	stop, pozycja bok i tył, obrys przód i tył, cofanie, odblask, kierunkowskaz, przeciwmgielne, oświetlenie tablicy stop, position, side marker, clearance lights, reversing, reflecting device, indicator, fog, license plate light	6
353o	W 40L		200cm YLY-S 5x0,6 +1x1mm ²	Lampa zespolona tylna Multifunctional rear lamp	LED	L	12V	stop, pozycja bok i tył, obrys przód i tył, cofanie, odblask, kierunkowskaz, przeciwmgielne, oświetlenie tablicy stop, position, side marker, clearance lights, reversing, reflecting device, indicator, fog, license plate light	6
353osz	W 40L			Lampa zespolona tylna Multifunctional rear lamp	LED	L	12V	stop, pozycja bok i tył, obrys przód i tył, cofanie, odblask, kierunkowskaz, przeciwmgielne, oświetlenie tablicy stop, position, side marker, clearance lights, reversing, reflecting device, indicator, fog, license plate light	6
354	W 40L		200cm YLY-S 5x0,6 +1x1mm ²	Lampa zespolona tylna Multifunctional rear lamp	LED	L	24V	stop, pozycja bok i tył, obrys przód i tył, cofanie, odblask, kierunkowskaz, przeciwmgielne, oświetlenie tablicy stop, position, side marker, clearance lights, reversing, reflecting device, indicator, fog, license plate light	6
354sz	W 40L			Lampa zespolona tylna Multifunctional rear lamp	LED	L	24V	stop, pozycja bok i tył, obrys przód i tył, cofanie, odblask, kierunkowskaz, przeciwmgielne, oświetlenie tablicy stop, position, side marker, clearance lights, reversing, reflecting device, indicator, fog, license plate light	6
354o	W 40L		200cm YLY-S 5x0,6 +1x1mm ²	Lampa zespolona tylna Multifunctional rear lamp	LED	L	24V	stop, pozycja bok i tył, obrys przód i tył, cofanie, odblask, kierunkowskaz, przeciwmgielne, oświetlenie tablicy stop, position, side marker, clearance lights, reversing, reflecting device, indicator, fog, license plate light	6
354osz	W 40L			Lampa zespolona tylna Multifunctional rear lamp	LED	L	24V	stop, pozycja bok i tył, obrys przód i tył, cofanie, odblask, kierunkowskaz, przeciwmgielne, oświetlenie tablicy stop, position, side marker, clearance lights, reversing, reflecting device, indicator, fog, license plate light	6

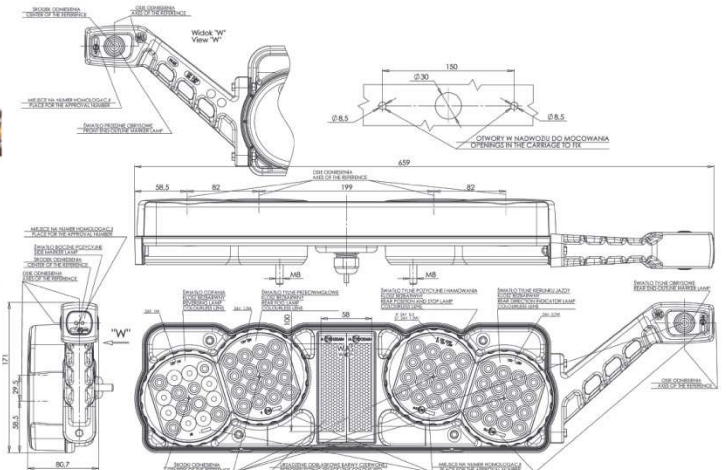
* Litera "o" za symbolem numeru katalogowego oznacza obciążenie migacza do 21W
* "o" – extra load for indicator up to 21W



Ten produkt dostępny jest również ze złączem Schlemmer. Wszystkie produkty ze złączem Schlemmer oznaczone zostały literką "sz" w numerze katalogowym. Przy składaniu zamówienia należy pamiętać, aby wybrać produkt z właściwym dla siebie wyprowadzeniem prądowym. This product is also available with a Schlemmer connection. All products with the Schlemmer connection have received the "sz" letters in their part numbers. One has to remember that a product with a proper current output has to be chosen when the order is placed.

Lampa zespolona tylna
Multifunctional rear lamp

Klasa szczelności / IP class: **IP66/IP68**



Opcjonalne złącze / Optional connection:



Lampa uzyskała homologację E20 dotyczącą światłości oraz homologację E20 dotyczącą kompatybilności elektromagnetycznej.

The lamp was approved E20 (European homologation) for lighting also E20 electromagnetic compatibility (EMC).

Nr kat. Cat. No.	Indeks Index	Zdjęcie produktu Photo of product	Przewody Wires	Nazwa lampy Name	Typ Type	Montaż Assembly	Napięcie Voltage	Funkcje Functions	Szt. Pcs
355	W 40P		200cm YLY-S 5x0,6 +1x1mm ²	Lampa zespolona tylna Multifunctional rear lamp	LED	R	12V	stop, pozycja bok i tył, obrys przód i tył, cofanie, odbłask, kierunkowskaz, przeciwmgielne stop, position, side marker, clearance lights, reversing, reflecting device, indicator, fog	6
355sz	W 40P			Lampa zespolona tylna Multifunctional rear lamp	LED	R	12V	stop, pozycja bok i tył, obrys przód i tył, cofanie, odbłask, kierunkowskaz, przeciwmgielne stop, position, side marker, clearance lights, reversing, reflecting device, indicator, fog	6
355o	W 40P		200cm YLY-S 5x0,6 +1x1mm ²	Lampa zespolona tylna Multifunctional rear lamp	LED	R	12V	stop, pozycja bok i tył, obrys przód i tył, cofanie, odbłask, kierunkowskaz, przeciwmgielne stop, position, side marker, clearance lights, reversing, reflecting device, indicator, fog	6
355osz	W 40P			Lampa zespolona tylna Multifunctional rear lamp	LED	R	12V	stop, pozycja bok i tył, obrys przód i tył, cofanie, odbłask, kierunkowskaz, przeciwmgielne stop, position, side marker, clearance lights, reversing, reflecting device, indicator, fog	6
356	W 40P		200cm YLY-S 5x0,6 +1x1mm ²	Lampa zespolona tylna Multifunctional rear lamp	LED	R	24V	stop, pozycja bok i tył, obrys przód i tył, cofanie, odbłask, kierunkowskaz, przeciwmgielne stop, position, side marker, clearance lights, reversing, reflecting device, indicator, fog	6
356sz	W 40P			Lampa zespolona tylna Multifunctional rear lamp	LED	R	24V	stop, pozycja bok i tył, obrys przód i tył, cofanie, odbłask, kierunkowskaz, przeciwmgielne stop, position, side marker, clearance lights, reversing, reflecting device, indicator, fog	6
356o	W 40P		200cm YLY-S 5x0,6 +1x1mm ²	Lampa zespolona tylna Multifunctional rear lamp	LED	R	24V	stop, pozycja bok i tył, obrys przód i tył, cofanie, odbłask, kierunkowskaz, przeciwmgielne stop, position, side marker, clearance lights, reversing, reflecting device, indicator, fog	6
356osz	W 40P			Lampa zespolona tylna Multifunctional rear lamp	LED	R	24V	stop, pozycja bok i tył, obrys przód i tył, cofanie, odbłask, kierunkowskaz, przeciwmgielne stop, position, side marker, clearance lights, reversing, reflecting device, indicator, fog	6

* Litera "o" za symbolem numeru katalogowego oznacza obciążenie migacza do 21W

* "o" – extra load for indicator up to 21W

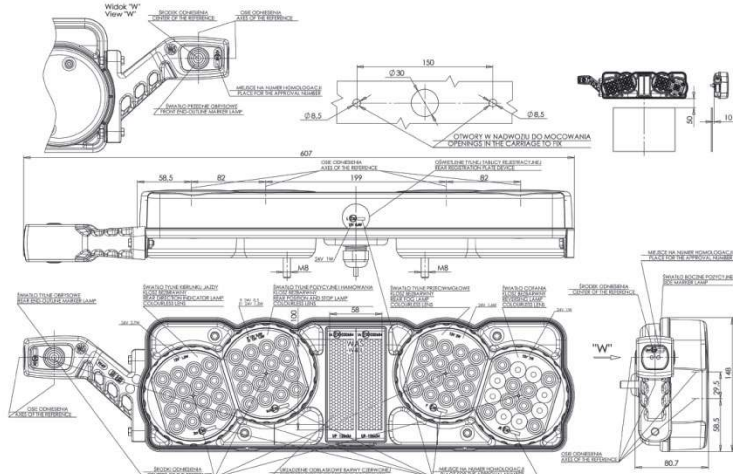


Ten produkt dostępny jest również ze złączem Schlemmer. Wszystkie produkty ze złączem Schlemmer oznaczone zostały literką "sz" w numerze katalogowym. Przy składaniu zamówienia należy pamiętać, aby wybrać produkt z właściwym dla siebie wyprawdzeniem prądowym.

This product is also available with a Schlemmer connection. All products with the Schlemmer connection have received the "sz" letters in their part numbers. One has to remember that a product with a proper current output has to be chosen when the order is placed.

Lampa zespolona tylna
Multifunctional rear lamp

Klasa szczelności / IP class: **IP66/IP68**



Opcjonalne złącze / Optional connection:



Lampa uzyskała homologację E20 dotyczącą światłości oraz homologację E20 dotyczącą kompatybilności elektromagnetycznej.

The lamp was approved E20 (European homologation) for lighting also E20 electromagnetic compatibility (EMC).

Nr kat. Cat. No.	Indeks Index	Zdjęcie produktu Photo of product	Przewody Wires	Nazwa lampy Name	Typ Type	Montaż Assembly	Napięcie Voltage	Funkcje Functions	Szt. Pcs
357	W 40L		200cm YLY-S 5x0,6 +1x1mm ²	Lampa zespolona tylna Multifunctional rear lamp	LED	L	12V	stop, pozycja bok i tył, obrys przód i tył, cofanie, odblask, kierunkowskaz, przeciwmgienne, oświetlenie tablicy stop, position, side marker, clearance lights, reversing, reflecting device, indicator, fog, license plate light	6
357sz	W 40L			Lampa zespolona tylna Multifunctional rear lamp	LED	L	12V	stop, pozycja bok i tył, obrys przód i tył, cofanie, odblask, kierunkowskaz, przeciwmgienne, oświetlenie tablicy stop, position, side marker, clearance lights, reversing, reflecting device, indicator, fog, license plate light	6
357o	W 40L		200cm YLY-S 5x0,6 +1x1mm ²	Lampa zespolona tylna Multifunctional rear lamp	LED	L	12V	stop, pozycja bok i tył, obrys przód i tył, cofanie, odblask, kierunkowskaz, przeciwmgienne, oświetlenie tablicy stop, position, side marker, clearance lights, reversing, reflecting device, indicator, fog, license plate light	6
357osz	W 40L			Lampa zespolona tylna Multifunctional rear lamp	LED	L	12V	stop, pozycja bok i tył, obrys przód i tył, cofanie, odblask, kierunkowskaz, przeciwmgienne, oświetlenie tablicy stop, position, side marker, clearance lights, reversing, reflecting device, indicator, fog, license plate light	6
358	W 40L		200cm YLY-S 5x0,6 +1x1mm ²	Lampa zespolona tylna Multifunctional rear lamp	LED	L	24V	stop, pozycja bok i tył, obrys przód i tył, cofanie, odblask, kierunkowskaz, przeciwmgienne, oświetlenie tablicy stop, position, side marker, clearance lights, reversing, reflecting device, indicator, fog, license plate light	6
358sz	W 40L			Lampa zespolona tylna Multifunctional rear lamp	LED	L	24V	stop, pozycja bok i tył, obrys przód i tył, cofanie, odblask, kierunkowskaz, przeciwmgienne, oświetlenie tablicy stop, position, side marker, clearance lights, reversing, reflecting device, indicator, fog, license plate light	6
358o	W 40L		200cm YLY-S 5x0,6 +1x1mm ²	Lampa zespolona tylna Multifunctional rear lamp	LED	L	24V	stop, pozycja bok i tył, obrys przód i tył, cofanie, odblask, kierunkowskaz, przeciwmgienne, oświetlenie tablicy stop, position, side marker, clearance lights, reversing, reflecting device, indicator, fog, license plate light	6
358osz	W 40L			Lampa zespolona tylna Multifunctional rear lamp	LED	L	24V	stop, pozycja bok i tył, obrys przód i tył, cofanie, odblask, kierunkowskaz, przeciwmgienne, oświetlenie tablicy stop, position, side marker, clearance lights, reversing, reflecting device, indicator, fog, license plate light	6

* Litera "o" za symbolem numeru katalogowego oznacza obciążenie migacza do 21W

* "o" – extra load for indicator up to 21W



Ten produkt dostępny jest również ze złączem Schlemmer. Wszystkie produkty ze złączem Schlemmer oznaczone zostały literką "sz" w numerze katalogowym.

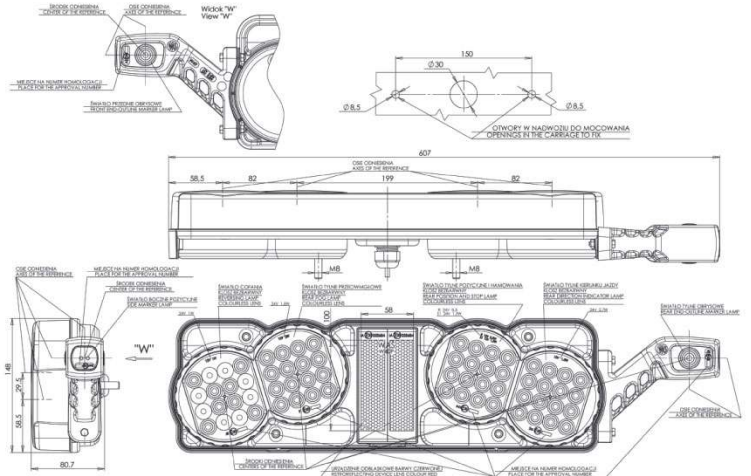
Przy składaniu zamówienia należy pamiętać, aby wybrać produkt z właściwym dla siebie wyprawdzeniem prądowym.

This product is also available with a Schlemmer connection. All products with the Schlemmer connection have received the "sz" letters in their part numbers.

One has to remember that a product with a proper current output has to be chosen when the order is placed.

Lampa zespolona tylna
Multifunctional rear lamp

Klasa szczelności / IP class: **IP66/IP68**



Opcjonalne złącze / Optional connection:



Lampa uzyskała homologację E20 dotyczącą światłości oraz homologację E20 dotyczącą kompatybilności elektromagnetycznej.

The lamp was approved E20 (European homologation) for lighting also E20 electromagnetic compatibility (EMC).

Nr kat. Cat. No.	Indeks Index	Zdjęcie produktu Photo of product	Przewody Wires	Nazwa lampy Name	Type	Montaż Assembly	Napięcie Voltage	Funkcje Functions	Szt. Pcs
359	W 40P		200cm YLY-S 5x0,6 +1x1mm ²	Lampa zespolona tylna Multifunctional rear lamp	LED	R	12V	stop, pozycja bok i tył, obrys przód i tył, cofanie, odbłask, kierunkowskaz, przeciwmgielne stop, position, side marker, clearance lights, reversing, reflecting device, indicator, fog	6
359sz	W 40P			Lampa zespolona tylna Multifunctional rear lamp	LED	R	12V	stop, pozycja bok i tył, obrys przód i tył, cofanie, odbłask, kierunkowskaz, przeciwmgielne stop, position, side marker, clearance lights, reversing, reflecting device, indicator, fog	6
359o	W 40P		200cm YLY-S 5x0,6 +1x1mm ²	Lampa zespolona tylna Multifunctional rear lamp	LED	R	12V	stop, pozycja bok i tył, obrys przód i tył, cofanie, odbłask, kierunkowskaz, przeciwmgielne stop, position, side marker, clearance lights, reversing, reflecting device, indicator, fog	6
359osz	W 40P			Lampa zespolona tylna Multifunctional rear lamp	LED	R	12V	stop, pozycja bok i tył, obrys przód i tył, cofanie, odbłask, kierunkowskaz, przeciwmgielne stop, position, side marker, clearance lights, reversing, reflecting device, indicator, fog	6
360	W 40P		200cm YLY-S 5x0,6 +1x1mm ²	Lampa zespolona tylna Multifunctional rear lamp	LED	R	24V	stop, pozycja bok i tył, obrys przód i tył, cofanie, odbłask, kierunkowskaz, przeciwmgielne stop, position, side marker, clearance lights, reversing, reflecting device, indicator, fog	6
360sz	W 40P			Lampa zespolona tylna Multifunctional rear lamp	LED	R	24V	stop, pozycja bok i tył, obrys przód i tył, cofanie, odbłask, kierunkowskaz, przeciwmgielne stop, position, side marker, clearance lights, reversing, reflecting device, indicator, fog	6
360o	W 40P		200cm YLY-S 5x0,6 +1x1mm ²	Lampa zespolona tylna Multifunctional rear lamp	LED	R	24V	stop, pozycja bok i tył, obrys przód i tył, cofanie, odbłask, kierunkowskaz, przeciwmgielne stop, position, side marker, clearance lights, reversing, reflecting device, indicator, fog	6
360osz	W 40P			Lampa zespolona tylna Multifunctional rear lamp	LED	R	24V	stop, pozycja bok i tył, obrys przód i tył, cofanie, odbłask, kierunkowskaz, przeciwmgielne stop, position, side marker, clearance lights, reversing, reflecting device, indicator, fog	6

* Litera "o" za symbolem numeru katalogowego oznacza obciążenie migacza do 21W

* "o" – extra load for indicator up to 21W

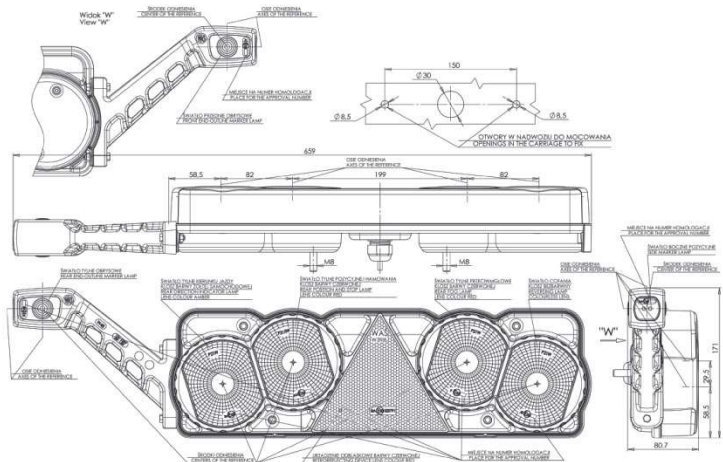


Ten produkt dostępny jest również ze złączem Schlemmer. Wszystkie produkty ze złączem Schlemmer oznaczone zostały literką "sz" w numerze katalogowym. Przy składaniu zamówienia należy pamiętać, aby wybrać produkt z właściwym dla siebie wyprawdzeniem prądowym.

This product is also available with a Schlemmer connection. All products with the Schlemmer connection have received the "sz" letters in their part numbers. One has to remember that a product with a proper current output has to be chosen when the order is placed.

Lampa zespolona tylna
Multifunctional rear lamp

Klasa szczelności / IP class: **IP56**



Opcjonalne złącze / Optional connection:

Lampa uzyskała homologację E20 dotyczącą światłości oraz homologację E20 dotyczącą kompatybilności elektromagnetycznej.
The lamp was approved E20 (European homologation) for lighting also E20 electromagnetic compatibility (EMC).

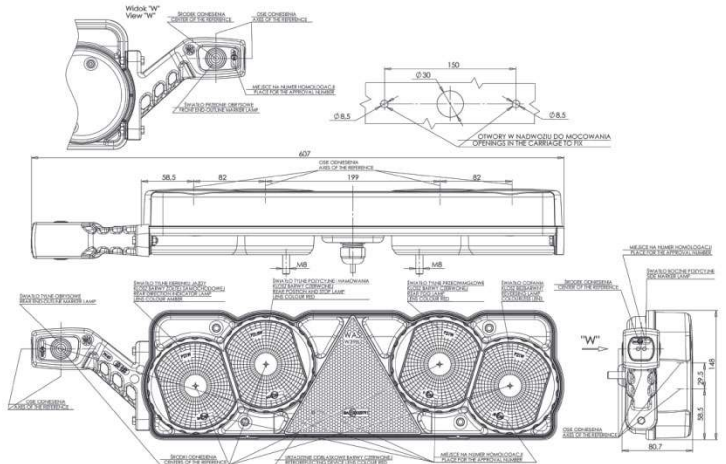
Nr kat. Cat. No.	Indeks Index	Zdjęcie produktu Photo of product	Przewody Wires	Nazwa lampy Name	Typ Type	Montaż Assembly	Napięcie Voltage	Funkcje Functions	Szt. Pcs
361	W 39żL		60cm YLY-S 5x0,6 +1x1mm ²	Lampa zespolona tylna Multifunctional rear lamp	 LED	L	12V lub / or 24V	stop, pozycja bok i tył, obrys przód i tył, cofanie, odbłask, kierunkowskaz, przeciwmgielne stop, position, side marker, clearance lights, reversing, reflecting device, indicator, fog	6
361ższ	W 39żL			Lampa zespolona tylna Multifunctional rear lamp	 LED	L	12V lub / or 24V	stop, pozycja bok i tył, obrys przód i tył, cofanie, odbłask, kierunkowskaz, przeciwmgielne stop, position, side marker, clearance lights, reversing, reflecting device, indicator, fog	6
362	W 39żP		60cm YLY-S 5x0,6 +1x1mm ²	Lampa zespolona tylna Multifunctional rear lamp	 LED	R	12V lub / or 24V	stop, pozycja bok i tył, obrys przód i tył, cofanie, odbłask, kierunkowskaz, przeciwmgielne stop, position, side marker, clearance lights, reversing, reflecting device, indicator, fog	6
362ższ	W 39żP			Lampa zespolona tylna Multifunctional rear lamp	 LED	R	12V lub / or 24V	stop, pozycja bok i tył, obrys przód i tył, cofanie, odbłask, kierunkowskaz, przeciwmgielne stop, position, side marker, clearance lights, reversing, reflecting device, indicator, fog	6

Istnieje możliwość zamówienia tego produktu wraz z żarówkami. Wszystkie nasze produkty wyposażone w żarówki posiadają w symbolu literkę "ż" w numerze katalogowym.
There is an option of ordering this product with light bulbs included. All our products equipped with light bulbs have a "ż" letter in their part numbers.

Ten produkt dostępny jest również ze złączem Schlemmer. Wszystkie produkty ze złączem Schlemmer oznaczone zostały literką "sz" w numerze katalogowym. Przy składaniu zamówienia należy pamiętać, aby wybrać produkt z właściwym dla siebie wyprawdzeniem prądowym.
This product is also available with a Schlemmer connection. All products with the Schlemmer connection have received the "sz" letters in their part numbers. One has to remember that a product with a proper current output has to be chosen when the order is placed.

Lampa zespolona tylna
Multifunctional rear lamp

Klasa szczelności / IP class: IP56



Opcjonalne złącze / Optional connection:



Lampa uzyskała homologację E20 dotyczącą światłości oraz homologację E20 dotyczącą kompatybilności elektromagnetycznej.
 The lamp was approved E20 (European homologation) for lighting also E20 electromagnetic compatibility (EMC).

Nr kat. Cat. No.	Indeks Index	Zdjęcie produktu Photo of product	Przewody Wires	Nazwa lampy Name	Typ Type	Montaż Assembly	Napięcie Voltage	Funkcje Functions	Szt. Pcs
363	W 39żL		60cm YLY-S 5x0,6 +1x1mm ²	Lampa zespolona tylna Multifunctional rear lamp	 LED	L	12V lub / or 24V	stop, pozycja bok i tył, obrys przód i tył, cofanie, odbłask, kierunkowskaz, przeciwmgielne stop, position, side marker, clearance lights, reversing, reflecting device, indicator, fog	6
363ższ	W 39żL			Lampa zespolona tylna Multifunctional rear lamp	 LED	L	12V lub / or 24V	stop, pozycja bok i tył, obrys przód i tył, cofanie, odbłask, kierunkowskaz, przeciwmgielne stop, position, side marker, clearance lights, reversing, reflecting device, indicator, fog	6
364	W 39żP		60cm YLY-S 5x0,6 +1x1mm ²	Lampa zespolona tylna Multifunctional rear lamp	 LED	R	12V lub / or 24V	stop, pozycja bok i tył, obrys przód i tył, cofanie, odbłask, kierunkowskaz, przeciwmgielne stop, position, side marker, clearance lights, reversing, reflecting device, indicator, fog	6
364ższ	W 39żP			Lampa zespolona tylna Multifunctional rear lamp	 LED	R	12V lub / or 24V	stop, pozycja bok i tył, obrys przód i tył, cofanie, odbłask, kierunkowskaz, przeciwmgielne stop, position, side marker, clearance lights, reversing, reflecting device, indicator, fog	6



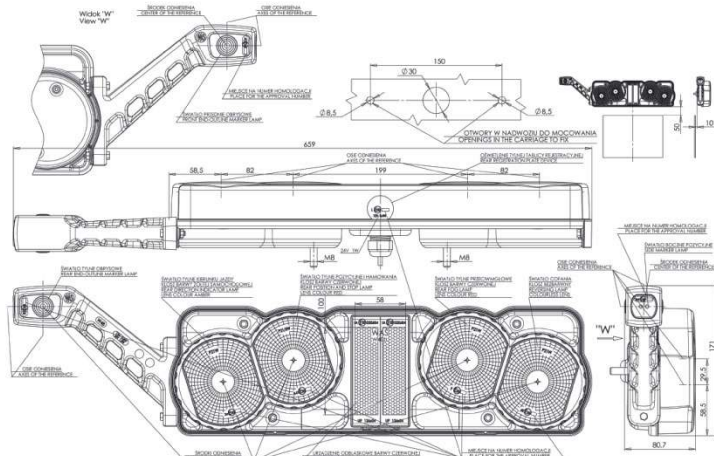
Istnieje możliwość zamówienia tego produktu wraz z żarówkami. Wszystkie nasze produkty wyposażone w żarówki posiadają w numerze katalogowym.
 There is an option of ordering this product with light bulbs included. All our products equipped with light bulbs have a "Z" letter in their part numbers.



Ten produkt dostępny jest również ze złączem Schlemmer. Wszystkie produkty ze złączem Schlemmer oznaczone zostały literką "sz" w numerze katalogowym.
 Przy składaniu zamówienia należy pamiętać, aby wybrać produkt z właściwym dla siebie wyprowadzeniem prądowym.
 This product is also available with a Schlemmer connection. All products with the Schlemmer connection have received the "sz" letters in their part numbers.
 One has to remember that a product with a proper current output has to be chosen when the order is placed.

Lampa zespolona tylna
Multifunctional rear lamp

Klasa szczelności / IP class: IP56



Opcjonalne złącze / Optional connection:

Lampa uzyskała homologację E20 dotyczącą światłości oraz homologację E20 dotyczącą kompatybilności elektromagnetycznej.
 The lamp was approved E20 (European homologation) for lighting also E20 electromagnetic compatibility (EMC).

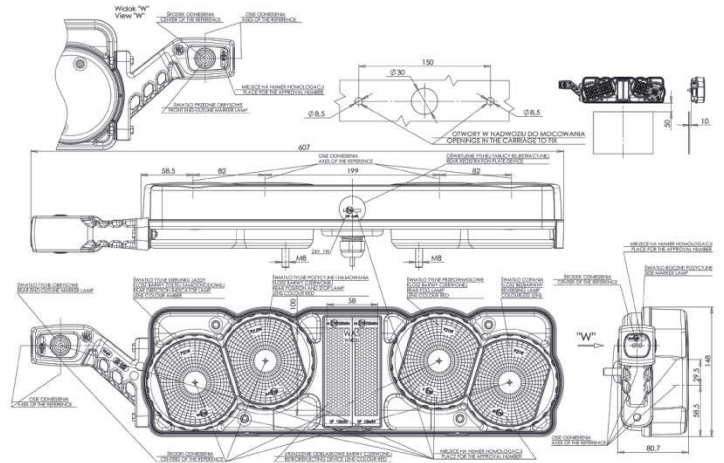
Nr kat. Cat. No.	Indeks Index	Zdjęcie produktu Photo of product	Przewody Wires	Nazwa lampy Name	Typ Type	Montaż Assembly	Napięcie Voltage	Funkcje Functions	Szt. Pcs
365	W 40żL		60cm YLY-S 5x0,6 +1x1mm ²	Lampa zespolona tylna Multifunctional rear lamp	 LED	L	12V	stop, pozycja bok i tył, obrys przód i tył, cofanie, odbłask, kierunkowskaz, przeciwmgielne, oświetlenie tablicy stop, position, side marker, clearance lights, reversing, reflecting device, indicator, fog, license plate light	6
365ższ	W 40żL			Lampa zespolona tylna Multifunctional rear lamp	 LED	L	12V	stop, pozycja bok i tył, obrys przód i tył, cofanie, odbłask, kierunkowskaz, przeciwmgielne, oświetlenie tablicy stop, position, side marker, clearance lights, reversing, reflecting device, indicator, fog, license plate light	6
366	W 40żL		60cm YLY-S 5x0,6 +1x1mm ²	Lampa zespolona tylna Multifunctional rear lamp	 LED	L	24V	stop, pozycja bok i tył, obrys przód i tył, cofanie, odbłask, kierunkowskaz, przeciwmgielne, oświetlenie tablicy stop, position, side marker, clearance lights, reversing, reflecting device, indicator, fog, license plate light	6
366ższ	W 40żL			Lampa zespolona tylna Multifunctional rear lamp	 LED	L	24V	stop, pozycja bok i tył, obrys przód i tył, cofanie, odbłask, kierunkowskaz, przeciwmgielne, oświetlenie tablicy stop, position, side marker, clearance lights, reversing, reflecting device, indicator, fog, license plate light	6
367	W 40żP		60cm YLY-S 5x0,6 +1x1mm ²	Lampa zespolona tylna Multifunctional rear lamp	 LED	R	12V lub / or 24V	stop, pozycja bok i tył, obrys przód i tył, cofanie, odbłask, kierunkowskaz, przeciwmgielne stop, position, side marker, clearance lights, reversing, reflecting device, indicator, fog	6
367ższ	W 40żP			Lampa zespolona tylna Multifunctional rear lamp	 LED	R	12V lub / or 24V	stop, pozycja bok i tył, obrys przód i tył, cofanie, odbłask, kierunkowskaz, przeciwmgielne stop, position, side marker, clearance lights, reversing, reflecting device, indicator, fog	6

Istnieje możliwość zamówienia tego produktu wraz z żarówkami. Wszystkie nasze produkty wyposażone w żarówki posiadają w symbolu literkę "ż" w numerze katalogowym.
 There is an option of ordering this product with light bulbs included. All our products equipped with light bulbs have a "ż" letter in their part numbers.

Ten produkt dostępny jest również ze złączem Schlemmer. Wszystkie produkty ze złączem Schlemmer oznaczone zostały literką "sz" w numerze katalogowym.
 Przy składaniu zamówienia należy pamiętać, aby wybrać produkt z właściwym dla siebie wyprawdzeniem prądowym.
 This product is also available with a Schlemmer connection. All products with the Schlemmer connection have received the "sz" letters in their part numbers.
 One has to remember that a product with a proper current output has to be chosen when the order is placed.

Lampa zespolona tylna
Multifunctional rear lamp

Klasa szczelności / IP class: **IP56**



Opcjonalne złącze / Optional connection:



Lampa uzyskała homologację E20 dotyczącą światłości oraz homologację E20 dotyczącą kompatybilności elektromagnetycznej.
 The lamp was approved E20 (European homologation) for lighting also E20 electromagnetic compatibility (EMC).

Nr kat. Cat. No.	Indeks Index	Zdjęcie produktu Photo of product	Przewody Wires	Nazwa lampy Name	Typ Type	Montaż Assembly	Napięcie Voltage	Funkcje Functions	Szt. Pcs
368	W 40żL		60cm YLY-S 5x0,6 +1x1mm ²	Lampa zespolona tylna Multifunctional rear lamp	 LED	L	12V	stop, pozycja bok i tył, obrys przód i tył, cofanie, odbłask, kierunkowskaz, przeciwmgielne, oświetlenie tablicy stop, position, side marker, clearance lights, reversing, reflecting device, indicator, fog, license plate light	6
368ższ	W 40żL			Lampa zespolona tylna Multifunctional rear lamp	 LED	L	12V	stop, pozycja bok i tył, obrys przód i tył, cofanie, odbłask, kierunkowskaz, przeciwmgielne, oświetlenie tablicy stop, position, side marker, clearance lights, reversing, reflecting device, indicator, fog, license plate light	6
369	W 40żL		60cm YLY-S 5x0,6 +1x1mm ²	Lampa zespolona tylna Multifunctional rear lamp	 LED	L	24V	stop, pozycja bok i tył, obrys przód i tył, cofanie, odbłask, kierunkowskaz, przeciwmgielne, oświetlenie tablicy stop, position, side marker, clearance lights, reversing, reflecting device, indicator, fog, license plate light	6
369ższ	W 40żL			Lampa zespolona tylna Multifunctional rear lamp	 LED	L	24V	stop, pozycja bok i tył, obrys przód i tył, cofanie, odbłask, kierunkowskaz, przeciwmgielne, oświetlenie tablicy stop, position, side marker, clearance lights, reversing, reflecting device, indicator, fog, license plate light	6
370	W 40żP		60cm YLY-S 5x0,6 +1x1mm ²	Lampa zespolona tylna Multifunctional rear lamp	 LED	R	12V lub / or 24V	stop, pozycja bok i tył, obrys przód i tył, cofanie, odbłask, kierunkowskaz, przeciwmgielne stop, position, side marker, clearance lights, reversing, reflecting device, indicator, fog	6
370ższ	W 40żP			Lampa zespolona tylna Multifunctional rear lamp	 LED	R	12V lub / or 24V	stop, pozycja bok i tył, obrys przód i tył, cofanie, odbłask, kierunkowskaz, przeciwmgielne stop, position, side marker, clearance lights, reversing, reflecting device, indicator, fog	6



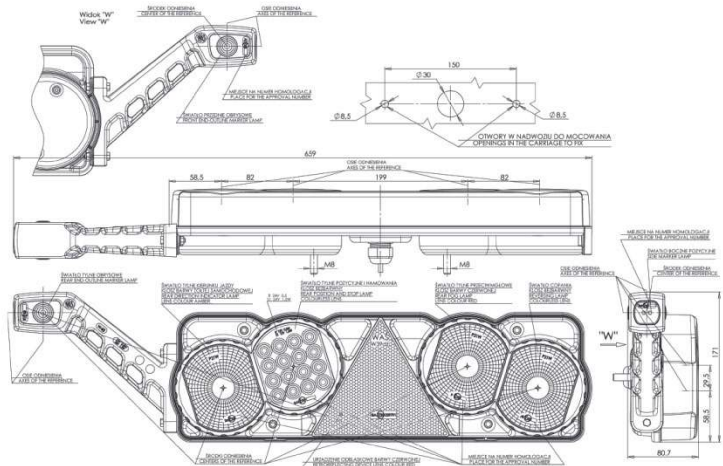
Istnieje możliwość zamówienia tego produktu wraz z żarówkami. Wszystkie nasze produkty wyposażone w żarówki posiadają w symbolu literkę "Z" w numerze katalogowym.
 There is an option of ordering this product with light bulbs included. All our products equipped with light bulbs have a "Z" letter in their part numbers.



Ten produkt dostępny jest również ze złączem Schlemmer. Wszystkie produkty ze złączem Schlemmer oznaczone zostały literką "sz" w numerze katalogowym. Przy składaniu zamówienia należy pamiętać, aby wybrać produkt z właściwym dla siebie wyprowadzeniem prądowym.
 This product is also available with a Schlemmer connection. All products with the Schlemmer connection have received the "sz" letters in their part numbers. One has to remember that a product with a proper current output has to be chosen when the order is placed.

Lampa zespolona tylna
Multifunctional rear lamp

Klasa szczelności / IP class: **IP56**



Opcjonalne złącze / Optional connection:



Lampa uzyskała homologację E20 dotyczącą światłości oraz homologację E20 dotyczącą kompatybilności elektromagnetycznej.

The lamp was approved E20 (European homologation) for lighting also E20 electromagnetic compatibility (EMC).

Nr kat. Cat. No.	Indeks Index	Zdjęcie produktu Photo of product	Przewody Wires	Nazwa lampy Name	Typ Type	Montaż Assembly	Napięcie Voltage	Funkcje Functions	Szt. Pcs
371	W 39dżL		60cm YLY-S 5x0,6 +1x1mm ²	Lampa zespolona tylna Multifunctional rear lamp	LED	L	12V	stop, pozycja bok i tył, obrys przód i tył, cofanie, odblask, kierunkowskaz, przeciwmgielne stop, position, side marker, clearance lights, reversing, reflecting device, indicator, fog	6
371ższ	W 39dżL			Lampa zespolona tylna Multifunctional rear lamp	LED	L	12V	stop, pozycja bok i tył, obrys przód i tył, cofanie, odblask, kierunkowskaz, przeciwmgielne stop, position, side marker, clearance lights, reversing, reflecting device, indicator, fog	6
372	W 39dżL		60cm YLY-S 5x0,6 +1x1mm ²	Lampa zespolona tylna Multifunctional rear lamp	LED	L	24V	stop, pozycja bok i tył, obrys przód i tył, cofanie, odblask, kierunkowskaz, przeciwmgielne stop, position, side marker, clearance lights, reversing, reflecting device, indicator, fog	6
372ższ	W 39dżL			Lampa zespolona tylna Multifunctional rear lamp	LED	L	24V	stop, pozycja bok i tył, obrys przód i tył, cofanie, odblask, kierunkowskaz, przeciwmgielne stop, position, side marker, clearance lights, reversing, reflecting device, indicator, fog	6
373	W 39dżP		60cm YLY-S 5x0,6 +1x1mm ²	Lampa zespolona tylna Multifunctional rear lamp	LED	R	12V	stop, pozycja bok i tył, obrys przód i tył, cofanie, odblask, kierunkowskaz, przeciwmgielne stop, position, side marker, clearance lights, reversing, reflecting device, indicator, fog	6
373ższ	W 39dżP			Lampa zespolona tylna Multifunctional rear lamp	LED	R	12V	stop, pozycja bok i tył, obrys przód i tył, cofanie, odblask, kierunkowskaz, przeciwmgielne stop, position, side marker, clearance lights, reversing, reflecting device, indicator, fog	6
374	W 39dżP		60cm YLY-S 5x0,6 +1x1mm ²	Lampa zespolona tylna Multifunctional rear lamp	LED	R	24V	stop, pozycja bok i tył, obrys przód i tył, cofanie, odblask, kierunkowskaz, przeciwmgielne stop, position, side marker, clearance lights, reversing, reflecting device, indicator, fog	6
374ższ	W 39dżP			Lampa zespolona tylna Multifunctional rear lamp	LED	R	24V	stop, pozycja bok i tył, obrys przód i tył, cofanie, odblask, kierunkowskaz, przeciwmgielne stop, position, side marker, clearance lights, reversing, reflecting device, indicator, fog	6



Istnieje możliwość zamówienia tego produktu wraz z żarówkami. Wszystkie nasze produkty wyposażone w żarówki posiadają w symbolu literkę "Z" w numerze katalogowym. There is an option of ordering this product with light bulbs included. All our products equipped with light bulbs have a "Z" letter in their part numbers.



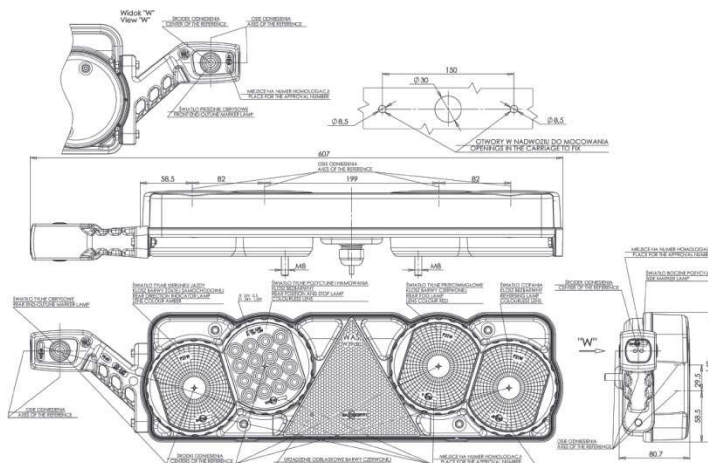
Ten produkt dostępny jest również ze złączem Schlemmer. Wszystkie produkty ze złączem Schlemmer oznaczone zostały literką "sz" w numerze katalogowym.

Przy składaniu zamówienia należy pamiętać, aby wybrać produkt z właściwym dla siebie wyrowadzeniem prądowym.

This product is also available with a Schlemmer connection. All products with the Schlemmer connection have received the "sz" letters in their part numbers. One has to remember that a product with a proper current output has to be chosen when the order is placed.

Lampa zespolona tylna
Multifunctional rear lamp

Klasa szczelności / IP class: **IP56**



Opcjonalne złącze / Optional connection:



Lampa uzyskała homologację E20 dotyczącą światłości oraz homologację E20 dotyczącą kompatybilności elektromagnetycznej.

The lamp was approved E20 (European homologation) for lighting also E20 electromagnetic compatibility (EMC).

Nr kat. Cat. No.	Indeks Index	Zdjęcie produktu Photo of product	Przewody Wires	Nazwa lampy Name	Typ Type	Montaż Assembly	Napięcie Voltage	Funkcje Functions	Szt. Pcs
375	W 39dźL		60cm YLY-S 5x0,6 +1x1mm ²	Lampa zespolona tylna Multifunctional rear lamp	LED	L	12V	stop, pozycja bok i tył, obrys przód i tył, cofanie, odbłask, kierunkowskaz, przeciwmgielne stop, position, side marker, clearance lights, reversing, reflecting device, indicator, fog	6
375ższ	W 39dźL			Lampa zespolona tylna Multifunctional rear lamp	LED	L	12V	stop, pozycja bok i tył, obrys przód i tył, cofanie, odbłask, kierunkowskaz, przeciwmgielne stop, position, side marker, clearance lights, reversing, reflecting device, indicator, fog	6
376	W 39dźL		60cm YLY-S 5x0,6 +1x1mm ²	Lampa zespolona tylna Multifunctional rear lamp	LED	L	24V	stop, pozycja bok i tył, obrys przód i tył, cofanie, odbłask, kierunkowskaz, przeciwmgielne stop, position, side marker, clearance lights, reversing, reflecting device, indicator, fog	6
376ższ	W 39dźL			Lampa zespolona tylna Multifunctional rear lamp	LED	L	24V	stop, pozycja bok i tył, obrys przód i tył, cofanie, odbłask, kierunkowskaz, przeciwmgielne stop, position, side marker, clearance lights, reversing, reflecting device, indicator, fog	6
377	W 39dźP		60cm YLY-S 5x0,6 +1x1mm ²	Lampa zespolona tylna Multifunctional rear lamp	LED	R	12V	stop, pozycja bok i tył, obrys przód i tył, cofanie, odbłask, kierunkowskaz, przeciwmgielne stop, position, side marker, clearance lights, reversing, reflecting device, indicator, fog	6
377ższ	W 39dźP			Lampa zespolona tylna Multifunctional rear lamp	LED	R	12V	stop, pozycja bok i tył, obrys przód i tył, cofanie, odbłask, kierunkowskaz, przeciwmgielne stop, position, side marker, clearance lights, reversing, reflecting device, indicator, fog	6
378	W 39dźP		60cm YLY-S 5x0,6 +1x1mm ²	Lampa zespolona tylna Multifunctional rear lamp	LED	R	24V	stop, pozycja bok i tył, obrys przód i tył, cofanie, odbłask, kierunkowskaz, przeciwmgielne stop, position, side marker, clearance lights, reversing, reflecting device, indicator, fog	6
378ższ	W 39dźP			Lampa zespolona tylna Multifunctional rear lamp	LED	R	24V	stop, pozycja bok i tył, obrys przód i tył, cofanie, odbłask, kierunkowskaz, przeciwmgielne stop, position, side marker, clearance lights, reversing, reflecting device, indicator, fog	6



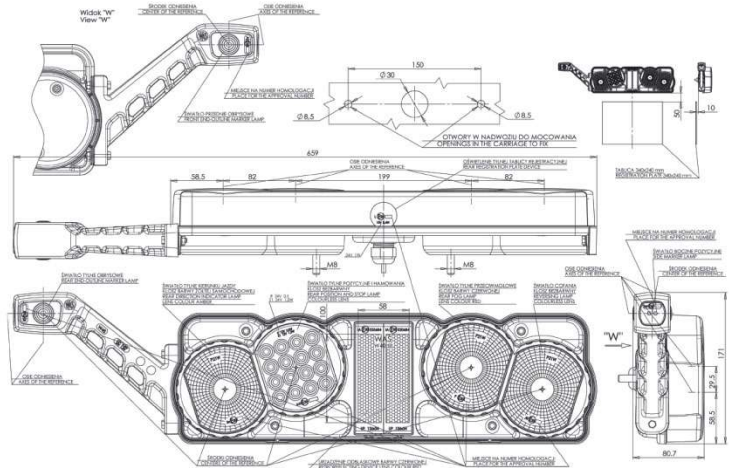
Istnieje możliwość zamówienia tego produktu wraz z żarówkami. Wszystkie nasze produkty wyposażone w żarówki posiadają w symbolu literkę "Z" w numerze katalogowym. There is an option of ordering this product with light bulbs included. All our products equipped with light bulbs have a "Z" letter in their part numbers.



Ten produkt dostępny jest również ze złączem Schlemmer. Wszystkie produkty ze złączem Schlemmer oznaczone zostały literką "sz" w numerze katalogowym. Przy składaniu zamówienia należy pamiętać, aby wybrać produkt z właściwym dla siebie wyprowadzeniem prądowym. This product is also available with a Schlemmer connection. All products with the Schlemmer connection have received the "sz" letters in their part numbers. One has to remember that a product with a proper current output has to be chosen when the order is placed.

Lampa zespolona tylna
Multifunctional rear lamp

Klasa szczelności / IP class: **IP56**



Opcjonalne złącze / Optional connection:



Lampa uzyskała homologację E20 dotyczącą światłości oraz homologację E20 dotyczącą kompatybilności elektromagnetycznej.

The lamp was approved E20 (European homologation) for lighting also E20 electromagnetic compatibility (EMC).

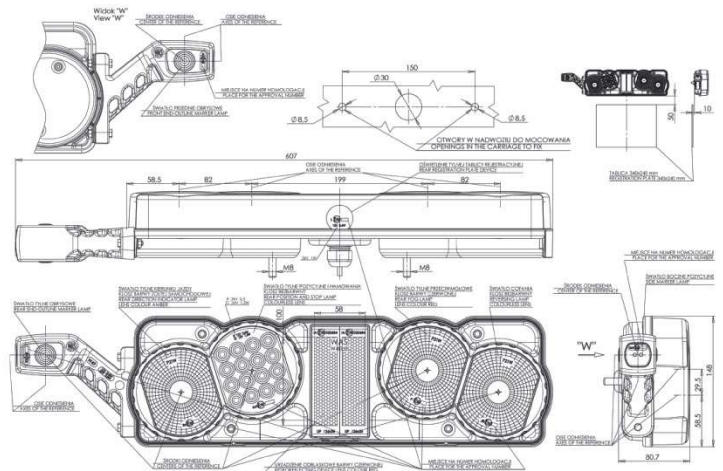
Nr kat. Cat. No.	Indeks Index	Zdjęcie produktu Photo of product	Przewody Wires	Nazwa lampy Name	Typ Type	Montaż Assembly	Napięcie Voltage	Funkcje Functions	Szt. Pcs
379	W 40dźL		60cm YLY-S 5x0,6 +1x1mm ²	Lampa zespolona tylna Multifunctional rear lamp	LED	L	12V	stop, pozycja bok i tył, obrys przód i tył, cofanie, odbłask, kierunkowskaz, przeciwmgielne, oświetlenie tablicy stop, position, side marker, clearance lights, reversing, reflecting device, indicator, fog, license plate light	6
379ższ	W 40dźL			Lampa zespolona tylna Multifunctional rear lamp	LED	L	12V	stop, pozycja bok i tył, obrys przód i tył, cofanie, odbłask, kierunkowskaz, przeciwmgielne, oświetlenie tablicy stop, position, side marker, clearance lights, reversing, reflecting device, indicator, fog, license plate light	6
380	W 40dźL		60cm YLY-S 5x0,6 +1x1mm ²	Lampa zespolona tylna Multifunctional rear lamp	LED	L	24V	stop, pozycja bok i tył, obrys przód i tył, cofanie, odbłask, kierunkowskaz, przeciwmgielne, oświetlenie tablicy stop, position, side marker, clearance lights, reversing, reflecting device, indicator, fog, license plate light	6
380ższ	W 40dźL			Lampa zespolona tylna Multifunctional rear lamp	LED	L	24V	stop, pozycja bok i tył, obrys przód i tył, cofanie, odbłask, kierunkowskaz, przeciwmgielne, oświetlenie tablicy stop, position, side marker, clearance lights, reversing, reflecting device, indicator, fog, license plate light	6
381	W 40dźP		60cm YLY-S 5x0,6 +1x1mm ²	Lampa zespolona tylna Multifunctional rear lamp	LED	R	12V	stop, pozycja bok i tył, obrys przód i tył, cofanie, odbłask, kierunkowskaz, przeciwmgielne stop, position, side marker, clearance lights, reversing, reflecting device, indicator, fog	6
381ższ	W 40dźP			Lampa zespolona tylna Multifunctional rear lamp	LED	R	12V	stop, pozycja bok i tył, obrys przód i tył, cofanie, odbłask, kierunkowskaz, przeciwmgielne stop, position, side marker, clearance lights, reversing, reflecting device, indicator, fog	6
382	W 40dźP		60cm YLY-S 5x0,6 +1x1mm ²	Lampa zespolona tylna Multifunctional rear lamp	LED	R	24V	stop, pozycja bok i tył, obrys przód i tył, cofanie, odbłask, kierunkowskaz, przeciwmgielne stop, position, side marker, clearance lights, reversing, reflecting device, indicator, fog	6
382ższ	W 40dźP			Lampa zespolona tylna Multifunctional rear lamp	LED	R	24V	stop, pozycja bok i tył, obrys przód i tył, cofanie, odbłask, kierunkowskaz, przeciwmgielne stop, position, side marker, clearance lights, reversing, reflecting device, indicator, fog	6

Istnieje możliwość zamówienia tego produktu wraz z żarówkami. Wszystkie nasze produkty wyposażone w żarówki posiadają w symbolu literkę "Z" w numerze katalogowym. There is an option of ordering this product with light bulbs included. All our products equipped with light bulbs have a "Z" letter in their part numbers.

Ten produkt dostępny jest również ze złączem Schlemmer. Wszystkie produkty ze złączem Schlemmer oznaczone zostały literką "sz" w numerze katalogowym. Przy składaniu zamówienia należy pamiętać, aby wybrać produkt z właściwym dla siebie wyprowadzeniem prądowym. This product is also available with a Schlemmer connection. All products with the Schlemmer connection have received the "sz" letters in their part numbers. One has to remember that a product with a proper current output has to be chosen when the order is placed.

Lampa zespolona tylna
Multifunctional rear lamp

Klasa szczelności / IP class: **IP56**



Opcjonalne złącze / Optional connection:



Lampa uzyskała homologację E20 dotyczącą światłości oraz homologację E20 dotyczącą kompatybilności elektromagnetycznej.

The lamp was approved E20 (European homologation) for lighting also E20 electromagnetic compatibility (EMC).

Nr kat. Cat. No.	Indeks Index	Zdjęcie produktu Photo of product	Przewody Wires	Nazwa lampy Name	Typ Type	Montaż Assembly	Napięcie Voltage	Funkcje Functions	Szt. Pcs
383	W 40dźL		60cm YLY-S 5x0,6 +1x1mm ²	Lampa zespolona tylna Multifunctional rear lamp	LED	L	12V	stop, pozycja bok i tył, obrys przód i tył, cofanie, odbłask, kierunkowskaz, przeciwmgielne, oświetlenie tablicy stop, position, side marker, clearance lights, reversing, reflecting device, indicator, fog, license plate light	6
383ższ	W 40dźL			Lampa zespolona tylna Multifunctional rear lamp	LED	L	12V	stop, pozycja bok i tył, obrys przód i tył, cofanie, odbłask, kierunkowskaz, przeciwmgielne, oświetlenie tablicy stop, position, side marker, clearance lights, reversing, reflecting device, indicator, fog, license plate light	6
384	W 40dźL		60cm YLY-S 5x0,6 +1x1mm ²	Lampa zespolona tylna Multifunctional rear lamp	LED	L	24V	stop, pozycja bok i tył, obrys przód i tył, cofanie, odbłask, kierunkowskaz, przeciwmgielne, oświetlenie tablicy stop, position, side marker, clearance lights, reversing, reflecting device, indicator, fog, license plate light	6
384ższ	W 40dźL			Lampa zespolona tylna Multifunctional rear lamp	LED	L	24V	stop, pozycja bok i tył, obrys przód i tył, cofanie, odbłask, kierunkowskaz, przeciwmgielne, oświetlenie tablicy stop, position, side marker, clearance lights, reversing, reflecting device, indicator, fog, license plate light	6
385	W 40dźP		60cm YLY-S 5x0,6 +1x1mm ²	Lampa zespolona tylna Multifunctional rear lamp	LED	R	12V	stop, pozycja bok i tył, obrys przód i tył, cofanie, odbłask, kierunkowskaz, przeciwmgielne stop, position, side marker, clearance lights, reversing, reflecting device, indicator, fog	6
385ższ	W 40dźP			Lampa zespolona tylna Multifunctional rear lamp	LED	R	12V	stop, pozycja bok i tył, obrys przód i tył, cofanie, odbłask, kierunkowskaz, przeciwmgielne stop, position, side marker, clearance lights, reversing, reflecting device, indicator, fog	6
386	W 40dźP		60cm YLY-S 5x0,6 +1x1mm ²	Lampa zespolona tylna Multifunctional rear lamp	LED	R	24V	stop, pozycja bok i tył, obrys przód i tył, cofanie, odbłask, kierunkowskaz, przeciwmgielne stop, position, side marker, clearance lights, reversing, reflecting device, indicator, fog	6
386ższ	W 40dźP			Lampa zespolona tylna Multifunctional rear lamp	LED	R	24V	stop, pozycja bok i tył, obrys przód i tył, cofanie, odbłask, kierunkowskaz, przeciwmgielne stop, position, side marker, clearance lights, reversing, reflecting device, indicator, fog	6



Istnieje możliwość zamówienia tego produktu wraz z żarówkami. Wszystkie nasze produkty wyposażone w żarówki posiadają w symbolu literkę "Z" w numerze katalogowym. There is an option of ordering this product with light bulbs included. All our products equipped with light bulbs have a "Z" letter in their part numbers.

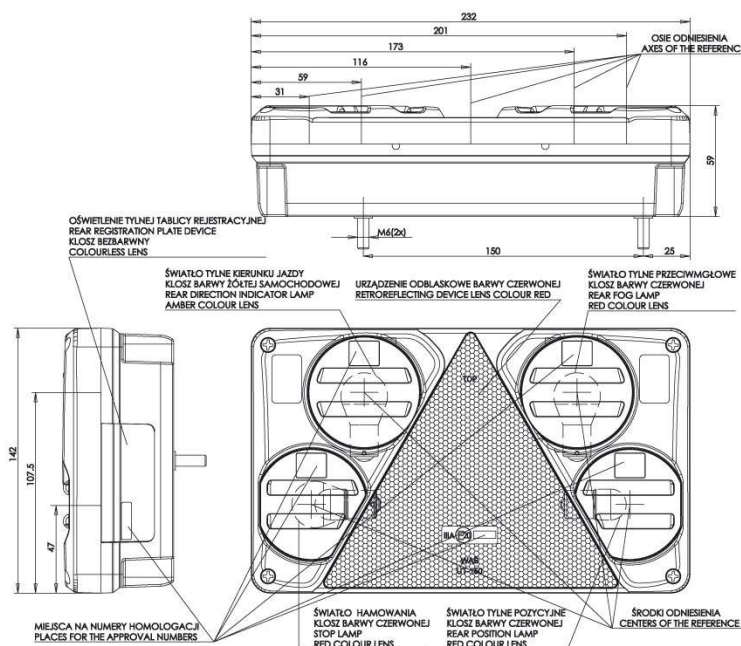


Ten produkt dostępny jest również ze złączem Schlemmer. Wszystkie produkty ze złączem Schlemmer oznaczone zostały literką "sz" w numerze katalogowym. Przy składaniu zamówienia należy pamiętać, aby wybrać produkt z właściwym dla siebie wyprowadzeniem prądowym. This product is also available with a Schlemmer connection. All products with the Schlemmer connection have received the "sz" letters in their part numbers. One has to remember that a product with a proper current output has to be chosen when the order is placed.

Lampa zespolona tylna

Multifunctional rear lamp

Klasa szczelności / IP class: **IP56**



Opcjonalne złącze / Optional connection:



Lampa uzyskała homologację E20 dotyczącą świateł.
The lamp was approved E20 (European homologation) for lighting.

Nr kat. Cat. No.	Indeks Index	Zdjęcie produktu Photo of product	Przewody Wires	Nazwa lampy Name	Typ Type	Montaż Assembly	Napięcie Voltage	Funkcje Functions	Szt. Pcs
387	W 70L			Lampa zespolona tylna Multifunctional rear lamp		L	12V lub / or 24V	stop, pozycja, odbłask, kierunkowskaz, przeciwmgielne, oświetlenie tablicy / stop, position, reflecting device, indicator, fog, license plate light	15
387a	W 70L			Lampa zespolona tylna Multifunctional rear lamp		L	12V lub / or 24V	stop, pozycja, cofanie, odbłask, kierunkowskaz, oświetlenie tablicy / stop, position, reversing, reflecting device, indicator, license plate light	15
387b	W 70L			Lampa zespolona tylna Multifunctional rear lamp		L	12V lub / or 24V	stop, pozycja, odbłask, kierunkowskaz, oświetlenie tablicy / stop, position, reflecting device, indicator, license plate light	15
387c	W 70L			Lampa zespolona tylna Multifunctional rear lamp		L	12V lub / or 24V	stop, pozycja, cofanie, odbłask, kierunkowskaz, przeciwmgielne / stop, position, reversing, reflecting device, indicator, fog	6
388	W 70P			Lampa zespolona tylna Multifunctional rear lamp		R	12V lub / or 24V	stop, pozycja, cofanie, odbłask, kierunkowskaz, oświetlenie tablicy / stop, position, reversing, reflecting device, indicator, license plate light	15
388a	W 70P			Lampa zespolona tylna Multifunctional rear lamp		R	12V lub / or 24V	stop, pozycja, odbłask, kierunkowskaz, przeciwmgielne, oświetlenie tablicy / stop, position, reflecting device, indicator, fog, license plate light	15
388b	W 70P			Lampa zespolona tylna Multifunctional rear lamp		R	12V lub / or 24V	stop, pozycja, odbłask, kierunkowskaz, oświetlenie tablicy / stop, position, reflecting device, indicator, license plate light	15
388c	W 70P			Lampa zespolona tylna Multifunctional rear lamp		R	12V lub / or 24V	stop, pozycja, cofanie, odbłask, kierunkowskaz, przeciwmgielne / stop, position, reversing, reflecting device, indicator, fog	6

Istnieje możliwość zamówienia tego produktu wraz z żarówkami. Wszystkie nasze produkty wyposażone w żarówki posiadają w symbolu literkę "Z" w numerze katalogowym.
There is an option of ordering this product with light bulbs included. All our products equipped with light bulbs have a "Z" letter in their part numbers.

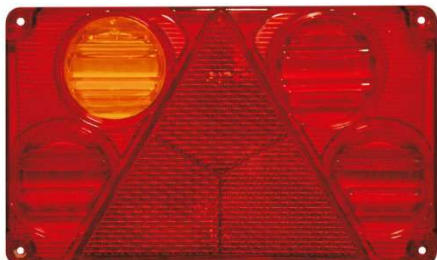
Ten produkt dostępny jest również ze złączem WAS. W przypadku takiej potrzeby proszę zaznaczyć w uwagach przy składaniu zamówienia.
This product is also available with a WAS connection. If this particular connection is necessary, please mention it in remarks added when the order is placed.









Ten produkt dostępny jest również ze złączem Tyco. W przypadku takiej potrzeby proszę zaznaczyć w uwagach przy składaniu zamówienia.
This product is also available with a Tyco connection. If this particular connection is necessary, please mention it in remarks added when the order is placed.

Klosz lampy

Lens car lamp

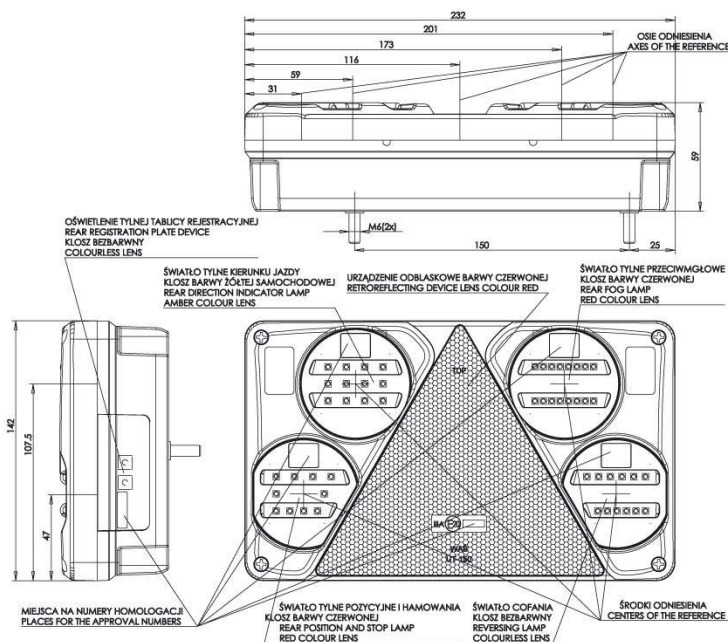
Klasa szczelności / IP class: **IP56**



Nr kat. Cat. No.	Indeks Index	Zdjęcie produktu Photo of product	Przewody Wires	Nazwa lampy Name	Typ Type	Montaż Assembly	Napięcie Voltage	Funkcje Functions	Szt. Pcs
389	W 70L			Klosz lampy Lens car lamp		L		stop, pozycja, odbłask, kierunkowskaz, przeciwmgielne, stop, position, reflecting device, indicator, fog	25
389a	W 70L			Klosz lampy Lens car lamp		L		stop, pozycja, cofanie, odbłask, kierunkowskaz stop, position, reversing, reflecting device, indicator	25
389b	W 70L			Klosz lampy Lens car lamp		L		stop, pozycja, odbłask, kierunkowskaz stop, position, reflecting device, indicator	25
389c	W 70L			Klosz lampy Lens car lamp		L		stop, pozycja, cofanie, odbłask, kierunkowskaz, przeciwmgielne, stop, position, reversing, reflecting device, indicator, fog	25
390	W 70P			Klosz lampy Lens car lamp		R		stop, pozycja, cofanie, odbłask, kierunkowskaz stop, position, reversing, reflecting device, indicator	25
390a	W 70P			Klosz lampy Lens car lamp		R		stop, pozycja, odbłask, kierunkowskaz, przeciwmgielne, stop, position, reflecting device, indicator, fog	25
390b	W 70P			Klosz lampy Lens car lamp		R		stop, pozycja, odbłask, kierunkowskaz stop, position, reflecting device, indicator	25
390c	W 70P			Klosz lampy Lens car lamp		R		stop, pozycja, cofanie, odbłask, kierunkowskaz, przeciwmgielne, stop, position, reversing, reflecting device, indicator, fog	25

Lampa zespolona tylna
Multifunctional rear lamp

Klasa szczelności / IP class: IP66/IP68



Opcjonalne złącze / Optional connection:



Lampa uzyskała homologację E20 dotyczącą światłości oraz homologację E20 dotyczącą kompatybilności elektromagnetycznej.
 The lamp was approved E20 (European homologation) for lighting also E20 electromagnetic compatibility (EMC).

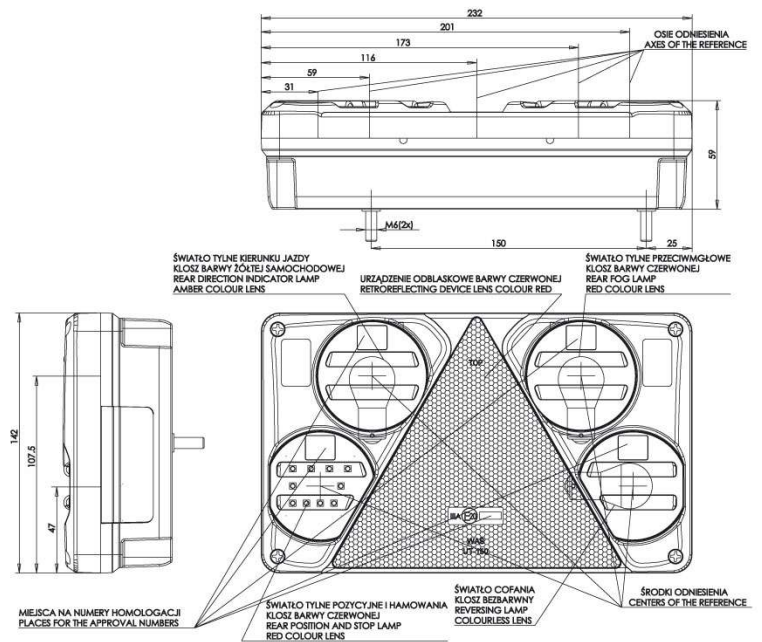
Nr kat. Cat. No.	Indeks Index	Zdjęcie produktu Photo of product	Przewody Wires	Nazwa lampy Name	Typ Type	Montaż Assembly	Napięcie Voltage	Funkcje Functions	Szt. Pcs
391	W 70dL		195cm YLY-S 6x0,75mm ²	Lampa zespolona tylna Multifunctional rear lamp	LED	L	12V-24V	stop, pozycja, cofanie, odbłask, kierunkowskaz, przeciwmgielne	6
392	W 70dP		195cm YLY-S 6x0,75mm ²	Lampa zespolona tylna Multifunctional rear lamp	LED	R	12V-24V	stop, pozycja, cofanie, odbłask, kierunkowskaz, przeciwmgielne	6
393	W 70dL		195cm YLY-S 5x0,75mm ²	Lampa zespolona tylna Multifunctional rear lamp	LED	L	12V-24V	stop, pozycja, odbłask, kierunkowskaz, przeciwmgielne, oświetlenie tablicy / stop, position, reflecting device, indicator, fog, license plate light	6
394	W 70dL		195cm YLY-S 4x0,75mm ²	Lampa zespolona tylna Multifunctional rear lamp	LED	L	12V-24V	stop, pozycja, odbłask, kierunkowskaz, oświetlenie tablicy / stop, position, reflecting device, indicator, license plate light	6
395	W 70dP		195cm YLY-S 5x0,75mm ²	Lampa zespolona tylna Multifunctional rear lamp	LED	R	12V-24V	stop, pozycja, cofanie, odbłask, kierunkowskaz, oświetlenie tablicy / stop, position, reversing, reflecting device, indicator, license plate light	6
396	W 70dP		195cm YLY-S 5x0,75mm ²	Lampa zespolona tylna Multifunctional rear lamp	LED	R	12V-24V	stop, pozycja, odbłask, kierunkowskaz, przeciwmgielne, oświetlenie tablicy / stop, position, reversing, reflecting device, indicator, fog, license plate light	6
397	W 70dP		195cm YLY-S 4x0,75mm ²	Lampa zespolona tylna Multifunctional rear lamp	LED	R	12V-24V	stop, pozycja, odbłask, kierunkowskaz, oświetlenie tablicy / stop, position, reflecting device, indicator, license plate light	6



Ten produkt dostępny jest również ze złączem Tyco. W przypadku takiej potrzeby proszę zaznaczyć w uwagach przy składaniu zamówienia.
 This product is also available with a Tyco connection. If this particular connection is necessary, please mention it in remarks added when the order is placed.

Lampa zespolona tylna
Multifunctional rear lamp

Klasa szczelności / IP class: IP56



Opcjonalne złącze / Optional connection:

Lampa uzyskała homologację E20 dotyczącą światłości oraz homologację E20 dotyczącą kompatybilności elektromagnetycznej.
 The lamp was approved E20 (European homologation) for lighting also E20 electromagnetic compatibility (EMC).

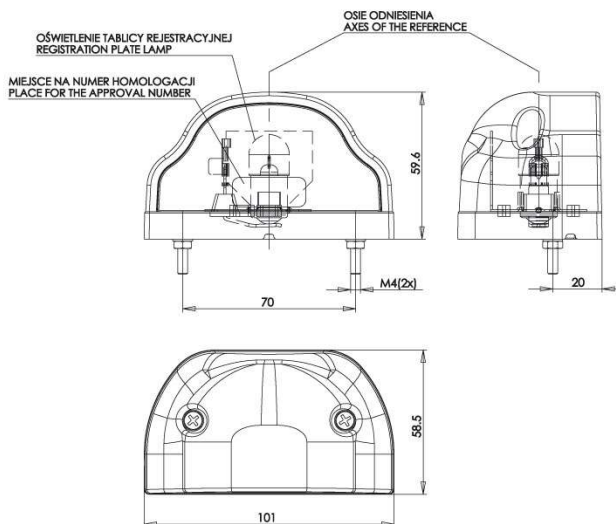
Nr kat. Cat. No.	Indeks Index	Zdjęcie produktu Photo of product	Przewody Wires	Nazwa lampy Name	Typ Type	Montaż Assembly	Napięcie Voltage	Funkcje Functions	Szt. Pcs
398	W 70dZL		195cm YLY-S 6x0,75mm ²	Lampa zespolona tylna Multifunctional rear lamp	LED	L	12V lub / or 24V	stop, pozycja, cofanie, odbłask, kierunkowskaz, przeciwmgienne stop, position, reversing, reflecting device, indicator, fog	6
399	W 70dZP		195cm YLY-S 6x0,75mm ²	Lampa zespolona tylna Multifunctional rear lamp	LED	R	12V lub / or 24V	stop, pozycja, cofanie, odbłask, kierunkowskaz, przeciwmgienne stop, position, reversing, reflecting device, indicator, fog	6
400	W 70dZL		195cm YLY-S 5x0,75mm ²	Lampa zespolona tylna Multifunctional rear lamp	LED	L	12V lub / or 24V	stop, pozycja, odbłask, kierunkowskaz, przeciwmgienne, oświetlenie tablicy / stop, position, reflecting device, indicator, fog, license plate light	15
401	W 70dZL		195cm YLY-S 5x0,75mm ²	Lampa zespolona tylna Multifunctional rear lamp	LED	L	12V lub / or 24V	stop, pozycja, cofanie, odbłask, kierunkowskaz, oświetlenie tablicy stop, position, reversing, reflecting device, indicator, license plate light	15
402	W 70dZL		195cm YLY-S 4x0,75mm ²	Lampa zespolona tylna Multifunctional rear lamp	LED	L	12V lub / or 24V	stop, pozycja, odbłask, kierunkowskaz, oświetlenie tablicy stop, position, reflecting device, indicator, license plate light	15
403	W 70dZP		195cm YLY-S 5x0,75mm ²	Lampa zespolona tylna Multifunctional rear lamp	LED	R	12V lub / or 24V	stop, pozycja, cofanie, odbłask, kierunkowskaz, oświetlenie tablicy stop, position, reversing, reflecting device, indicator, license plate light	15
404	W 70dZP		195cm YLY-S 5x0,75mm ²	Lampa zespolona tylna Multifunctional rear lamp	LED	R	12V lub / or 24V	stop, pozycja, odbłask, kierunkowskaz, przeciwmgienne, oświetlenie tablicy / stop, position, reflecting device, indicator, fog, license plate light	15
405	W 70dZP		195cm YLY-S 4x0,75mm ²	Lampa zespolona tylna Multifunctional rear lamp	LED	R	12V lub / or 24V	stop, pozycja, odbłask, kierunkowskaz, oświetlenie tablicy stop, position, reflecting device, indicator, license plate light	15

Istnieje możliwość zamówienia tego produktu wraz z żarówkami. Wszystkie nasze produkty wyposażone w żarówki posiadają w symbolu literkę "Z" w numerze katalogowym.
 There is an option of ordering this product with light bulbs included. All our products equipped with light bulbs have a "Z" letter in their part numbers.

Ten produkt dostępny jest również ze złączem Tyco. W przypadku takiej potrzeby proszę zaznaczyć w uwagach przy składaniu zamówienia.
 This product is also available with a Tyco connection. If this particular connection is necessary, please mention it in remarks added when the order is placed.

Lampa oświetlenia tablicy rejestracyjnej
Numberplate lamp

Klasa szczelności / IP class: **IP54**



Opcjonalne złącze / Optional connection:

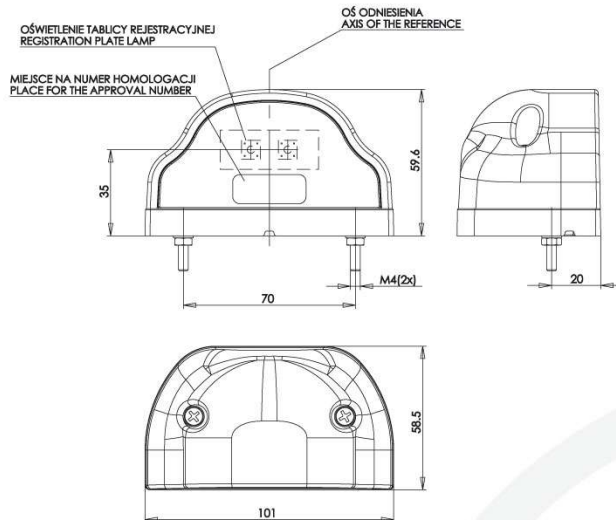


Lampa uzyskała homologację E20 dotyczącą światłości.
The lamp was approved E20 (European homologation) for lighting.

Nr kat. Cat. No.	Indeks Index	Zdjęcie produktu Photo of product	Przewody Wires	Nazwa lampy Name	Typ Type	Montaż Assembly	Napięcie Voltage	Funkcje Functions	Szt. Pcs
406	W 71			Lampa oświetlenia tablicy rejestracyjnej Numberplate lamp				oświetlenie tablicy license plate light	35
407	W 71			Lampa zespolona tylna Multifunctional rear lamp				pozycja, oświetlenie tablicy position, license plate light	35

Lampa oświetlenia tablicy rejestracyjnej
Numberplate lamp

Klasa szczelności / IP class: **IP66/IP68**



Opcjonalne złącze / Optional connection:



Lampa uzyskała homologację E20 dotyczącą światłości oraz homologację E20 dotyczącą kompatybilności elektromagnetycznej.
The lamp was approved E20 (European homologation) for lighting also E20 electromagnetic compatibility (EMC).

Nr kat. Cat. No.	Indeks Index	Zdjęcie produktu Photo of product	Przewody Wires	Nazwa lampy Name	Typ Type	Montaż Assembly	Napięcie Voltage	Funkcje Functions	Szt. Pcs
408	W 72		17 cm LgY-S 0,75 mm ²	Lampa oświetlenia tablicy rejestracyjnej Numberplate lamp	LED		12V-24V	oświetlenie tablicy license plate light	35
409	W 72		17 cm LgY-S 0,75 mm ²	Lampa zespolona tylna Multifunctional rear lamp	LED		12V-24V	pozycja, oświetlenie tablicy position, license plate light	35

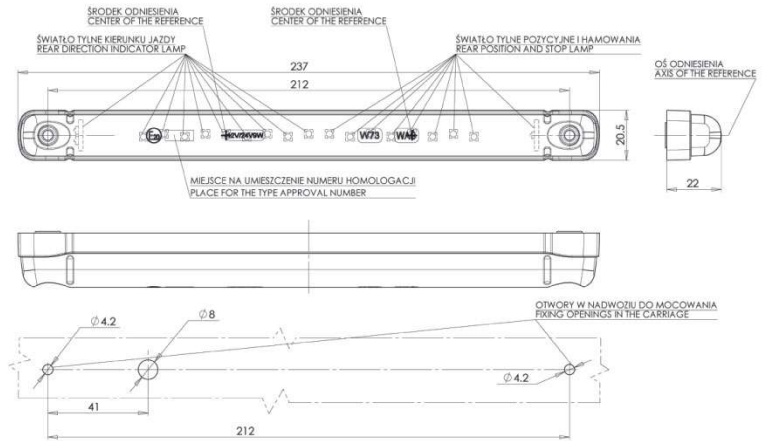
Ten produkt dostępny jest również ze złączem Jaeger. Wszystkie produkty ze złączem Jaeger oznaczone zostały literką "J" w numerze katalogowym. Przy składaniu zamówienia należy pamiętać, aby wybrać produkt z właściwym dla siebie wyprowadzeniem prądowym.
This product is also available with a Jaeger connection. All products with the Jaeger connection have received the "J" letters in their part numbers. One has to remember that a product with a proper current output has to be chosen when the order is placed.

Istnieje możliwość zamówienia tego produktu wraz z żarówkami. Wszystkie nasze produkty wyposażone w żarówki posiadają w symbolu literkę "Z" w numerze katalogowym.
There is an option of ordering this product with light bulbs included. All our products equipped with light bulbs have a "Z" letter in their part numbers.



Lampa zespolona tylna
Multifunctional rear lamp

Klasa szczelności / IP class: **IP66/IP68**



Lampa uzyskała homologację E20 dotyczącą światłości oraz homologację E20 dotyczącą kompatybilności elektromagnetycznej.
The lamp was approved E20 (European homologation) for lighting also E20 electromagnetic compatibility (EMC).

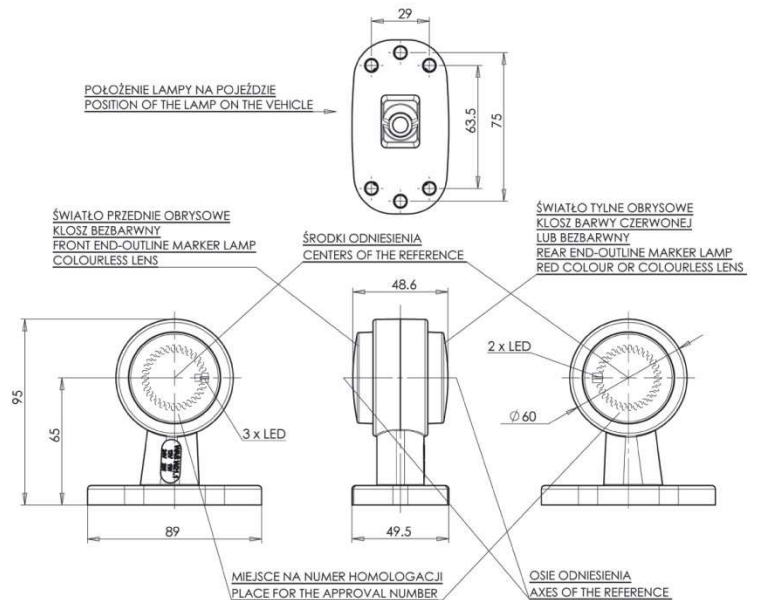
Nr kat. Cat. No.	Indeks Index	Zdjęcie produktu Photo of product	Przewody Wires	Nazwa lampy Name	Typ Type	Montaż Assembly	Napięcie Voltage	Funkcje Functions	Szt. Pcs
410	W 73		200cm YLY-S 4x0,5mm ²	Lampa zespolona tylna Multifunctional rear lamp	LED	U	12V-24V	stop, pozycja, kierunkowskaz stop, position, indicator	50

Numer katalogowe / Catalogue No.: **411, 411bc**

Indeks produktów / Product Index: **W 21.1S**

Lampa zespolona obrysowa przednio-tylna
Front-rear end-outline lamp

Klasa szczelności / IP class: **IP66/IP68**



Opcjonalne złącze / Optional connection:



Lampa uzyskała homologację E20 dotyczącą światłości oraz homologację E20 dotyczącą kompatybilności elektromagnetycznej.
The lamp was approved E20 (European homologation) for lighting also E20 electromagnetic compatibility (EMC).

Nr kat. Cat. No.	Indeks Index	Zdjęcie produktu Photo of product	Przewody Wires	Nazwa lampy Name	Typ Type	Montaż Assembly	Napięcie Voltage	Funkcje Functions	Szt. Pcs
411	W 21.1S		32 cm LgY-S 0,75 mm ²	Lampa zespolona obrysowa przednio-tylna Front-rear end-outline lamp	LED	U	12V-24V	obrys przód i tył front and rear clearance light	40
411bc	W 21.1S		32 cm LgY-S 0,75 mm ²	Lampa zespolona obrysowa przednio-tylna Front-rear end-outline lamp	LED	U	12V-24V	obrys przód i tył front and rear clearance light	40



Ten produkt dostępny jest również ze złączem Jaeger. Wszystkie produkty ze złączem Jaeger oznaczone zostały literką "J" w numerze katalogowym. Przy składaniu zamówienia należy pamiętać, aby wybrać produkt z właściwym dla siebie wyprowadzeniem prądowym. This product is also available with a Jaeger connection. All products with the Jaeger connection have received the "J" letters in their part numbers. One has to remember that a product with a proper current output has to be chosen when the order is placed.



Lampa zespolona obrysowa przednio-tylna
Front-rear end-outline lamp

Klasa szczelności / IP class: **IP66/IP68**

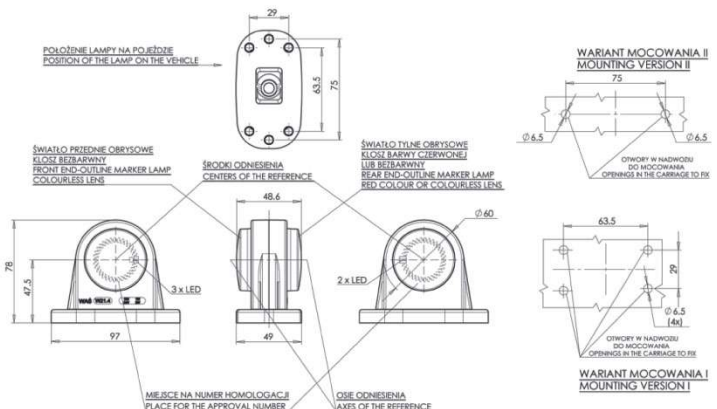


Opcjonalne złącze:
Optional connection:



Lampa uzyskała homologację E20 dotyczącą światłości oraz homologację E20 dotyczącą kompatybilności elektromagnetycznej.

The lamp was approved E20 (European homologation) for lighting also E20 electromagnetic compatibility (EMC).



Nr kat. Cat. No.	Indeks Index	Zdjęcie produktu Photo of product	Przewody Wires	Nazwa lampy Name	Typ Type	Montaż Assembly	Napięcie Voltage	Funkcje Functions	Szt. Pcs
414	W 21.4S		33 cm LgY-S 0,75 mm ²	Lampa zespolona obrysowa przednio-tylna Front-rear end-outline lamp	LED	U	12V-24V	obrys przód i tył front and rear clearance light	40
414bc	W 21.4S		33 cm LgY-S 0,75 mm ²	Lampa zespolona obrysowa przednio-tylna Front-rear end-outline lamp	LED	U	12V-24V	obrys przód i tył front and rear clearance light	40

Lampa zespolona obrysowa przednio-tylna
Front-rear end-outline lamp

Klasa szczelności / IP class: **IP66/IP68**

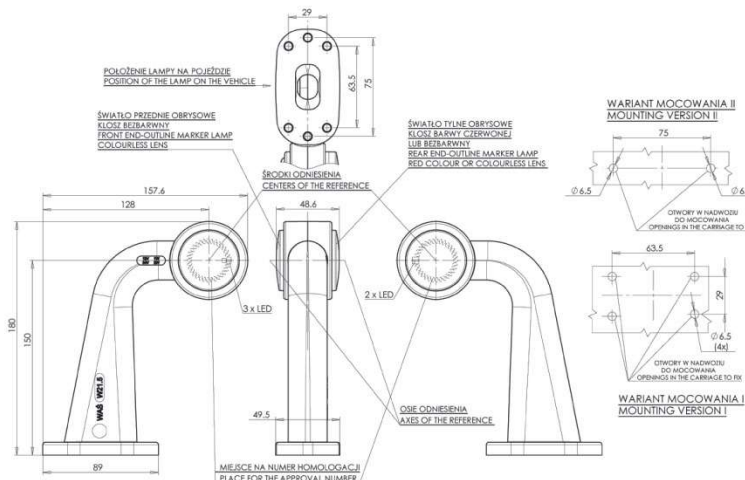


Opcjonalne złącze:
Optional connection:



Lampa uzyskała homologację E20 dotyczącą światłości oraz homologację E20 dotyczącą kompatybilności elektromagnetycznej.

The lamp was approved E20 (European homologation) for lighting also E20 electromagnetic compatibility (EMC).



Nr kat. Cat. No.	Indeks Index	Zdjęcie produktu Photo of product	Przewody Wires	Nazwa lampy Name	Typ Type	Montaż Assembly	Napięcie Voltage	Funkcje Functions	Szt. Pcs
415L	W 21.5S		18 cm LgY-S 0,75 mm ²	Lampa zespolona obrysowa przednio-tylna Front-rear end-outline lamp	LED	L	12V-24V	obrys przód i tył front and rear clearance light	40
415bcL	W 21.5S		18 cm LgY-S 0,75 mm ²	Lampa zespolona obrysowa przednio-tylna Front-rear end-outline lamp	LED	L	12V-24V	obrys przód i tył front and rear clearance light	40
415P	W 21.5S		18 cm LgY-S 0,75 mm ²	Lampa zespolona obrysowa przednio-tylna Front-rear end-outline lamp	LED	R	12V-24V	obrys przód i tył front and rear clearance light	40
415bcP	W 21.5S		18 cm LgY-S 0,75 mm ²	Lampa zespolona obrysowa przednio-tylna Front-rear end-outline lamp	LED	R	12V-24V	obrys przód i tył front and rear clearance light	40



Ten produkt dostępny jest również ze złączem Jaeger. Wszystkie produkty ze złączem Jaeger oznaczone zostały literką "J" w numerze katalogowym. Przy składaniu zamówienia należy pamiętać, aby wybrać produkt z właściwym dla siebie wyprowadzeniem prądowym. This product is also available with a Jaeger connection. All products with the Jaeger connection have received the "J" letters in their part numbers. One has to remember that a product with a proper current output has to be chosen when the order is placed.



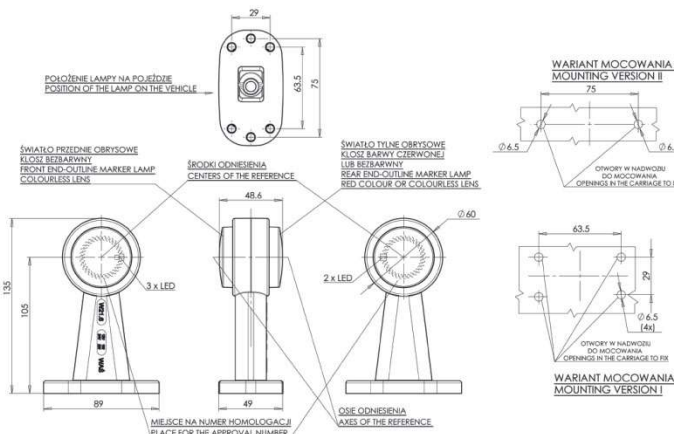
Lampa zespolona obrysowa przednio-tylna
Front-rear end-outline lamp

Klasa szczelności / IP class: **IP66/IP68**

Opcjonalne złącze:
Optional connection:



Lampa uzyskała homologację E20 dotyczącą światłości oraz homologację E20 dotyczącą kompatybilności elektromagnetycznej.
The lamp was approved E20 (European homologation) for lighting also E20 electromagnetic compatibility (EMC).



Nr kat. Cat. No.	Indeks Index	Zdjęcie produktu Photo of product	Przewody Wires	Nazwa lampy Name	Typ Type	Montaż Assembly	Napięcie Voltage	Funkcje Functions	Szt. Pcs
416	W 21.6S		27 cm LgY-S 0,75 mm ²	Lampa zespolona obrysowa przednio-tylna Front-rear end-outline lamp	LED	U	12V-24V	obrys przód i tył front and rear clearance light	40
416bc	W 21.6S		27 cm LgY-S 0,75 mm ²	Lampa zespolona obrysowa przednio-tylna Front-rear end-outline lamp	LED	U	12V-24V	obrys przód i tył front and rear clearance light	40

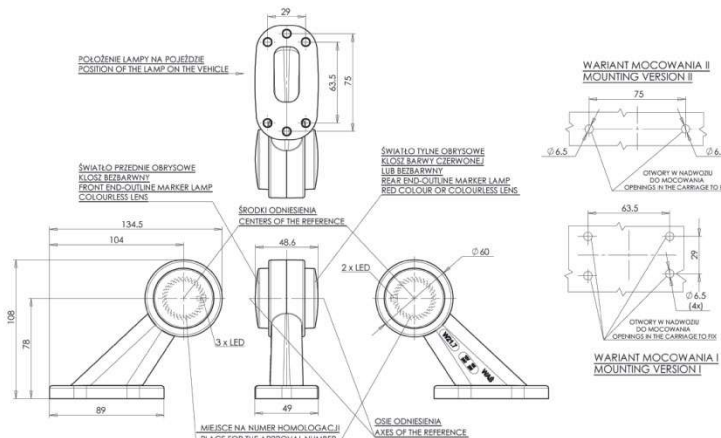
Lampa zespolona obrysowa przednio-tylna
Front-rear end-outline lamp

Klasa szczelności / IP class: **IP66/IP68**

Opcjonalne złącze:
Optional connection:



Lampa uzyskała homologację E20 dotyczącą światłości oraz homologację E20 dotyczącą kompatybilności elektromagnetycznej.
The lamp was approved E20 (European homologation) for lighting also E20 electromagnetic compatibility (EMC).



Nr kat. Cat. No.	Indeks Index	Zdjęcie produktu Photo of product	Przewody Wires	Nazwa lampy Name	Typ Type	Montaż Assembly	Napięcie Voltage	Funkcje Functions	Szt. Pcs
417L	W 21.7S		29 cm LgY-S 0,75 mm ²	Lampa zespolona obrysowa przednio-tylna Front-rear end-outline lamp	LED	L	12V-24V	obrys przód i tył front and rear clearance light	40
417bcL	W 21.7S		29 cm LgY-S 0,75 mm ²	Lampa zespolona obrysowa przednio-tylna Front-rear end-outline lamp	LED	L	12V-24V	obrys przód i tył front and rear clearance light	40
417P	W 21.7S		29 cm LgY-S 0,75 mm ²	Lampa zespolona obrysowa przednio-tylna Front-rear end-outline lamp	LED	R	12V-24V	obrys przód i tył front and rear clearance light	40
417bcP	W 21.7S		29 cm LgY-S 0,75 mm ²	Lampa zespolona obrysowa przednio-tylna Front-rear end-outline lamp	LED	R	12V-24V	obrys przód i tył front and rear clearance light	40

Ten produkt dostępny jest również ze złączem Jaeger. Wszystkie produkty ze złączem Jaeger oznaczone zostały literką "J" w numerze katalogowym. Przy składaniu zamówienia należy pamiętać, aby wybrać produkt z właściwym dla siebie wyprowadzeniem prądowym.
This product is also available with a Jaeger connection. All products with the Jaeger connection have received the "J" letters in their part numbers. One has to remember that a product with a proper current output has to be chosen when the order is placed.

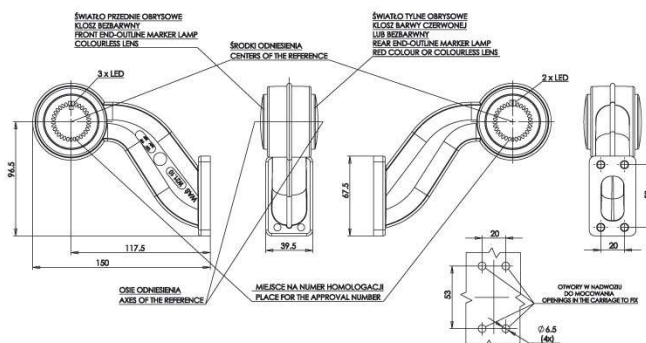


Lampa zespolona obrysowa przednio-tylna
Front-rear end-outline lamp

Klasa szczelności / IP class: **IP66/IP68**



Opcjonalne złącze:
Optional connection:



Lampa uzyskała homologację E20 dotyczącą światłości oraz homologację E20 dotyczącą kompatybilności elektromagnetycznej.
The lamp was approved E20 (European homologation) for lighting also E20 electromagnetic compatibility (EMC).

Nr kat. Cat. No.	Indeks Index	Zdjęcie produktu Photo of product	Przewody Wires	Nazwa lampy Name	Typ Type	Montaż Assembly	Napięcie Voltage	Funkcje Functions	Szt. Pcs
418L	W 21.10S		25 cm LgY-S 0,75 mm ²	Lampa zespolona obrysowa przednio-tylna Front-rear end-outline lamp	LED	L	12V-24V	obrys przód i tył front and rear clearance light	40
418bcL	W 21.10S		25 cm LgY-S 0,75 mm ²	Lampa zespolona obrysowa przednio-tylna Front-rear end-outline lamp	LED	L	12V-24V	obrys przód i tył front and rear clearance light	40
418P	W 21.10S		25 cm LgY-S 0,75 mm ²	Lampa zespolona obrysowa przednio-tylna Front-rear end-outline lamp	LED	R	12V-24V	obrys przód i tył front and rear clearance light	40
418bcP	W 21.10S		25 cm LgY-S 0,75 mm ²	Lampa zespolona obrysowa przednio-tylna Front-rear end-outline lamp	LED	R	12V-24V	obrys przód i tył front and rear clearance light	40

Układ elektroniczny do lamp W 21.1S - W 21.10S
Electronic system for lamps W 21.1S - W 21.10S

Klasa szczelności / IP class: **IP66/IP68**



Lampa uzyskała homologację E20 dotyczącą światłości oraz homologację E20 dotyczącą kompatybilności elektromagnetycznej.
The lamp was approved E20 (European homologation) for lighting also E20 electromagnetic compatibility (EMC).

Nr kat. Cat. No.	Indeks Index	Zdjęcie produktu Photo of product	Przewody Wires	Nazwa lampy Name	Typ Type	Montaż Assembly	Napięcie Voltage	Funkcje Functions	Szt. Pcs
419	W 21.1S - 21.10S		38 cm LgY-S 0,75 mm ²	Układ elektroniczny do lamp W 21.1S - W 21.10S Electronic system for lamps W 21.1S - W 21.10S	LED	U	12V-24V	obrys przód i tył front and rear clearance light	100
419bc	W 21.1S - 21.10S		38 cm LgY-S 0,75 mm ²	Układ elektroniczny do lamp W 21.1S - W 21.10S Electronic system for lamps W 21.1S - W 21.10S	LED	U	12V-24V	obrys przód i tył front and rear clearance light	100



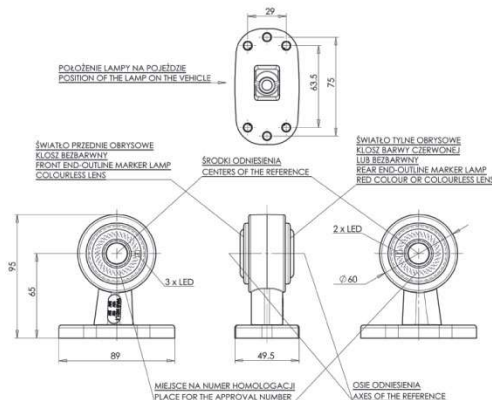
Ten produkt dostępny jest również ze złączem Jaeger. Wszystkie produkty ze złączem Jaeger oznaczone zostały literką "J" w numerze katalogowym. Przy składaniu zamówienia należy pamiętać, aby wybrać produkt z właściwym dla siebie wyprawdzeniem prądowym.
This product is also available with a Jaeger connection. All products with the Jaeger connection have received the "J" letters in their part numbers. One has to remember that a product with a proper current output has to be chosen when the order is placed.



Lampa zespolona obrysowa przednio-tylna
Front-rear end-outline lamp

Klasa szczelności / IP class: **IP66/IP68**

Opcjonalne złącze:
Optional connection:



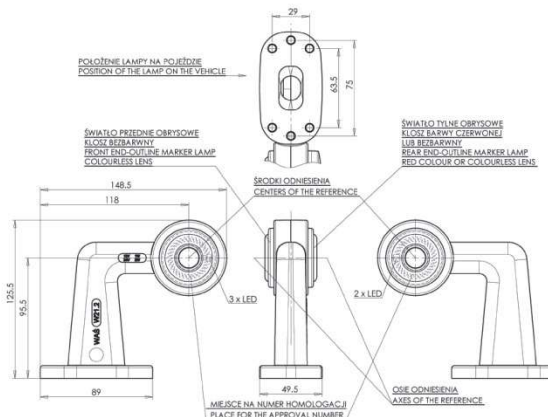
E20 Lampa uzyskała homologację E20 dotyczącą światłości oraz homologację E20 dotyczącą kompatybilności elektromagnetycznej.
The lamp was approved E20 (European homologation) for lighting also E20 electromagnetic compatibility (EMC).

Nr kat. Cat. No.	Indeks Index	Zdjęcie produktu Photo of product	Przewody Wires	Nazwa lampy Name	Typ Type	Montaż Assembly	Napięcie Voltage	Funkcje Functions	Szt. Pcs
420	W 21.1SS		32 cm LgY-S 0,75 mm ²	Lampa zespolona obrysowa przednio-tylna Front-rear end-outline lamp	LED	U	12V-24V	obrys przód i tył front and rear clearance light	40
420bc	W 21.1SS		32 cm LgY-S 0,75 mm ²	Lampa zespolona obrysowa przednio-tylna Front-rear end-outline lamp	LED	U	12V-24V	obrys przód i tył front and rear clearance light	40

Lampa zespolona obrysowa przednio-tylna
Front-rear end-outline lamp

Klasa szczelności / IP class: **IP66/IP68**

Opcjonalne złącze:
Optional connection:



E20 Lampa uzyskała homologację E20 dotyczącą światłości oraz homologację E20 dotyczącą kompatybilności elektromagnetycznej.
The lamp was approved E20 (European homologation) for lighting also E20 electromagnetic compatibility (EMC).

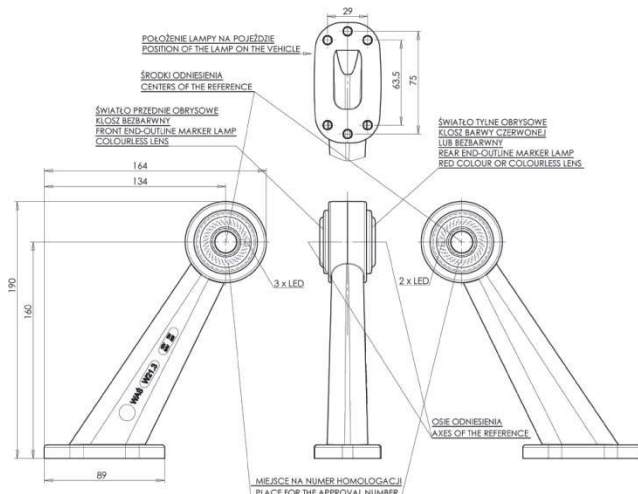
Nr kat. Cat. No.	Indeks Index	Zdjęcie produktu Photo of product	Przewody Wires	Nazwa lampy Name	Typ Type	Montaż Assembly	Napięcie Voltage	Funkcje Functions	Szt. Pcs
421L	W 21.2SS		23 cm LgY-S 0,75 mm ²	Lampa zespolona obrysowa przednio-tylna Front-rear end-outline lamp	LED	L	12V-24V	obrys przód i tył front and rear clearance light	40
421bcL	W 21.2SS		23 cm LgY-S 0,75 mm ²	Lampa zespolona obrysowa przednio-tylna Front-rear end-outline lamp	LED	L	12V-24V	obrys przód i tył front and rear clearance light	40
421P	W 21.2SS		23 cm LgY-S 0,75 mm ²	Lampa zespolona obrysowa przednio-tylna Front-rear end-outline lamp	LED	R	12V-24V	obrys przód i tył front and rear clearance light	40
421bcP	W 21.2SS		23 cm LgY-S 0,75 mm ²	Lampa zespolona obrysowa przednio-tylna Front-rear end-outline lamp	LED	R	12V-24V	obrys przód i tył front and rear clearance light	40

Ten produkt dostępny jest również ze złączem Jaeger. Wszystkie produkty ze złączem Jaeger oznaczone zostały literką "J" w numerze katalogowym. Przy składaniu zamówienia należy pamiętać, aby wybrać produkt z właściwym dla siebie wyprowadzeniem prądowym. This product is also available with a Jaeger connection. All products with the Jaeger connection have received the "J" letters in their part numbers. One has to remember that a product with a proper current output has to be chosen when the order is placed.



Lampa zespolona obrysowa przednio-tylna
Front-rear end-outline lamp

Klasa szczelności / IP class: **IP66/IP68**



Opcjonalne złącze: Optional connection:

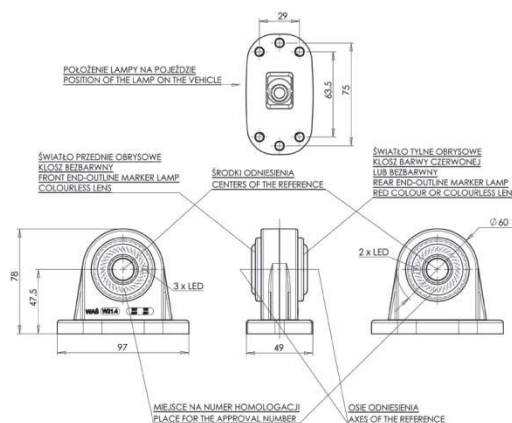


Lampa uzyskała homologację E20 dotyczącą światłości oraz homologację E20 dotyczącą kompatybilności elektromagnetycznej. The lamp was approved E20 (European homologation) for lighting also E20 electromagnetic compatibility (EMC).

Nr kat. Cat. No.	Indeks Index	Zdjęcie produktu Photo of product	Przewody Wires	Nazwa lampy Name	Typ Type	Montaż Assembly	Napięcie Voltage	Funkcje Functions	Szt. Pcs
422L	W 21.3SS		21 cm LgY-S 0,75 mm ²	Lampa zespolona obrysowa przednio-tylna Front-rear end-outline lamp	LED	L	12V-24V	obrys przód i tył front and rear clearance light	40
422bcL	W 21.3SS		21 cm LgY-S 0,75 mm ²	Lampa zespolona obrysowa przednio-tylna Front-rear end-outline lamp	LED	L	12V-24V	obrys przód i tył front and rear clearance light	40
422P	W 21.3SS		21 cm LgY-S 0,75 mm ²	Lampa zespolona obrysowa przednio-tylna Front-rear end-outline lamp	LED	R	12V-24V	obrys przód i tył front and rear clearance light	40
422bcP	W 21.3SS		21 cm LgY-S 0,75 mm ²	Lampa zespolona obrysowa przednio-tylna Front-rear end-outline lamp	LED	R	12V-24V	obrys przód i tył front and rear clearance light	40

Lampa zespolona obrysowa przednio-tylna
Front-rear end-outline lamp

Klasa szczelności / IP class: **IP66/IP68**



Opcjonalne złącze: Optional connection:



Lampa uzyskała homologację E20 dotyczącą światłości oraz homologację E20 dotyczącą kompatybilności elektromagnetycznej. This product is also available with a Jaeger connection. All products with the Jaeger connection have received the "J" letters in their part numbers. One has to remember that a product with a proper current output has to be chosen when the order is placed.

Nr kat. Cat. No.	Indeks Index	Zdjęcie produktu Photo of product	Przewody Wires	Nazwa lampy Name	Typ Type	Montaż Assembly	Napięcie Voltage	Funkcje Functions	Szt. Pcs
423	W 21.4SS		33 cm LgY-S 0,75 mm ²	Lampa zespolona obrysowa przednio-tylna Front-rear end-outline lamp	LED	U	12V-24V	obrys przód i tył front and rear clearance light	40
423bc	W 21.4SS		33 cm LgY-S 0,75 mm ²	Lampa zespolona obrysowa przednio-tylna Front-rear end-outline lamp	LED	U	12V-24V	obrys przód i tył front and rear clearance light	40

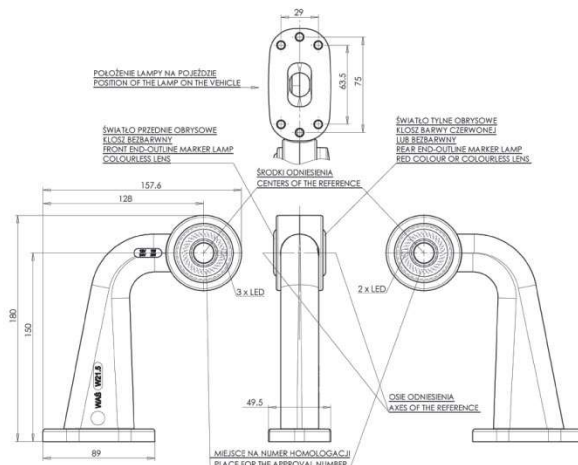


Ten produkt dostępny jest również ze złączem Jaeger. Wszystkie produkty ze złączem Jaeger oznaczone zostały literką "J" w numerze katalogowym. Przy składaniu zamówienia należy pamiętać, aby wybrać produkt z właściwym dla siebie wyprowadzeniem prądowym. This product is also available with a Jaeger connection. All products with the Jaeger connection have received the "J" letters in their part numbers. One has to remember that a product with a proper current output has to be chosen when the order is placed.

Lampa zespolona obrysowa przednio-tylna

Front-rear end-outline lamp

Klasa szczelności / IP class: **IP66/IP68**



Opcjonalne złącze:
Optional connection:



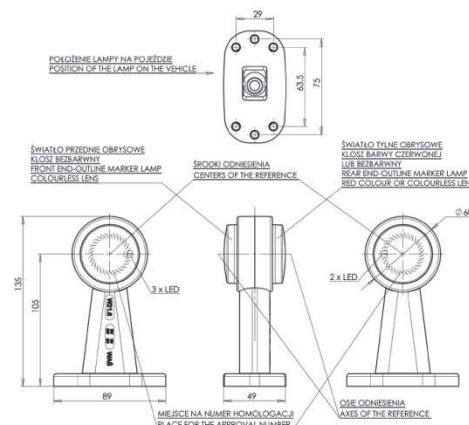
Lampa uzyskała homologację E20 dotyczącą światłości oraz homologację E20 dotyczącą kompatybilności elektromagnetycznej.
The lamp was approved E20 (European homologation) for lighting also E20 electromagnetic compatibility (EMC).

Nr kat. Cat. No.	Indeks Index	Zdjęcie produktu Photo of product	Przewody Wires	Nazwa lampy Name	Typ Type	Montaż Assembly	Napięcie Voltage	Funkcje Functions	Szt. Pcs
424L	W 21.5SS		18 cm LgY-S 0,75 mm ²	Lampa zespolona obrysowa przednio-tylna Front-rear end-outline lamp	LED	L	12V-24V	obrys przód i tył front and rear clearance light	40
424bcL	W 21.5SS		18 cm LgY-S 0,75 mm ²	Lampa zespolona obrysowa przednio-tylna Front-rear end-outline lamp	LED	L	12V-24V	obrys przód i tył front and rear clearance light	40
424P	W 21.5SS		18 cm LgY-S 0,75 mm ²	Lampa zespolona obrysowa przednio-tylna Front-rear end-outline lamp	LED	R	12V-24V	obrys przód i tył front and rear clearance light	40
424bcP	W 21.5SS		18 cm LgY-S 0,75 mm ²	Lampa zespolona obrysowa przednio-tylna Front-rear end-outline lamp	LED	R	12V-24V	obrys przód i tył front and rear clearance light	40

Lampa zespolona obrysowa przednio-tylna

Front-rear end-outline lamp

Klasa szczelności / IP class: **IP66/IP68**



Opcjonalne złącze:
Optional connection:



Lampa uzyskała homologację E20 dotyczącą światłości oraz homologację E20 dotyczącą kompatybilności elektromagnetycznej.
The lamp was approved E20 (European homologation) for lighting also E20 electromagnetic compatibility (EMC).

Nr kat. Cat. No.	Indeks Index	Zdjęcie produktu Photo of product	Przewody Wires	Nazwa lampy Name	Typ Type	Montaż Assembly	Napięcie Voltage	Funkcje Functions	Szt. Pcs
425	W 21.6SS		27 cm LgY-S 0,75 mm ²	Lampa zespolona obrysowa przednio-tylna Front-rear end-outline lamp	LED	U	12V-24V	obrys przód i tył front and rear clearance light	40
425bc	W 21.6SS		27 cm LgY-S 0,75 mm ²	Lampa zespolona obrysowa przednio-tylna Front-rear end-outline lamp	LED	U	12V-24V	obrys przód i tył front and rear clearance light	40

Ten produkt dostępny jest również ze złączem Jaeger. Wszystkie produkty ze złączem Jaeger oznaczone zostały literką "J" w numerze katalogowym. Przy składaniu zamówienia należy pamiętać, aby wybrać produkt z właściwym dla siebie wyprawdzeniem prądowym. This product is also available with a Jaeger connection. All products with the Jaeger connection have received the "J" letters in their part numbers. One has to remember that a product with a proper current output has to be chosen when the order is placed.



Lampa zespolona obrysowa przednio-tylna
 Front-rear end-outline lamp

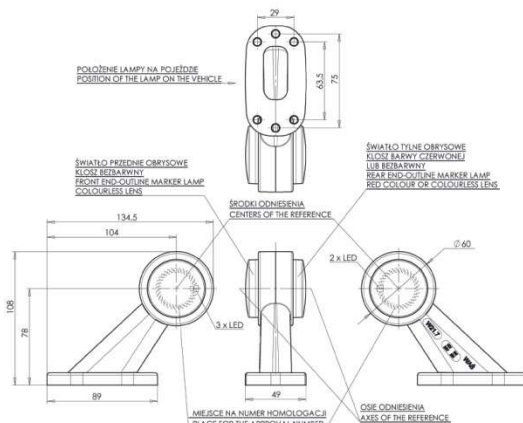
Klasa szczelności / IP class: **IP66/IP68**



Opcjonalne złącze:
 Optional connection:



Lampa uzyskała homologację E20 dotyczącą światłości oraz homologację E20 dotyczącą kompatybilności elektromagnetycznej.
 The lamp was approved E20 (European homologation) for lighting also E20 electromagnetic compatibility (EMC).



Nr kat. Cat. No.	Indeks Index	Zdjęcie produktu Photo of product	Przewody Wires	Nazwa lampy Name	Typ Type	Montaż Assembly	Napięcie Voltage	Funkcje Functions	Szt. Pcs
426L	W 21.7SS		29 cm LgY-S 0,75 mm ²	Lampa zespolona obrysowa przednio-tylna Front-rear end-outline lamp	LED	L	12V-24V	obrys przód i tył front and rear clearance light	40
426bcL	W 21.7SS		29 cm LgY-S 0,75 mm ²	Lampa zespolona obrysowa przednio-tylna Front-rear end-outline lamp	LED	L	12V-24V	obrys przód i tył front and rear clearance light	40
426P	W 21.7SS		29 cm LgY-S 0,75 mm ²	Lampa zespolona obrysowa przednio-tylna Front-rear end-outline lamp	LED	R	12V-24V	obrys przód i tył front and rear clearance light	40
426bcP	W 21.7SS		29 cm LgY-S 0,75 mm ²	Lampa zespolona obrysowa przednio-tylna Front-rear end-outline lamp	LED	R	12V-24V	obrys przód i tył front and rear clearance light	40

Lampa zespolona obrysowa przednio-tylna
 Front-rear end-outline lamp

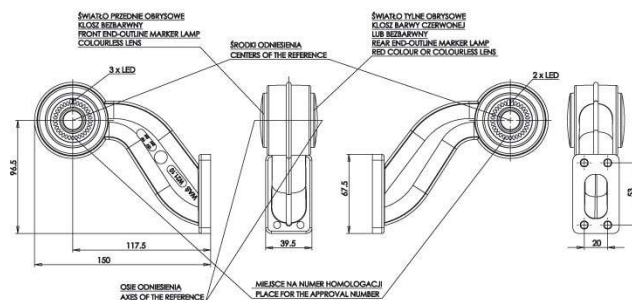
Klasa szczelności / IP class: **IP66/IP68**



Opcjonalne złącze:
 Optional connection:



Lampa uzyskała homologację E20 dotyczącą światłości oraz homologację E20 dotyczącą kompatybilności elektromagnetycznej.
 The lamp was approved E20 (European homologation) for lighting also E20 electromagnetic compatibility (EMC).



Nr kat. Cat. No.	Indeks Index	Zdjęcie produktu Photo of product	Przewody Wires	Nazwa lampy Name	Typ Type	Montaż Assembly	Napięcie Voltage	Funkcje Functions	Szt. Pcs
427L	W 21.10SS		25 cm LgY-S 0,75 mm ²	Lampa zespolona obrysowa przednio-tylna Front-rear end-outline lamp	LED	L	12V-24V	obrys przód i tył front and rear clearance light	40
427bcL	W 21.10SS		25 cm LgY-S 0,75 mm ²	Lampa zespolona obrysowa przednio-tylna Front-rear end-outline lamp	LED	L	12V-24V	obrys przód i tył front and rear clearance light	40
427P	W 21.10SS		25 cm LgY-S 0,75 mm ²	Lampa zespolona obrysowa przednio-tylna Front-rear end-outline lamp	LED	R	12V-24V	obrys przód i tył front and rear clearance light	40
427bcP	W 21.10SS		25 cm LgY-S 0,75 mm ²	Lampa zespolona obrysowa przednio-tylna Front-rear end-outline lamp	LED	R	12V-24V	obrys przód i tył front and rear clearance light	40

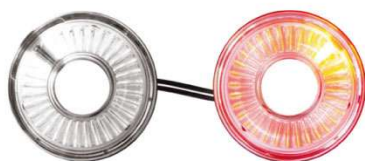


Ten produkt dostępny jest również ze złączem Jaeger. Wszystkie produkty ze złączem Jaeger oznaczone zostały literką "J" w numerze katalogowym. Przy składaniu zamówienia należy pamiętać, aby wybrać produkt z właściwym dla siebie wyprawdzeniem prądowym. This product is also available with a Jaeger connection. All products with the Jaeger connection have received the "J" letters in their part numbers. One has to remember that a product with a proper current output has to be chosen when the order is placed.



Układ elektroniczny do lamp W 21.1SS - W 21.10SS
Electronic system for lamps W 21.1SS - W 21.10SS

Klasa szczelności / IP class: **IP66/IP68**

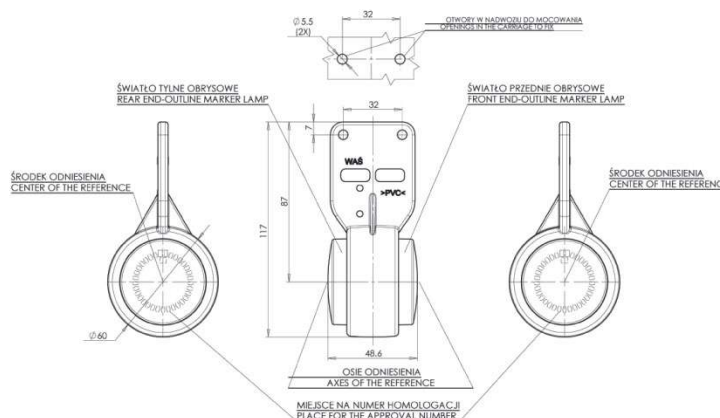


Lampa uzyskała homologację E20 dotyczącą światłości oraz homologację E20 dotyczącą kompatybilności elektromagnetycznej.
 The lamp was approved E20 (European homologation) for lighting also E20 electromagnetic compatibility (EMC).

Nr kat. Cat. No.	Indeks Index	Zdjęcie produktu Photo of product	Przewody Wires	Nazwa lampy Name	Typ Type	Montaż Assembly	Napięcie Voltage	Funkcje Functions	Szt. Pcs
428	W 21.1SS - 21.10SS		38 cm LgY-S 0,75 mm ²	Układ elektroniczny do lamp W 21.1SS - W 21.10SS Electronic system for lamps W 21.1SS - W 21.10SS	LED	U	12V-24V	obrys przód i tył front and rear clearance light	100
428bc	W 21.1SS- 21.10SS		38 cm LgY-S 0,75 mm ²	Układ elektroniczny do lamp W 21.1SS - W 21.10SS Electronic system for lamps W 21.1SS - W 21.10SS	LED	U	12V-24V	obrys przód i tył front and rear clearance light	100

Lampa zespolona obrysowa przednio-tylna
Front-rear end-outline lamp

Klasa szczelności / IP class: **IP66/IP68**



Opcjonalne złącze / Optional connection:



Lampa uzyskała homologację E20 dotyczącą światłości oraz homologację E20 dotyczącą kompatybilności elektromagnetycznej.
 This product is also available with a Jaeger connection. All products with the Jaeger connection have received the "J" letters in their part numbers. One has to remember that a product with a proper current output has to be chosen when the order is placed.

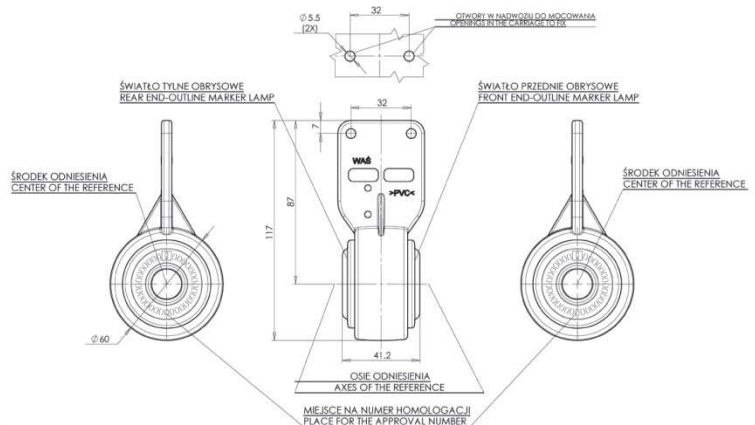
Nr kat. Cat. No.	Indeks Index	Zdjęcie produktu Photo of product	Przewody Wires	Nazwa lampy Name	Typ Type	Montaż Assembly	Napięcie Voltage	Funkcje Functions	Szt. Pcs
447	W 23S		36 cm LgY-S 0,75 mm ²	Lampa zespolona obrysowa przednio-tylna Front-rear end-outline lamp	LED	U	12V-24V	obrys przód i tył front and rear clearance light	100
447bc	W 23S		36 cm LgY-S 0,75 mm ²	Lampa zespolona obrysowa przednio-tylna Front-rear end-outline lamp	LED	U	12V-24V	obrys przód i tył front and rear clearance light	100

Ten produkt dostępny jest również ze złączem Jaeger. Wszystkie produkty ze złączem Jaeger oznaczone zostały literką "J" w numerze katalogowym. Przy składaniu zamówienia należy pamiętać, aby wybrać produkt z właściwym dla siebie wyprowadzeniem prądowym.
 This product is also available with a Jaeger connection. All products with the Jaeger connection have received the "J" letters in their part numbers. One has to remember that a product with a proper current output has to be chosen when the order is placed.



Lampa zespolona obrysowa przednio-tylna
Front-rear end-outline lamp

Klasa szczelności / IP class: **IP66/IP68**



Opcjonalne złącze / Optional connection:

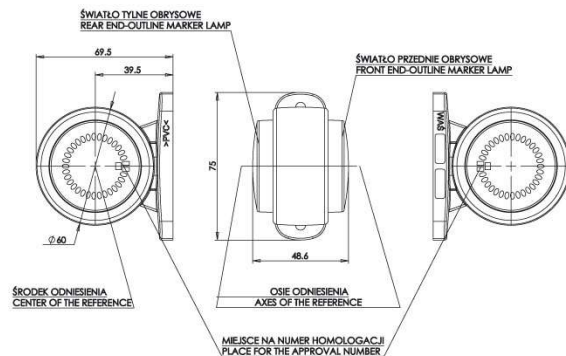


Lampa uzyskała homologację E20 dotyczącą światłości oraz homologację E20 dotyczącą kompatybilności elektromagnetycznej. The lamp was approved E20 (European homologation) for lighting also E20 electromagnetic compatibility (EMC).

Nr kat. Cat. No.	Indeks Index	Zdjęcie produktu Photo of product	Przewody Wires	Nazwa lampy Name	Typ Type	Montaż Assembly	Napięcie Voltage	Funkcje Functions	Szt. Pcs
448	W 23SS		36 cm LgY-S 0,75 mm ²	Lampa zespolona obrysowa przednio-tylna Front-rear end-outline lamp	LED	U	12V-24V	obrys przód i tył front and rear clearance light	100
448bc	W 23SS		36 cm LgY-S 0,75 mm ²	Lampa zespolona obrysowa przednio-tylna Front-rear end-outline lamp	LED	U	12V-24V	obrys przód i tył front and rear clearance light	100

Lampa zespolona obrysowa przednio-tylna
Front-rear end-outline lamp

Klasa szczelności / IP class: **IP66/IP68**



Opcjonalne złącze / Optional connection:



Lampa uzyskała homologację E20 dotyczącą światłości oraz homologację E20 dotyczącą kompatybilności elektromagnetycznej. This product is also available with a Jaeger connection. All products with the Jaeger connection have received the "J" letters in their part numbers. One has to remember that a product with a proper current output has to be chosen when the order is placed.

Nr kat. Cat. No.	Indeks Index	Zdjęcie produktu Photo of product	Przewody Wires	Nazwa lampy Name	Typ Type	Montaż Assembly	Napięcie Voltage	Funkcje Functions	Szt. Pcs
449	W 56S		35 cm LgY-S 0,75 mm ²	Lampa zespolona obrysowa przednio-tylna Front-rear end-outline lamp	LED	U	12V-24V	obrys przód i tył front and rear clearance light	100
449bc	W 56S		35 cm LgY-S 0,75 mm ²	Lampa zespolona obrysowa przednio-tylna Front-rear end-outline lamp	LED	U	12V-24V	obrys przód i tył front and rear clearance light	100

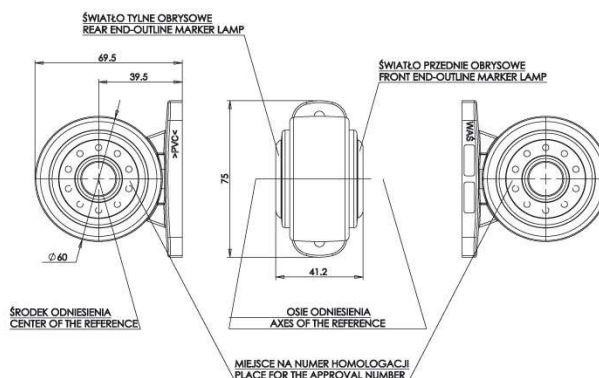


Ten produkt dostępny jest również ze złączem Jaeger. Wszystkie produkty ze złączem Jaeger oznaczone zostały literką "J" w numerze katalogowym. Przy składaniu zamówienia należy pamiętać, aby wybrać produkt z właściwym dla siebie wyprowadzeniem prądowym. This product is also available with a Jaeger connection. All products with the Jaeger connection have received the "J" letters in their part numbers. One has to remember that a product with a proper current output has to be chosen when the order is placed.



Lampa zespolona obrysowa przednio-tylna
Front-rear end-outline lamp

Klasa szczelności / IP class: **IP66/IP68**



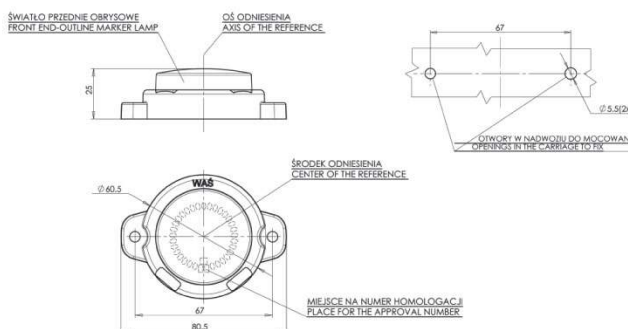
Opcjonalne złącze / Optional connection:

Lampa uzyskała homologację E20 dotyczącą światłości oraz homologację E20 dotyczącą kompatybilności elektromagnetycznej.
The lamp was approved E20 (European homologation) for lighting also E20 electromagnetic compatibility (EMC).

Nr kat. Cat. No.	Indeks Index	Zdjęcie produktu Photo of product	Przewody Wires	Nazwa lampy Name	Typ Type	Montaż Assembly	Napięcie Voltage	Funkcje Functions	Szt. Pcs
450	W 56SS		35 cm LgY-S 0,75 mm ²	Lampa zespolona obrysowa przednio-tylna Front-rear end-outline lamp	LED	U	12V-24V	obrys przód i tył front and rear clearance light	100
450bc	W 56SS		35 cm LgY-S 0,75 mm ²	Lampa zespolona obrysowa przednio-tylna Front-rear end-outline lamp	LED	U	12V-24V	obrys przód i tył front and rear clearance light	100

Lampa obrysowa przednia
Front end-outline lamp

Klasa szczelności / IP class: **IP66/IP68**



Opcjonalne złącze / Optional connection:

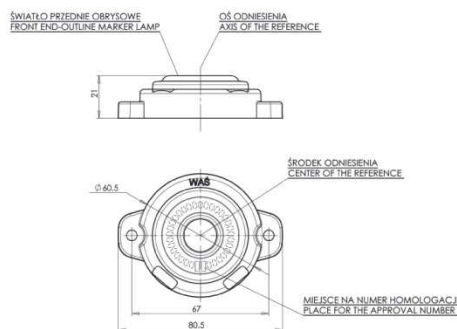
Lampa uzyskała homologację E20 dotyczącą światłości oraz homologację E20 dotyczącą kompatybilności elektromagnetycznej.
The lamp was approved E20 (European homologation) for lighting also E20 electromagnetic compatibility (EMC).

Nr kat. Cat. No.	Indeks Index	Zdjęcie produktu Photo of product	Przewody Wires	Nazwa lampy Name	Typ Type	Montaż Assembly	Napięcie Voltage	Funkcje Functions	Szt. Pcs
451	W 24S		22 cm LgY-S 0,75 mm ²	Lampa obrysowa przednia Front end-outline lamp	LED	U	12V-24V	obrys przód front clearance light	200
452	W 24S		22 cm LgY-S 0,75 mm ²	Lampa obrysowa tylna Rear end-outline lamp	LED	U	12V-24V	obrys tył rear clearance light	200
452c	W 24S		22 cm LgY-S 0,75 mm ²	Lampa obrysowa tylna Rear end-outline lamp	LED	U	12V-24V	obrys tył rear clearance light	200

Ten produkt dostępny jest również ze złączem Jaeger. Wszystkie produkty ze złączem Jaeger oznaczone zostały literką "J" w numerze katalogowym. Przy składaniu zamówienia należy pamiętać, aby wybrać produkt z właściwym dla siebie wyprowadzeniem prądowym.
This product is also available with a Jaeger connection. All products with the Jaeger connection have received the "J" letters in their part numbers. One has to remember that a product with a proper current output has to be chosen when the order is placed.

Lampa obrysowa przednia
Front end-outline lamp

Klasa szczelności / IP class: **IP66/IP68**



Opcjonalne złącze / Optional connection:

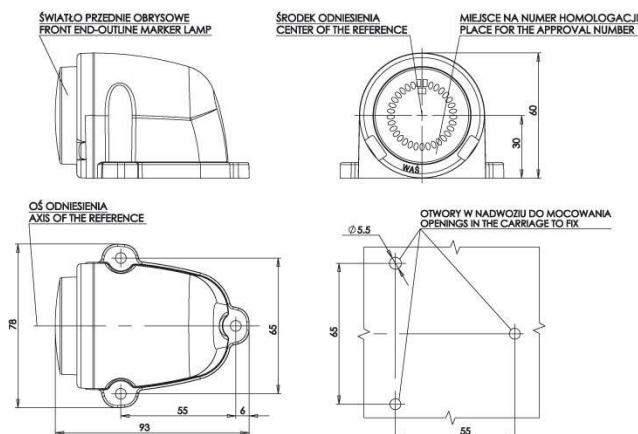


Lampa uzyskała homologację E20 dotyczącą światłości oraz homologację E20 dotyczącą kompatybilności elektromagnetycznej.
The lamp was approved E20 (European homologation) for lighting also E20 electromagnetic compatibility (EMC).

Nr kat. Cat. No.	Indeks Index	Zdjęcie produktu Photo of product	Przewody Wires	Nazwa lampy Name	Typ Type	Montaż Assembly	Napięcie Voltage	Funkcje Functions	Szt. Pcs
453	W 24SS		22 cm LgY-S 0,75 mm ²	Lampa obrysowa przednia Front end-outline lamp	LED	U	12V-24V	obrys przód front clearance light	200
454	W 24SS		22 cm LgY-S 0,75 mm ²	Lampa obrysowa tylna Rear end-outline lamp	LED	U	12V-24V	obrys tył rear clearance light	200
454c	W 24SS		22 cm LgY-S 0,75 mm ²	Lampa obrysowa tylna Rear end-outline lamp	LED	U	12V-24V	obrys tył rear clearance light	200

Lampa obrysowa przednia
Front end-outline lamp

Klasa szczelności / IP class: **IP66/IP68**



Opcjonalne złącze / Optional connection:



Lampa uzyskała homologację E20 dotyczącą światłości oraz homologację E20 dotyczącą kompatybilności elektromagnetycznej.
The lamp was approved E20 (European homologation) for lighting also E20 electromagnetic compatibility (EMC).

Nr kat. Cat. No.	Indeks Index	Zdjęcie produktu Photo of product	Przewody Wires	Nazwa lampy Name	Typ Type	Montaż Assembly	Napięcie Voltage	Funkcje Functions	Szt. Pcs
455	W 25S		20 cm LgY-S 0,75 mm ²	Lampa obrysowa przednia Front end-outline lamp	LED	U	12V-24V	obrys przód front clearance light	200
456	W 25S		20 cm LgY-S 0,75 mm ²	Lampa obrysowa tylna Rear end-outline lamp	LED	U	12V-24V	obrys tył rear clearance light	200
456c	W 25S		20 cm LgY-S 0,75 mm ²	Lampa obrysowa tylna Rear end-outline lamp	LED	U	12V-24V	obrys tył rear clearance light	200

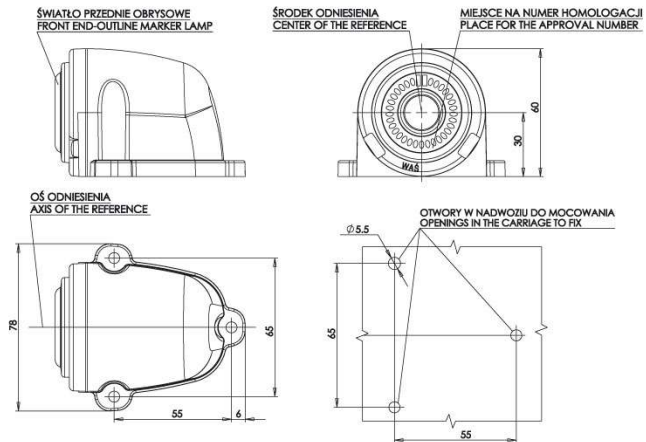


Ten produkt dostępny jest również ze złączem Jaeger. Wszystkie produkty ze złączem Jaeger oznaczone zostały literką "J" w numerze katalogowym. Przy składaniu zamówienia należy pamiętać, aby wybrać produkt z właściwym dla siebie wyprowadzeniem prądowym.
This product is also available with a Jaeger connection. All products with the Jaeger connection have received the "J" letters in their part numbers. One has to remember that a product with a proper current output has to be chosen when the order is placed.



Lampa obrysowa przednia
Front end-outline lamp

Klasa szczelności / IP class: **IP66/IP68**



Opcjonalne złącze / Optional connection:

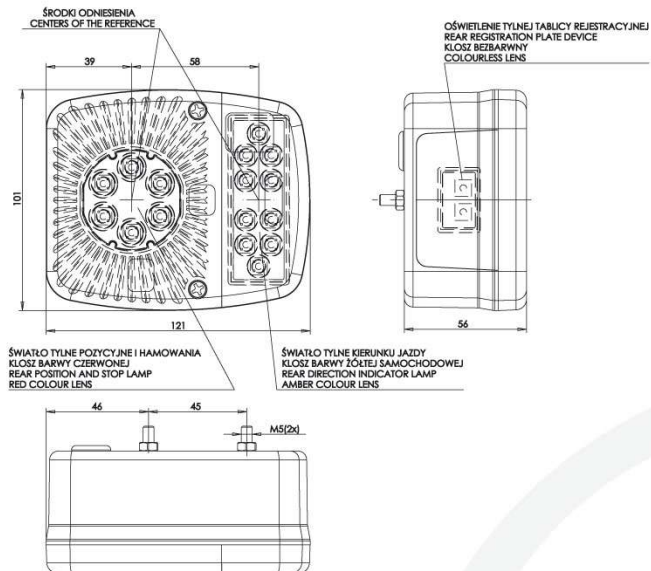


Lampa uzyskała homologację E20 dotyczącą światłości oraz homologację E20 dotyczącą kompatybilności elektromagnetycznej.
The lamp was approved E20 (European homologation) for lighting also E20 electromagnetic compatibility (EMC).

Nr kat. Cat. No.	Indeks Index	Zdjęcie produktu Photo of product	Przewody Wires	Nazwa lampy Name	Type Type	Montaż Assembly	Napięcie Voltage	Funkcje Functions	Szt. Pcs
457	W 25SS		20 cm LgY-S 0,75 mm ²	Lampa obrysowa przednia Front end-outline lamp	LED	U	12V-24V	obrys przód front clearance light	200
458	W 25SS		20 cm LgY-S 0,75 mm ²	Lampa obrysowa tylna Rear end-outline lamp	LED	U	12V-24V	obrys tył rear clearance light	200
458c	W 25SS		20 cm LgY-S 0,75 mm ²	Lampa obrysowa tylna Rear end-outline lamp	LED	U	12V-24V	obrys tył rear clearance light	200

Lampa zespolona tylna
Multifunctional rear lamp

Klasa szczelności / IP class: **IP66/IP68**



Lampa uzyskała homologację E20 dotyczącą światłości oraz homologację E20 dotyczącą kompatybilności elektromagnetycznej.
The lamp was approved E20 (European homologation) for lighting also E20 electromagnetic compatibility (EMC).

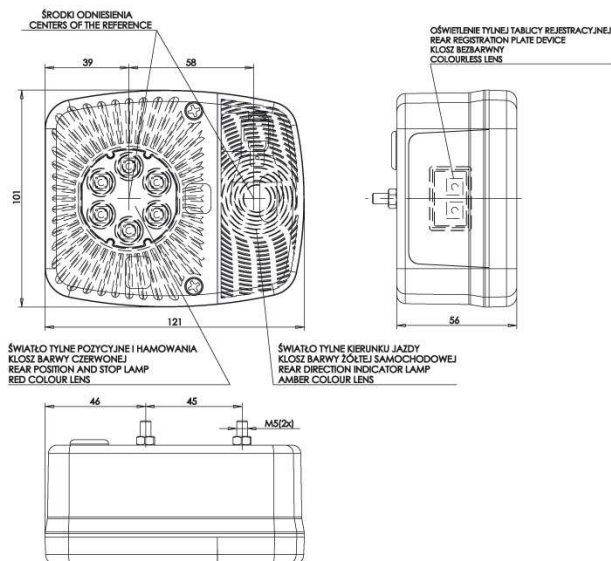
Nr kat. Cat. No.	Indeks Index	Zdjęcie produktu Photo of product	Przewody Wires	Nazwa lampy Name	Type Type	Montaż Assembly	Napięcie Voltage	Funkcje Functions	Szt. Pcs
475	W 18UD		200cm YLY-S 4x0,75 mm ²	Lampa zespolona tylna Multifunctional rear lamp	LED	U	12V-24V	stop, pozycja, kierunkowskaz, oświetlenie tablicy stop, position, indicator, license plate light	24
476	W 18UD		200cm YLY-S 4x0,75 mm ²	Lampa zespolona tylna Multifunctional rear lamp	LED	U	12V-24V	stop, pozycja, kierunkowskaz stop, position, indicator	24

Ten produkt dostępny jest również ze złączem Jaeger. Wszystkie produkty ze złączem Jaeger oznaczone zostały literką "J" w numerze katalogowym. Przy składaniu zamówienia należy pamiętać, aby wybrać produkt z właściwym dla siebie wyprowadzeniem prądowym. This product is also available with a Jaeger connection. All products with the Jaeger connection have received the "J" letters in their part numbers. One has to remember that a product with a proper current output has to be chosen when the order is placed.



Lampa zespolona tylna
Multifunctional rear lamp

Klasa szczelności / IP class: **IP54**

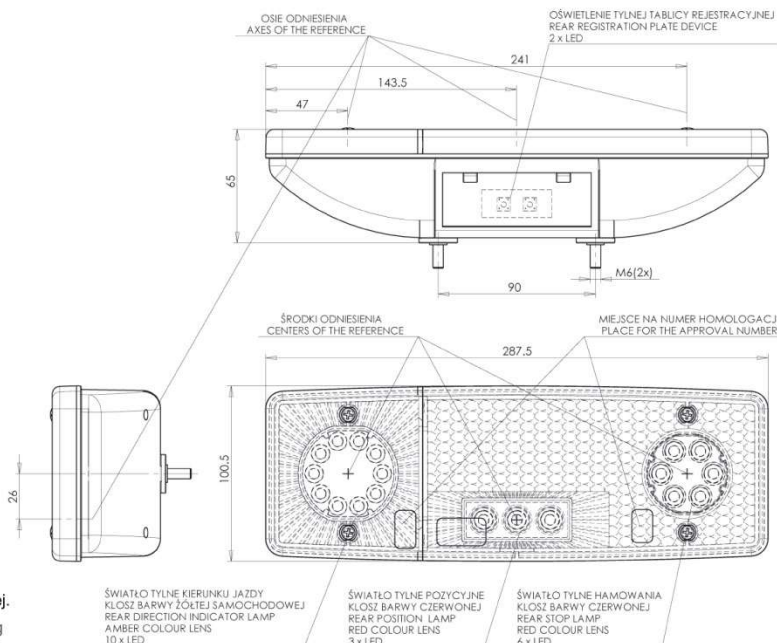


Lampa uzyskała homologację E20 dotyczącą światłości oraz homologację E20 dotyczącą kompatybilności elektromagnetycznej.
The lamp was approved E20 (European homologation) for lighting also E20 electromagnetic compatibility (EMC).

Nr kat. Cat. No.	Indeks Index	Zdjęcie produktu Photo of product	Przewody Wires	Nazwa lampy Name	Typ Type	Montaż Assembly	Napięcie Voltage	Funkcje Functions	Szt. Pcs
477	W 18udż		200cm YLY-S 4x0,75 mm ²	Lampa zespolona tylna Multifunctional rear lamp	LED	U	12V lub / or 24V	stop, pozycja, kierunkowskaz, oświetlenie tablicy stop, position, indicator, license plate light	24
478	W 18udż		200cm YLY-S 4x0,75 mm ²	Lampa zespolona tylna Multifunctional rear lamp	LED	U	12V lub / or 24V	stop, pozycja, kierunkowskaz stop, position, indicator	24

Lampa zespolona tylna
Multifunctional rear lamp

Klasa szczelności / IP class: **IP66/IP68**



Lampa uzyskała homologację E20 dotyczącą światłości oraz homologację E20 dotyczącą kompatybilności elektromagnetycznej.
The lamp was approved E20 (European homologation) for lighting also E20 electromagnetic compatibility (EMC).

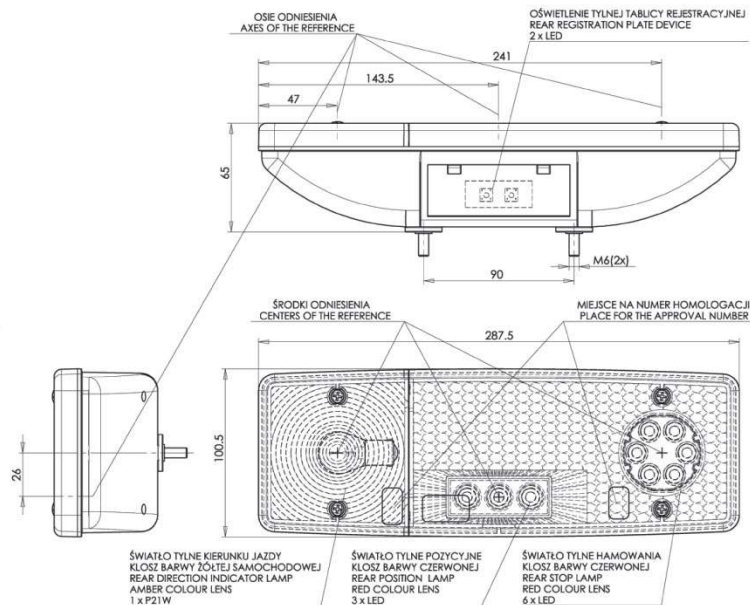
Nr kat. Cat. No.	Indeks Index	Zdjęcie produktu Photo of product	Przewody Wires	Nazwa lampy Name	Typ Type	Montaż Assembly	Napięcie Voltage	Funkcje Functions	Szt. Pcs
479	WE 549dL		200cm YLY-S 4x0,75 mm ²	Lampa zespolona tylna Multifunctional rear lamp	LED	L	12V-24V	stop, pozycja, kierunkowskaz, oświetlenie tablicy stop, position, indicator, license plate light	15
480	WE 549dP		200cm YLY-S 4x0,75 mm ²	Lampa zespolona tylna Multifunctional rear lamp	LED	R	12V-24V	stop, pozycja, kierunkowskaz stop, position, indicator	15



Istnieje możliwość zamówienia tego produktu wraz z żarówkami. Wszystkie nasze produkty wyposażone w żarówki posiadają w symbolu literkę "Z" w numerze katalogowym.
There is an option of ordering this product with light bulbs included. All our products equipped with light bulbs have a "Z" letter in their part numbers.

Lampa zespolona tylna
Multifunctional rear lamp

Klasa szczelności / IP class: **IP54**

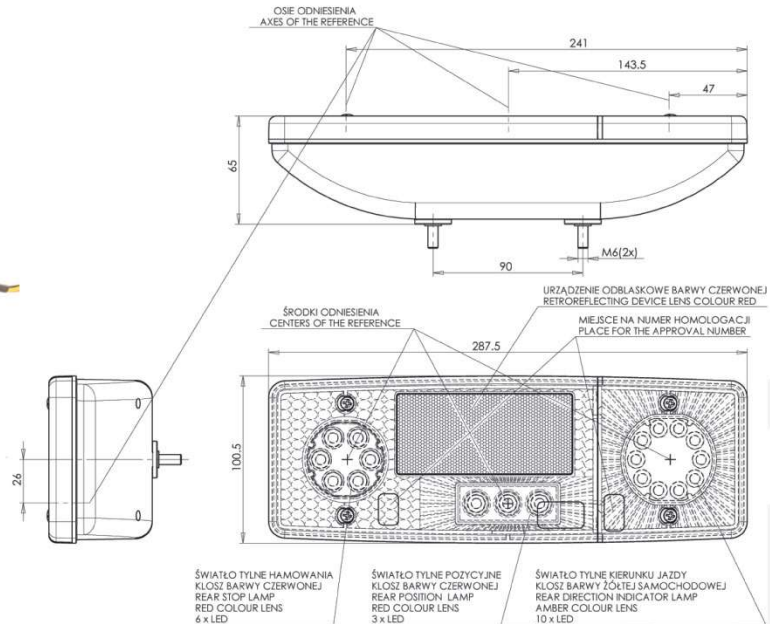


E20 Lampa uzyskała homologację E20 dotyczącą światłości oraz homologację E20 dotyczącą kompatybilności elektromagnetycznej. The lamp was approved E20 (European homologation) for lighting also E20 electromagnetic compatibility (EMC).

Nr kat. Cat. No.	Indeks Index	Zdjęcie produktu Photo of product	Przewody Wires	Nazwa lampy Name	Typ Type	Montaż Assembly	Napięcie Voltage	Funkcje Functions	Szt. Pcs
481	WE 549dŁL		200cm YLY-S 4x0,75 mm ²	Lampa zespolona tylna Multifunctional rear lamp	LED	L	12V lub / or 24V	stop, pozycja, kierunkowskaz, oświetlenie tablicy stop, position, indicator, license plate light	15
482	WE 549dŁP		200cm YLY-S 4x0,75 mm ²	Lampa zespolona tylna Multifunctional rear lamp	LED	R	12V lub / or 24V	stop, pozycja, kierunkowskaz stop, position, indicator	15

Lampa zespolona tylna
Multifunctional rear lamp

Klasa szczelności / IP class: **IP66/68**



E20 Lampa uzyskała homologację E20 dotyczącą światłości oraz homologację E20 dotyczącą kompatybilności elektromagnetycznej. The lamp was approved E20 (European homologation) for lighting also E20 electromagnetic compatibility (EMC).

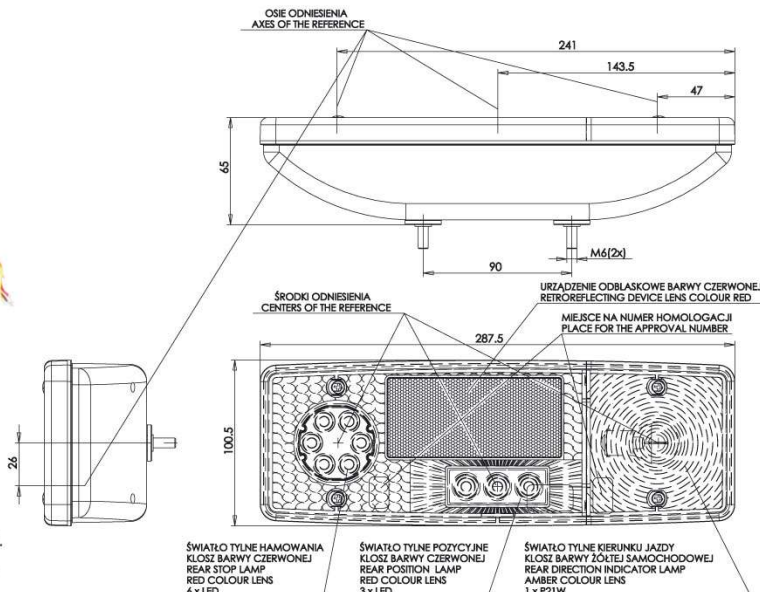
Nr kat. Cat. No.	Indeks Index	Zdjęcie produktu Photo of product	Przewody Wires	Nazwa lampy Name	Typ Type	Montaż Assembly	Napięcie Voltage	Funkcje Functions	Szt. Pcs
483	WE 551dL		200cm YLY-S 4x0,75 mm ²	Lampa zespolona tylna Multifunctional rear lamp	LED	L	12V-24V	stop, pozycja, odbłask, kierunkowskaz, oświetlenie tablicy stop, position, reflecting device, indicator, license plate light	15
484	WE 551dP		200cm YLY-S 4x0,75 mm ²	Lampa zespolona tylna Multifunctional rear lamp	LED	R	12V-24V	stop, pozycja, odbłask, kierunkowskaz stop, position, indicator, reflecting device	15

Istnieje możliwość zamówienia tego produktu wraz z żarówkami. Wszystkie nasze produkty wyposażone w żarówki posiadają w numerze katalogowym. There is an option of ordering this product with light bulbs included. All our products equipped with light bulbs have a "Z" letter in their part numbers.



Lampa zespolona tylna
Multifunctional rear lamp

Klasa szczelności / IP class: **IP54**

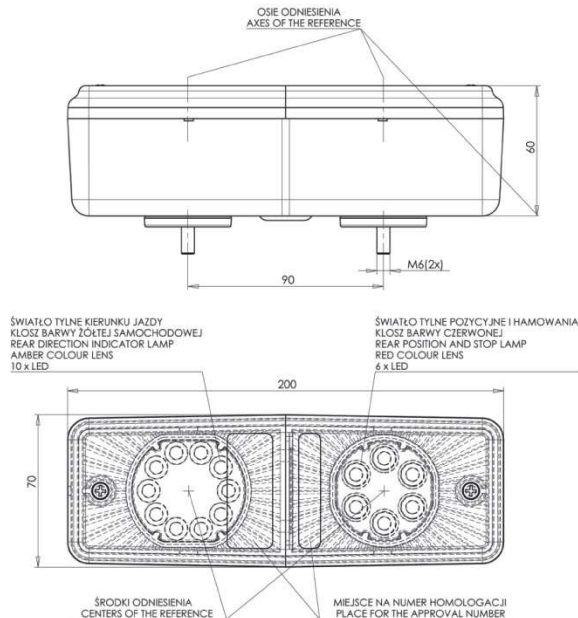


E20 Lampa uzyskała homologację E20 dotyczącą światłości oraz homologację E20 dotyczącą kompatybilności elektromagnetycznej.
The lamp was approved E20 (European homologation) for lighting also E20 electromagnetic compatibility (EMC).

Nr kat. Cat. No.	Indeks Index	Zdjęcie produktu Photo of product	Przewody Wires	Nazwa lampy Name	Typ Type	Montaż Assembly	Napięcie Voltage	Funkcje Functions	Szt. Pcs
485	WE551dZŁ		200cm YLY-S 4x0,75 mm ²	Lampa zespolona tylna Multifunctional rear lamp	LED	L	12V lub / or 24V	stop, pozycja, odbłask, kierunkowskaz, oświetlenie tablicy stop, position, reflecting device, indicator, license plate light	15
486	WE551dZP		200cm YLY-S 4x0,75 mm ²	Lampa zespolona tylna Multifunctional rear lamp	LED	R	12V lub / or 24V	stop, pozycja, odbłask, kierunkowskaz stop, position, indicator, reflecting device	15

Lampa zespolona tylna
Multifunctional rear lamp

Klasa szczelności / IP class: **IP54 dla W072udZ**
Klasa szczelności / IP class: **IP66/68 dla W072ud**



E20 Lampa uzyskała homologację E20 dotyczącą światłości oraz homologację E20 dotyczącą kompatybilności elektromagnetycznej.
The lamp was approved E20 (European homologation) for lighting also E20 electromagnetic compatibility (EMC).

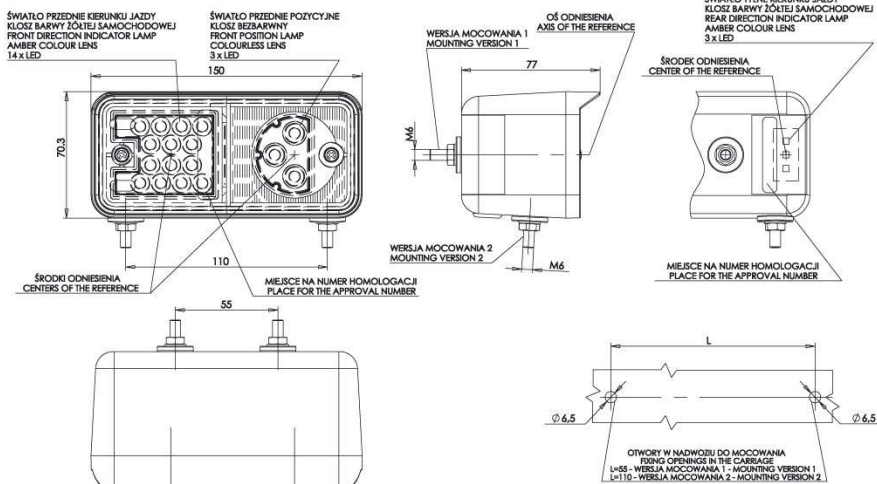
Nr kat. Cat. No.	Indeks Index	Zdjęcie produktu Photo of product	Przewody Wires	Nazwa lampy Name	Typ Type	Montaż Assembly	Napięcie Voltage	Funkcje Functions	Szt. Pcs
487	W072ud		200cm YLY-S 4x0,75 mm ²	Lampa zespolona tylna Multifunctional rear lamp	LED	U	12V-24V	stop, pozycja, kierunkowskaz stop, position, indicator	24
488	W072udZ		200cm YLY-S 4x0,75 mm ²	Lampa zespolona tylna Multifunctional rear lamp	LED	U	12V lub / or 24V	stop, pozycja, kierunkowskaz stop, position, indicator	24

! Istnieje możliwość zamówienia tego produktu wraz z żarówkami. Wszystkie nasze produkty wyposażone w żarówki posiadają w symbolu literkę "Z" w numerze katalogowym.
There is an option of ordering this product with light bulbs included. All our products equipped with light bulbs have a "Z" letter in their part numbers.



Lampa zespolona przednia
Multifunctional front lamp

Klasa szczelności / IP class: **IP66/68**

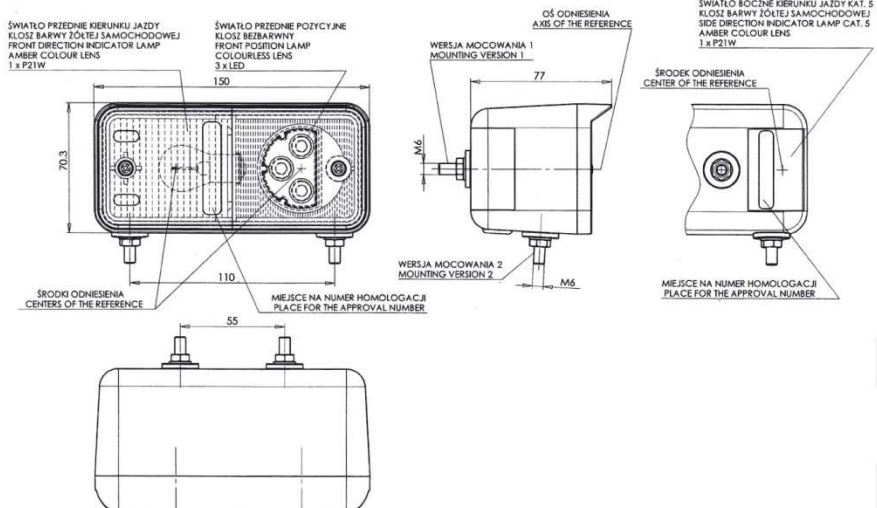


Lampa uzyskała homologację E20 dotyczącą światłości oraz homologację E20 dotyczącą kompatybilności elektromagnetycznej.
The lamp was approved E20 (European homologation) for lighting also E20 electromagnetic compatibility (EMC).

Nr kat. Cat. No.	Indeks Index	Zdjęcie produktu Photo of product	Przewody Wires	Nazwa lampy Name	Typ Type	Montaż Assembly	Napięcie Voltage	Funkcje Functions	Szt. Pcs
489	W06dL		185cm YLY-S 4x0,75 mm ²	Lampa zespolona przednia Multifunctional front lamp	LED	L	12V-24V	pozycja, kierunkowskaz przód i position, indicator front and side	40
491	W06dP		185cm YLY-S 4x0,75 mm ²	Lampa zespolona przednia Multifunctional front lamp	LED	R	12V-24V	pozycja, kierunkowskaz przód i bok / position, indicator front and side	40

Lampa zespolona przednia
Multifunctional front lamp

Klasa szczelności / IP class: **IP54**



Lampa uzyskała homologację E20 dotyczącą światłości oraz homologację E20 dotyczącą kompatybilności elektromagnetycznej.
The lamp was approved E20 (European homologation) for lighting also E20 electromagnetic compatibility (EMC).

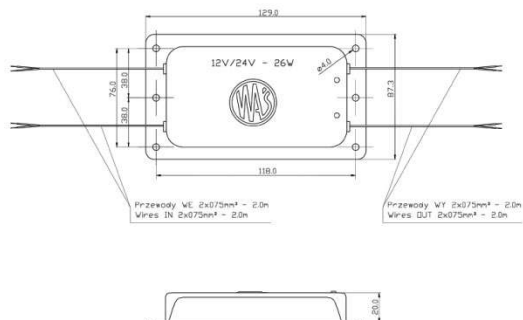
Nr kat. Cat. No.	Indeks Index	Zdjęcie produktu Photo of product	Przewody Wires	Nazwa lampy Name	Typ Type	Montaż Assembly	Napięcie Voltage	Funkcje Functions	Szt. Pcs
490	W06dZL		185cm YLY-S 4x0,75 mm ²	Lampa zespolona tylna Multifunctional rear lamp	LED	L	12V LUB 24V	pozycja, kierunkowskaz przód i bok / position, indicator front and side	40
492	W06dZP		185cm YLY-S 4x0,75 mm ²	Lampa zespolona tylna Multifunctional rear lamp	LED	R	12V LUB 24V	pozycja, kierunkowskaz przód i bok / position, indicator front and side	40

istnieje możliwość zamówienia tego produktu wraz z żarówkami. Wszystkie nasze produkty wyposażone w żarówki posiadają w numerze katalogowym.
There is an option of ordering this product with light bulbs included. All our products equipped with light bulbs have a "Z" letter in their part numbers.



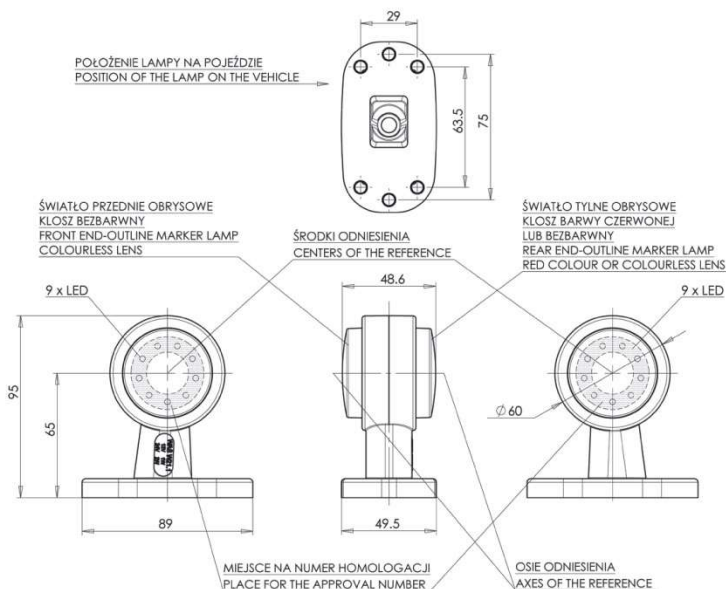


Obciążenie światła kierunku jazdy
Light load direction



Nr kat. Cat. No.	Indeks Index	Zdjęcie produktu Photo of product	Przewody Wires	Nazwa lampy Name	Typ Type	Montaż Assembly	Napięcie Voltage	Funkcje Functions	Szt. Pcs
493	o1		100 cm YLY-S 2x0,75 mm ²	Obciążenie światła kierunku jazdy - jednocanałowe Light load direction		U	12V-24V		20
494	o2		200 cm YLY-S 2x0,75 mm ²	Obciążenie światła kierunku jazdy - dwukanałowe Light load direction		U	12V-24V		20

Lampa zespolona obrysowa przednio-tylna
Front-rear end-outline lamp



Opcjonalne złącze / Optional connection:



Lampa uzyskała homologację E20 dotyczącą światłości oraz homologację E20 dotyczącą kompatybilności elektromagnetycznej.
The lamp was approved E20 (European homologation) for lighting also E20 electromagnetic compatibility (EMC).

Nr kat. Cat. No.	Indeks Index	Zdjęcie produktu Photo of product	Przewody Wires	Nazwa lampy Name	Typ Type	Montaż Assembly	Napięcie Voltage	Funkcje Functions	Szt. Pcs
495	W 21.1W		32 cm LgY-S 0,75 mm ²	Lampa zespolona obrysowa przednio-tylna Front-rear end-outline lamp	LED	U	12V-24V	obrys przód i tył front and rear clearance light	40
495bc	W 21.1W		32 cm LgY-S 0,75 mm ²	Lampa zespolona obrysowa przednio-tylna Front-rear end-outline lamp	LED	U	12V-24V	obrys przód i tył front and rear clearance light	40



Ten produkt dostępny jest również ze złączem Jaeger. Wszystkie produkty ze złączem Jaeger oznaczone zostały literką "J" w numerze katalogowym. Przy składaniu zamówienia należy pamiętać, aby wybrać produkt z właściwym dla siebie wyprowadzeniem prądowym.
This product is also available with a Jaeger connection. All products with the Jaeger connection have received the "J" letters in their part numbers. One has to remember that a product with a proper current output has to be chosen when the order is placed.

Lampa zespolona obrysowa przednio-tylna

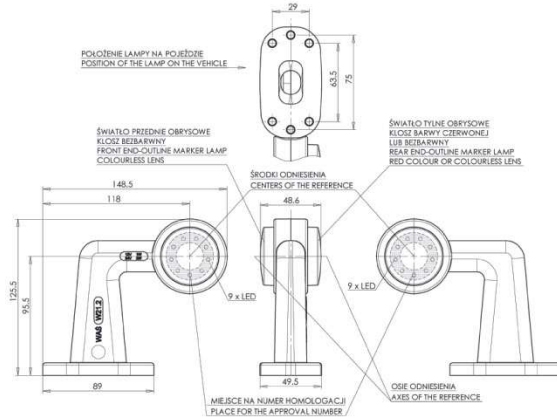
Front-rear end-outline lamp

Klasa szczelności / IP class: IP66/IP68



Opcjonalne złącze:
Optional connection:

Lampa uzyskała homologację E20 dotyczącą światłości oraz homologację E20 dotyczącą kompatybilności elektromagnetycznej.
The lamp was approved E20 (European homologation) for lighting also E20 electromagnetic compatibility (EMC).



Nr kat. Cat. No.	Indeks Index	Zdjęcie produktu Photo of product	Przewody Wires	Nazwa lampy Name	Typ Type	Montaż Assembly	Napięcie Voltage	Funkcje Functions	Szt. Pcs
496L	W 21.2W		23 cm LgY-S 0,75 mm ²	Lampa zespolona obrysowa przednio-tylna Front-rear end-outline lamp	LED	L	12V-24V	obrys przód i tył front and rear clearance light	40
496bcL	W 21.2W		23 cm LgY-S 0,75 mm ²	Lampa zespolona obrysowa przednio-tylna Front-rear end-outline lamp	LED	L	12V-24V	obrys przód i tył front and rear clearance light	40
496P	W 21.2W		23 cm LgY-S 0,75 mm ²	Lampa zespolona obrysowa przednio-tylna Front-rear end-outline lamp	LED	R	12V-24V	obrys przód i tył front and rear clearance light	40
496bcP	W 21.2W		23 cm LgY-S 0,75 mm ²	Lampa zespolona obrysowa przednio-tylna Front-rear end-outline lamp	LED	R	12V-24V	obrys przód i tył front and rear clearance light	40

Lampa zespolona obrysowa przednio-tylna

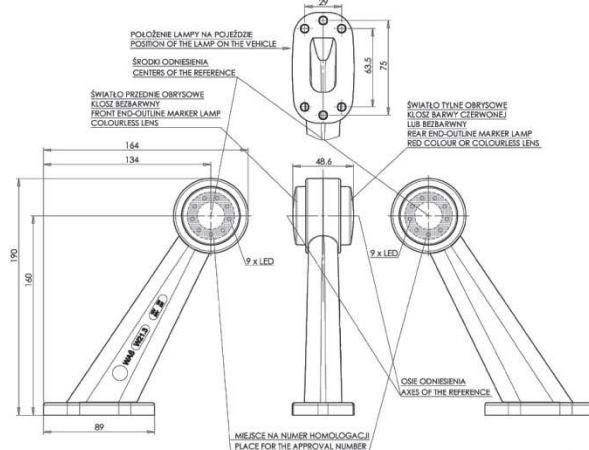
Front-rear end-outline lamp

Klasa szczelności / IP class: IP66/IP68



Opcjonalne złącze:
Optional connection:

Lampa uzyskała homologację E20 dotyczącą światłości oraz homologację E20 dotyczącą kompatybilności elektromagnetycznej.
The lamp was approved E20 (European homologation) for lighting also E20 electromagnetic compatibility (EMC).

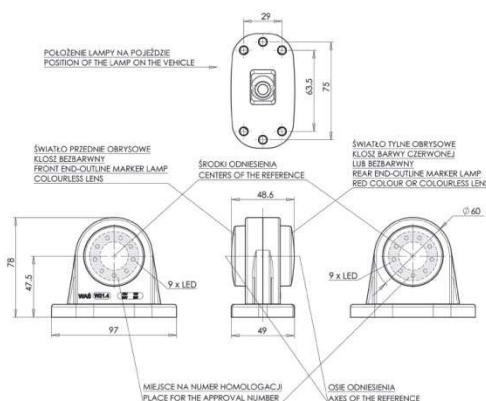


Nr kat. Cat. No.	Indeks Index	Zdjęcie produktu Photo of product	Przewody Wires	Nazwa lampy Name	Typ Type	Montaż Assembly	Napięcie Voltage	Funkcje Functions	Szt. Pcs
497L	W 21.3W		21 cm LgY-S 0,75 mm ²	Lampa zespolona obrysowa przednio-tylna Front-rear end-outline lamp	LED	L	12V-24V	obrys przód i tył front and rear clearance light	40
497bcL	W 21.3W		21 cm LgY-S 0,75 mm ²	Lampa zespolona obrysowa przednio-tylna Front-rear end-outline lamp	LED	L	12V-24V	obrys przód i tył front and rear clearance light	40
497P	W 21.3W		21 cm LgY-S 0,75 mm ²	Lampa zespolona obrysowa przednio-tylna Front-rear end-outline lamp	LED	R	12V-24V	obrys przód i tył front and rear clearance light	40
497bcP	W 21.3W		21 cm LgY-S 0,75 mm ²	Lampa zespolona obrysowa przednio-tylna Front-rear end-outline lamp	LED	R	12V-24V	obrys przód i tył front and rear clearance light	40

Ten produkt dostępny jest również ze złączem Jaeger. Wszystkie produkty ze złączem Jaeger oznaczone zostały literką "J" w numerze katalogowym. Przy składaniu zamówienia należy pamiętać, aby wybrać produkt z właściwym dla siebie wyprawdzeniem prądowym.
This product is also available with a Jaeger connection. All products with the Jaeger connection have received the "J" letters in their part numbers. One has to remember that a product with a proper current output has to be chosen when the order is placed.

Lampa zespolona obrysowa przednio-tylna
Front-rear end-outline lamp

Klasa szczelności / IP class: **IP66/IP68**



Opcjonalne złącze / Optional connection:



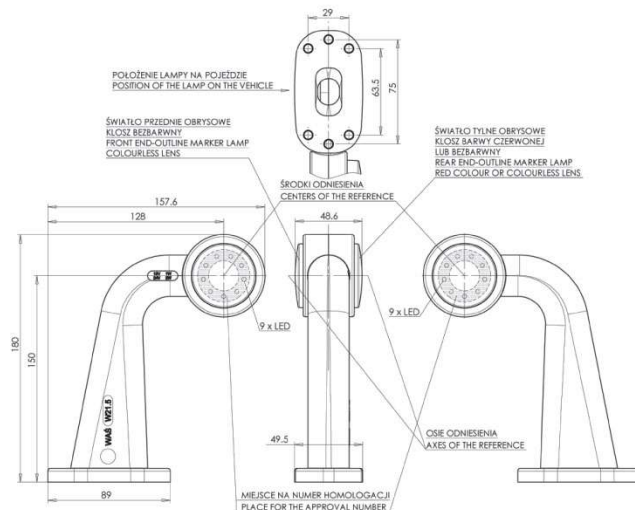
Lampa uzyskała homologację E20 dotyczącą światłości oraz homologację E20 dotyczącą kompatybilności elektromagnetycznej.

The lamp was approved E20 (European homologation) for lighting also E20 electromagnetic compatibility (EMC).

Nr kat. Cat. No.	Indeks Index	Zdjęcie produktu Photo of product	Przewody Wires	Nazwa lampy Name	Typ Type	Montaż Assembly	Napięcie Voltage	Funkcje Functions	Szt. Pcs
498	W 21.4W		33 cm LgY-S 0,75 mm ²	Lampa zespolona obrysowa przednio-tylna Front-rear end-outline lamp	LED	U	12V-24V	obrys przód i tył front and rear clearance light	40
498bc	W 21.4W		33 cm LgY-S 0,75 mm ²	Lampa zespolona obrysowa przednio-tylna Front-rear end-outline lamp	LED	U	12V-24V	obrys przód i tył front and rear clearance light	40

Lampa zespolona obrysowa przednio-tylna
Front-rear end-outline lamp

Klasa szczelności / IP class: **IP66/IP68**



Opcjonalne złącze:
Optional connection:



Lampa uzyskała homologację E20 dotyczącą światłości oraz homologację E20 dotyczącą kompatybilności elektromagnetycznej.

The lamp was approved E20 (European homologation) for lighting also E20 electromagnetic compatibility (EMC).

Nr kat. Cat. No.	Indeks Index	Zdjęcie produktu Photo of product	Przewody Wires	Nazwa lampy Name	Typ Type	Montaż Assembly	Napięcie Voltage	Funkcje Functions	Szt. Pcs
499L	W 21.5W		18 cm LgY-S 0,75 mm ²	Lampa zespolona obrysowa przednio-tylna Front-rear end-outline lamp	LED	L	12V-24V	obrys przód i tył front and rear clearance light	40
499bcL	W 21.5W		18 cm LgY-S 0,75 mm ²	Lampa zespolona obrysowa przednio-tylna Front-rear end-outline lamp	LED	L	12V-24V	obrys przód i tył front and rear clearance light	40
499P	W 21.5W		18 cm LgY-S 0,75 mm ²	Lampa zespolona obrysowa przednio-tylna Front-rear end-outline lamp	LED	R	12V-24V	obrys przód i tył front and rear clearance light	40
499bcP	W 21.5W		18 cm LgY-S 0,75 mm ²	Lampa zespolona obrysowa przednio-tylna Front-rear end-outline lamp	LED	R	12V-24V	obrys przód i tył front and rear clearance light	40



Ten produkt dostępny jest również ze złączem Jaeger. Wszystkie produkty ze złączem Jaeger oznaczone zostały literką "J" w numerze katalogowym. Przy składaniu zamówienia należy pamiętać, aby wybrać produkt z właściwym dla siebie wyprowadzeniem prądowym.

This product is also available with a Jaeger connection. All products with the Jaeger connection have received the "J" letters in their part numbers. One has to remember that a product with a proper current output has to be chosen when the order is placed.



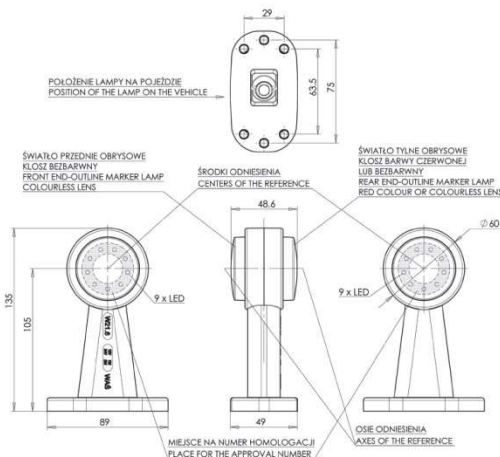
Lampa zespolona obrysowa przednio-tylna
Front-rear end-outline lamp

Klasa szczelności / IP class: **IP66/IP68**

Opcjonalne złącze:
Optional connection:



Lampa uzyskała homologację E20 dotyczącą światłości oraz homologację E20 dotyczącą kompatybilności elektromagnetycznej.
The lamp was approved E20 (European homologation) for lighting also E20 electromagnetic compatibility (EMC).



Nr kat. Cat. No.	Indeks Index	Zdjęcie produktu Photo of product	Przewody Wires	Nazwa lampy Name	Typ Type	Montaż Assembly	Napięcie Voltage	Funkcje Functions	Szt. Pcs
500	W 21.6W		27 cm LgY-S 0,75 mm ²	Lampa zespolona obrysowa przednio-tylna Front-rear end-outline lamp	LED	U	12V-24V	obrys przód i tył front and rear clearance light	40
500bc	W 21.6W		27 cm LgY-S 0,75 mm ²	Lampa zespolona obrysowa przednio-tylna Front-rear end-outline lamp	LED	U	12V-24V	obrys przód i tył front and rear clearance light	40

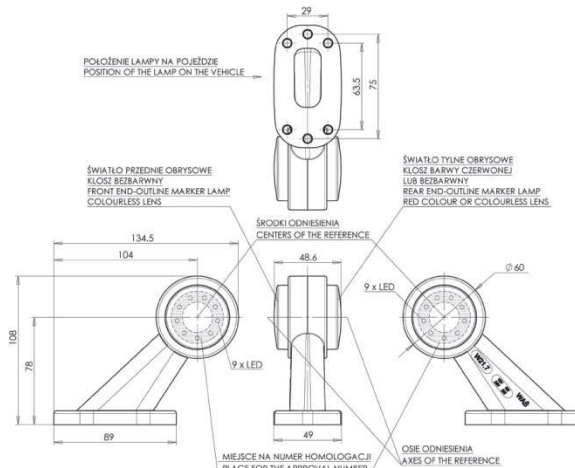
Lampa zespolona obrysowa przednio-tylna
Front-rear end-outline lamp

Klasa szczelności / IP class: **IP66/IP68**

Opcjonalne złącze:
Optional connection:



Lampa uzyskała homologację E20 dotyczącą światłości oraz homologację E20 dotyczącą kompatybilności elektromagnetycznej.
The lamp was approved E20 (European homologation) for lighting also E20 electromagnetic compatibility (EMC).



Nr kat. Cat. No.	Indeks Index	Zdjęcie produktu Photo of product	Przewody Wires	Nazwa lampy Name	Typ Type	Montaż Assembly	Napięcie Voltage	Funkcje Functions	Szt. Pcs
501L	W 21.7W		29 cm LgY-S 0,75 mm ²	Lampa zespolona obrysowa przednio-tylna Front-rear end-outline lamp	LED	L	12V-24V	obrys przód i tył front and rear clearance light	40
501bcL	W 21.7W		29 cm LgY-S 0,75 mm ²	Lampa zespolona obrysowa przednio-tylna Front-rear end-outline lamp	LED	L	12V-24V	obrys przód i tył front and rear clearance light	40
501P	W 21.7W		29 cm LgY-S 0,75 mm ²	Lampa zespolona obrysowa przednio-tylna Front-rear end-outline lamp	LED	R	12V-24V	obrys przód i tył front and rear clearance light	40
501bcP	W 21.7W		29 cm LgY-S 0,75 mm ²	Lampa zespolona obrysowa przednio-tylna Front-rear end-outline lamp	LED	R	12V-24V	obrys przód i tył front and rear clearance light	40

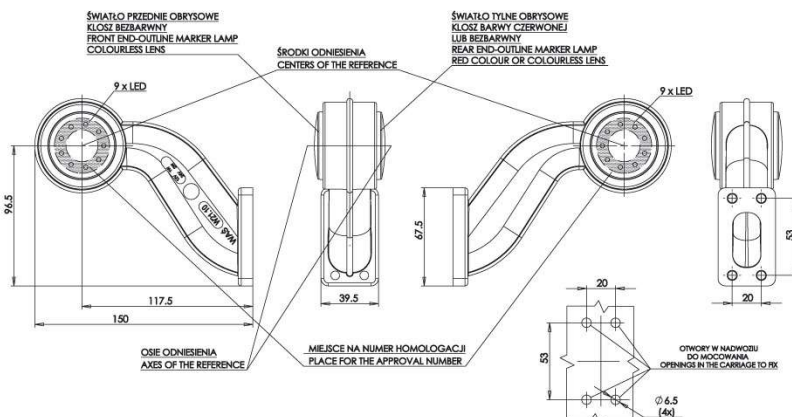
Ten produkt dostępny jest również ze złączem Jaeger. Wszystkie produkty ze złączem Jaeger oznaczone zostały literką "J" w numerze katalogowym. Przy składaniu zamówienia należy pamiętać, aby wybrać produkt z właściwym dla siebie wyprawdzeniem prądowym.
This product is also available with a Jaeger connection. All products with the Jaeger connection have received the "J" letters in their part numbers. One has to remember that a product with a proper current output has to be chosen when the order is placed.





Lampa zespolona obrysowa przednio-tylna
Front-rear end-outline lamp

Klasa szczelności / IP class: **IP66/IP68**



Opcjonalne złącze / Optional connection:



Lampa uzyskała homologację E20 dotyczącą światłości oraz homologację E20 dotyczącą kompatybilności elektromagnetycznej.

The lamp was approved E20 (European homologation) for lighting also E20 electromagnetic compatibility (EMC).

Nr kat. Cat. No.	Indeks Index	Zdjęcie produktu Photo of product	Przewody Wires	Nazwa lampy Name	Typ Type	Montaż Assembly	Napięcie Voltage	Funkcje Functions	Szt. Pcs
502L	W 21.8W		25 cm LgY-S 0,75 mm ²	Lampa zespolona obrysowa przednio-tylna Front-rear end-outline lamp	LED	L	12V-24V	obrys przód i tył front and rear clearance light	40
502bcL	W 21.8W		25 cm LgY-S 0,75 mm ²	Lampa zespolona obrysowa przednio-tylna Front-rear end-outline lamp	LED	L	12V-24V	obrys przód i tył front and rear clearance light	40
502P	W 21.8W		25 cm LgY-S 0,75 mm ²	Lampa zespolona obrysowa przednio-tylna Front-rear end-outline lamp	LED	R	12V-24V	obrys przód i tył front and rear clearance light	40
502bcP	W 21.8W		25 cm LgY-S 0,75 mm ²	Lampa zespolona obrysowa przednio-tylna Front-rear end-outline lamp	LED	R	12V-24V	obrys przód i tył front and rear clearance light	40

Układ elektroniczny do lamp W 21.1W-W 21.10W
Electronic system for lamps W 21.1W - W 21.10W

Klasa szczelności / IP class: **IP66/IP68**



Lampa uzyskała homologację E20 dotyczącą światłości oraz homologację E20 dotyczącą kompatybilności elektromagnetycznej.

The lamp was approved E20 (European homologation) for lighting also E20 electromagnetic compatibility (EMC).

Nr kat. Cat. No.	Indeks Index	Zdjęcie produktu Photo of product	Przewody Wires	Nazwa lampy Name	Typ Type	Montaż Assembly	Napięcie Voltage	Funkcje Functions	Szt. Pcs
503	W 21.1W -W 21.10W		38 cm LgY-S 0,75 mm ²	Układ elektroniczny do lamp W 21.1W - W 21.10W Electronic system for lamps W 21.1W - W 21.10W	LED	U	12V-24V	obrys przód i tył front and rear clearance light	40
503bc	W 21.1W -W 21.10W		38 cm LgY-S 0,75 mm ²	Układ elektroniczny do lamp W 21.1W - W 21.10W Electronic system for lamps W 21.1W - W 21.10W	LED	U	12V-24V	obrys przód i tył front and rear clearance light	40



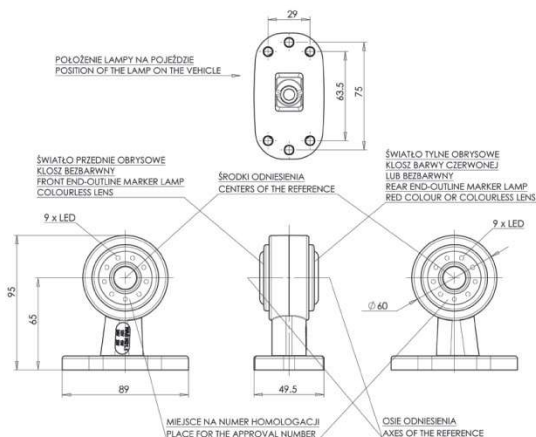
Ten produkt dostępny jest również ze złączem Jaeger. Wszystkie produkty ze złączem Jaeger oznaczone zostały literką "J" w numerze katalogowym. Przy składaniu zamówienia należy pamiętać, aby wybrać produkt z właściwym dla siebie wyprowadzeniem prądowym.

This product is also available with a Jaeger connection. All products with the Jaeger connection have received the "J" letters in their part numbers. One has to remember that a product with a proper current output has to be chosen when the order is placed.



Lampa zespolona obrysowa przednio-tylna
Front-rear end-outline lamp

Klasa szczelności / IP class: **IP66/IP68**



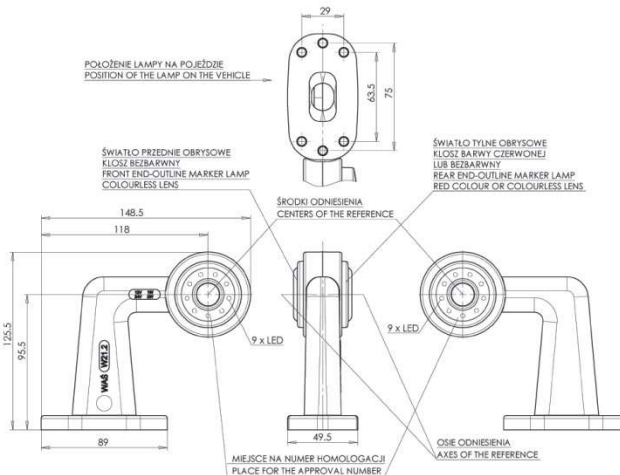
Opcjonalne złącze / Optional connection:

E20 Lampa uzyskała homologację E20 dotyczącą światłości oraz homologację E20 dotyczącą kompatybilności elektromagnetycznej.
The lamp was approved E20 (European homologation) for lighting also E20 electromagnetic compatibility (EMC).

Nr kat. Cat. No.	Indeks Index	Zdjęcie produktu Photo of product	Przewody Wires	Nazwa lampy Name	Typ Type	Montaż Assembly	Napięcie Voltage	Funkcje Functions	Szt. Pcs
504	W 21.1WW		32 cm LgY-S 0,75 mm ²	Lampa zespolona obrysowa przednio-tylna Front-rear end-outline lamp	LED	U	12V-24V	obrys przód i tył front and rear clearance light	40
504bc	W 21.1WW		32 cm LgY-S 0,75 mm ²	Lampa zespolona obrysowa przednio-tylna Front-rear end-outline lamp	LED	U	12V-24V	obrys przód i tył front and rear clearance light	40

Lampa zespolona obrysowa przednio-tylna
Front-rear end-outline lamp

Klasa szczelności / IP class: **IP66/IP68**



Opcjonalne złącze / Optional connection:

E20 Lampa uzyskała homologację E20 dotyczącą światłości oraz homologację E20 dotyczącą kompatybilności elektromagnetycznej.
The lamp was approved E20 (European homologation) for lighting also E20 electromagnetic compatibility (EMC).

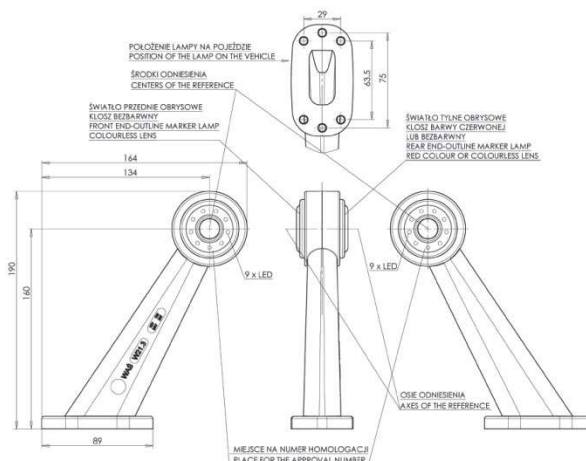
Nr kat. Cat. No.	Indeks Index	Zdjęcie produktu Photo of product	Przewody Wires	Nazwa lampy Name	Typ Type	Montaż Assembly	Napięcie Voltage	Funkcje Functions	Szt. Pcs
505L	W 21.2WW		23 cm LgY-S 0,75 mm ²	Lampa zespolona obrysowa przednio-tylna Front-rear end-outline lamp	LED	L	12V-24V	obrys przód i tył front and rear clearance light	40
505bcL	W 21.2WW		23 cm LgY-S 0,75 mm ²	Lampa zespolona obrysowa przednio-tylna Front-rear end-outline lamp	LED	L	12V-24V	obrys przód i tył front and rear clearance light	40
505P	W 21.2WW		23 cm LgY-S 0,75 mm ²	Lampa zespolona obrysowa przednio-tylna Front-rear end-outline lamp	LED	R	12V-24V	obrys przód i tył front and rear clearance light	40
505bcP	W 21.2WW		23 cm LgY-S 0,75 mm ²	Lampa zespolona obrysowa przednio-tylna Front-rear end-outline lamp	LED	R	12V-24V	obrys przód i tył front and rear clearance light	40

Ten produkt dostępny jest również ze złączem Jaeger. Wszystkie produkty ze złączem Jaeger oznaczone zostały literką "J" w numerze katalogowym. Przy składaniu zamówienia należy pamiętać, aby wybrać produkt z właściwym dla siebie wyprawdzeniem prądowym.
This product is also available with a Jaeger connection. All products with the Jaeger connection have received the "J" letters in their part numbers. One has to remember that a product with a proper current output has to be chosen when the order is placed.



Lampa zespolona obrysowa przednio-tylna
Front-rear end-outline lamp

Klasa szczelności / IP class: **IP66/IP68**



Opcjonalne złącze: Optional connection:

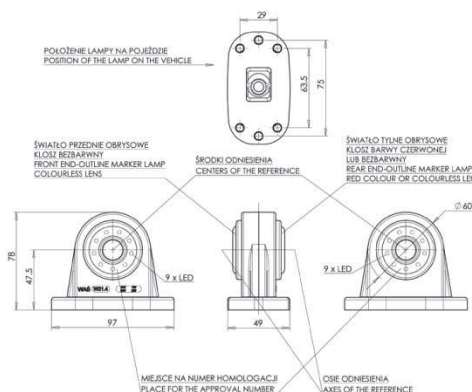


Lampa uzyskała homologację E20 dotyczącą światłości oraz homologację E20 dotyczącą kompatybilności elektromagnetycznej.
The lamp was approved E20 (European homologation) for lighting also E20 electromagnetic compatibility (EMC).

Nr kat. Cat. No.	Indeks Index	Zdjęcie produktu Photo of product	Przewody Wires	Nazwa lampy Name	Typ Type	Montaż Assembly	Napięcie Voltage	Funkcje Functions	Szt. Pcs
506L	W 21.3WW		21 cm LgY-S 0,75 mm ²	Lampa zespolona obrysowa przednio-tylna Front-rear end-outline lamp	LED	L	12V-24V	obrys przód i tył front and rear clearance light	40
506bcL	W 21.3WW		21 cm LgY-S 0,75 mm ²	Lampa zespolona obrysowa przednio-tylna Front-rear end-outline lamp	LED	L	12V-24V	obrys przód i tył front and rear clearance light	40
506P	W 21.3WW		21 cm LgY-S 0,75 mm ²	Lampa zespolona obrysowa przednio-tylna Front-rear end-outline lamp	LED	R	12V-24V	obrys przód i tył front and rear clearance light	40
506bcP	W 21.3WW		21 cm LgY-S 0,75 mm ²	Lampa zespolona obrysowa przednio-tylna Front-rear end-outline lamp	LED	R	12V-24V	obrys przód i tył front and rear clearance light	40

Lampa zespolona obrysowa przednio-tylna
Front-rear end-outline lamp

Klasa szczelności / IP class: **IP66/IP68**



Opcjonalne złącze / Optional connection:



Lampa uzyskała homologację E20 dotyczącą światłości oraz homologację E20 dotyczącą kompatybilności elektromagnetycznej.
The lamp was approved E20 (European homologation) for lighting also E20 electromagnetic compatibility (EMC).

Nr kat. Cat. No.	Indeks Index	Zdjęcie produktu Photo of product	Przewody Wires	Nazwa lampy Name	Typ Type	Montaż Assembly	Napięcie Voltage	Funkcje Functions	Szt. Pcs
507	W 21.4WW		33 cm LgY-S 0,75 mm ²	Lampa zespolona obrysowa przednio-tylna Front-rear end-outline lamp	LED	U	12V-24V	obrys przód i tył front and rear clearance light	40
507bc	W 21.4WW		33 cm LgY-S 0,75 mm ²	Lampa zespolona obrysowa przednio-tylna Front-rear end-outline lamp	LED	U	12V-24V	obrys przód i tył front and rear clearance light	40



Ten produkt dostępny jest również ze złączem Jaeger. Wszystkie produkty ze złączem Jaeger oznaczone zostały literką "J" w numerze katalogowym. Przy składaniu zamówienia należy pamiętać, aby wybrać produkt z właściwym dla siebie wyprowadzeniem prądowym. This product is also available with a Jaeger connection. All products with the Jaeger connection have received the "J" letters in their part numbers. One has to remember that a product with a proper current output has to be chosen when the order is placed.

Lampa zespolona obrysowa przednio-tylna

Front-rear end-outline lamp

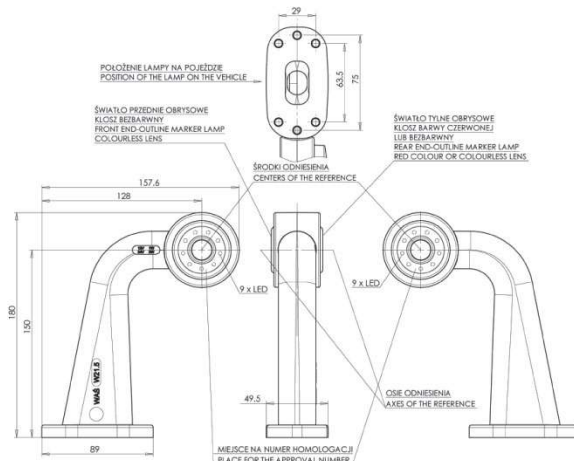
Klasa szczelności / IP class: IP66/IP68



Opcjonalne złącze:
Optional connection:



E20 Lampa uzyskała homologację E20 dotyczącą światłości oraz homologację E20 dotyczącą kompatybilności elektromagnetycznej.
The lamp was approved E20 (European homologation) for lighting also E20 electromagnetic compatibility (EMC).



Nr kat. Cat. No.	Indeks Index	Zdjęcie produktu Photo of product	Przewody Wires	Nazwa lampy Name	Typ Type	Montaż Assembly	Napięcie Voltage	Funkcje Functions	Szt. Pcs
508L	W 21.5WW		18 cm LgY-S 0,75 mm ²	Lampa zespolona obrysowa przednio-tylna Front-rear end-outline lamp	LED	L	12V-24V	obrys przód i tył front and rear clearance light	40
508bcL	W 21.5WW		18 cm LgY-S 0,75 mm ²	Lampa zespolona obrysowa przednio-tylna Front-rear end-outline lamp	LED	L	12V-24V	obrys przód i tył front and rear clearance light	40
508P	W 21.5WW		18 cm LgY-S 0,75 mm ²	Lampa zespolona obrysowa przednio-tylna Front-rear end-outline lamp	LED	R	12V-24V	obrys przód i tył front and rear clearance light	40
508bcP	W 21.5WW		18 cm LgY-S 0,75 mm ²	Lampa zespolona obrysowa przednio-tylna Front-rear end-outline lamp	LED	R	12V-24V	obrys przód i tył front and rear clearance light	40

Lampa zespolona obrysowa przednio-tylna

Front-rear end-outline lamp

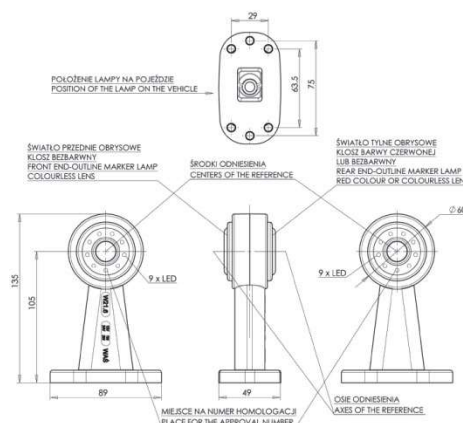
Klasa szczelności / IP class: IP66/IP68



Opcjonalne złącze:
Optional connection:



E20 Lampa uzyskała homologację E20 dotyczącą światłości oraz homologację E20 dotyczącą kompatybilności elektromagnetycznej.
The lamp was approved E20 (European homologation) for lighting also E20 electromagnetic compatibility (EMC).



Nr kat. Cat. No.	Indeks Index	Zdjęcie produktu Photo of product	Przewody Wires	Nazwa lampy Name	Typ Type	Montaż Assembly	Napięcie Voltage	Funkcje Functions	Szt. Pcs
509	W 21.6WW		27 cm LgY-S 0,75 mm ²	Lampa zespolona obrysowa przednio-tylna Front-rear end-outline lamp	LED	U	12V-24V	obrys przód i tył front and rear clearance light	40
509bc	W 21.6WW		27 cm LgY-S 0,75 mm ²	Lampa zespolona obrysowa przednio-tylna Front-rear end-outline lamp	LED	U	12V-24V	obrys przód i tył front and rear clearance light	40

Ten produkt dostępny jest również ze złączem Jaeger. Wszystkie produkty ze złączem Jaeger oznaczone zostały literką "J" w numerze katalogowym. Przy składaniu zamówienia należy pamiętać, aby wybrać produkt z właściwym dla siebie wyprowadzeniem prądowym. This product is also available with a Jaeger connection. All products with the Jaeger connection have received the "J" letters in their part numbers. One has to remember that a product with a proper current output has to be chosen when the order is placed.



Lampa zespolona obrysowa przednio-tylna
 Front-rear end-outline lamp

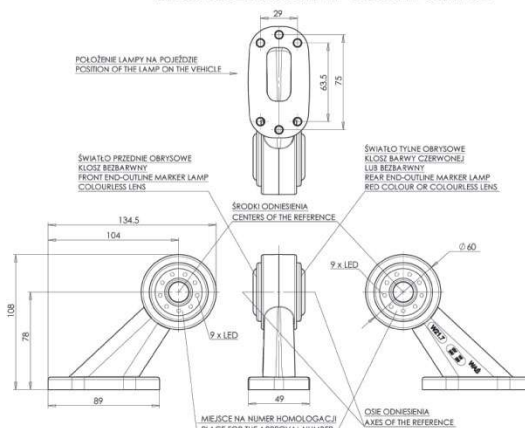
Klasa szczelności / IP class: **IP66/IP68**



Opcjonalne złącze:
 Optional connection:



Lampa uzyskała homologację E20 dotyczącą światłości oraz homologację E20 dotyczącą kompatybilności elektromagnetycznej.
 The lamp was approved E20 (European homologation) for lighting also E20 electromagnetic compatibility (EMC).



Nr kat. Cat. No.	Indeks Index	Zdjęcie produktu Photo of product	Przewody Wires	Nazwa lampy Name	Typ Type	Montaż Assembly	Napięcie Voltage	Funkcje Functions	Szt. Pcs
510L	W 21.7WW		29 cm LgY-S 0,75 mm ²	Lampa zespolona obrysowa przednio-tylna Front-rear end-outline lamp	LED	L	12V-24V	obrys przód i tył front and rear clearance light	40
510bcL	W 21.7WW		29 cm LgY-S 0,75 mm ²	Lampa zespolona obrysowa przednio-tylna Front-rear end-outline lamp	LED	L	12V-24V	obrys przód i tył front and rear clearance light	40
510P	W 21.7WW		29 cm LgY-S 0,75 mm ²	Lampa zespolona obrysowa przednio-tylna Front-rear end-outline lamp	LED	R	12V-24V	obrys przód i tył front and rear clearance light	40
510bcP	W 21.7WW		29 cm LgY-S 0,75 mm ²	Lampa zespolona obrysowa przednio-tylna Front-rear end-outline lamp	LED	R	12V-24V	obrys przód i tył front and rear clearance light	40

Numery katalogowe: **511L, 511bcL, 511P, 511bcP**

Indeks produktów / Products Index: **W 21.10WW**

Lampa zespolona obrysowa przednio-tylna
 Front-rear end-outline lamp

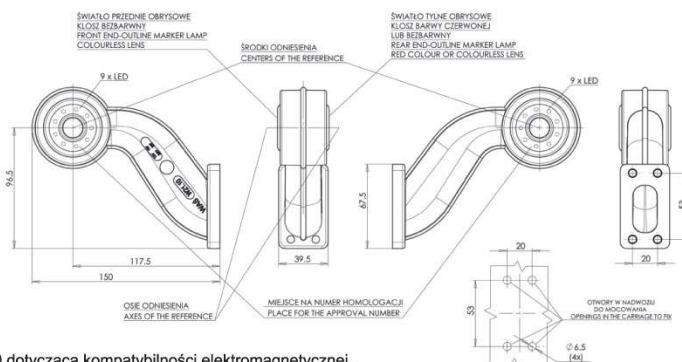
Klasa szczelności / IP class: **IP66/IP68**



Opcjonalne złącze:
 Optional connection:



Lampa uzyskała homologację E20 dotyczącą światłości oraz homologację E20 dotyczącą kompatybilności elektromagnetycznej.
 The lamp was approved E20 (European homologation) for lighting also E20 electromagnetic compatibility (EMC).



Nr kat. Cat. No.	Indeks Index	Zdjęcie produktu Photo of product	Przewody Wires	Nazwa lampy Name	Typ Type	Montaż Assembly	Napięcie Voltage	Funkcje Functions	Szt. Pcs
511L	W 21.10WW		25 cm LgY-S 0,75 mm ²	Lampa zespolona obrysowa przednio-tylna Front-rear end-outline lamp	LED	L	12V-24V	obrys przód i tył front and rear clearance light	40
511bcL	W 21.10WW		25 cm LgY-S 0,75 mm ²	Lampa zespolona obrysowa przednio-tylna Front-rear end-outline lamp	LED	L	12V-24V	obrys przód i tył front and rear clearance light	40
511P	W 21.10WW		25 cm LgY-S 0,75 mm ²	Lampa zespolona obrysowa przednio-tylna Front-rear end-outline lamp	LED	R	12V-24V	obrys przód i tył front and rear clearance light	40
511bcP	W 21.10WW		25 cm LgY-S 0,75 mm ²	Lampa zespolona obrysowa przednio-tylna Front-rear end-outline lamp	LED	R	12V-24V	obrys przód i tył front and rear clearance light	40



Ten produkt dostępny jest również ze złączem Jaeger. Wszystkie produkty ze złączem Jaeger oznaczone zostały literką "J" w numerze katalogowym. Przy składaniu zamówienia należy pamiętać, aby wybrać produkt z właściwym dla siebie wyprowadzeniem prądowym.
 This product is also available with a Jaeger connection. All products with the Jaeger connection have received the "J" letters in their part numbers. One has to remember that a product with a proper current output has to be chosen when the order is placed.

Układ elektroniczny do lamp W 21.1WW-W 21.10WW

Klasa szczelności / IP class: **IP66/IP68**

Electronic system for lamps **W21.1WW-W21.10WW**



Lampa uzyskała homologację E20 dotyczącą światłości oraz homologację E20 dotyczącą kompatybilności elektromagnetycznej.

The lamp was approved E20 (European homologation) for lighting also E20 electromagnetic compatibility (EMC).

Nr kat. Cat. No.	Indeks Index	Zdjęcie produktu Photo of product	Przewody Wires	Nazwa lampy Name	Typ Type	Montaż Assembly	Napięcie Voltage	Funkcje Functions	Szt. Pcs
512	W 21.1WW -W 21.10WW		38 cm LgY-S 0,75 mm ²	Układ elektroniczny do lamp W 21.1WW - W 21.10WW Electronic system for lamps W 21.1WW - W 21.10WW	LED	U	12V-24V	obrys przód i tył front and rear clearance light	40
512bc	W 21.1WW -W 21.10WW		38 cm LgY-S 0,75 mm ²	Układ elektroniczny do lamp W 21.1WW - W 21.10WW Electronic system for lamps W 21.1WW - W 21.10WW	LED	U	12V-24V	obrys przód i tył front and rear clearance light	40

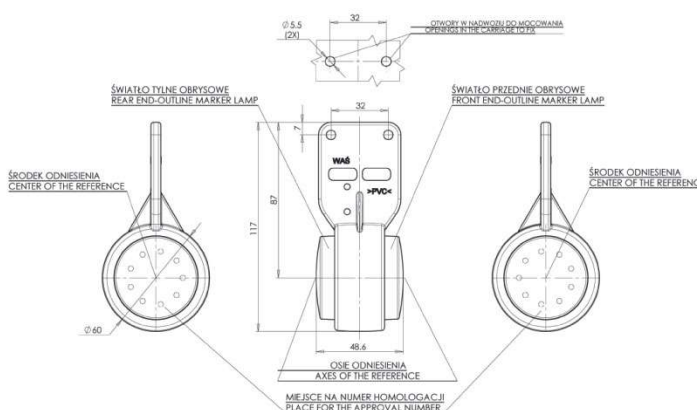
Numery katalogowe: **513, 513bc**

Indeks produktów / Products Index: **W 23W**

Lampa zespolona obrysowa przednio-tylna

Klasa szczelności / IP class: **IP66/IP68**

Front-rear end-outline lamp



Opcjonalne złącze / Optional connection:



Lampa uzyskała homologację E20 dotyczącą światłości oraz homologację E20 dotyczącą kompatybilności elektromagnetycznej.

The lamp was approved E20 (European homologation) for lighting also E20 electromagnetic compatibility (EMC).

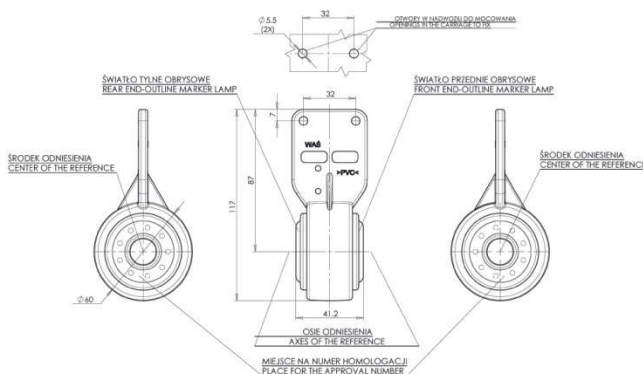
Nr kat. Cat. No.	Indeks Index	Zdjęcie produktu Photo of product	Przewody Wires	Nazwa lampy Name	Typ Type	Montaż Assembly	Napięcie Voltage	Funkcje Functions	Szt. Pcs
513	W 23W		36 cm LgY-S 0,75 mm ²	Lampa zespolona obrysowa przednio-tylna Front-rear end-outline lamp	LED	U	12V-24V	obrys przód i tył front and rear clearance light	100
513bc	W 23W		36 cm LgY-S 0,75 mm ²	Lampa zespolona obrysowa przednio-tylna Front-rear end-outline lamp	LED	U	12V-24V	obrys przód i tył front and rear clearance light	100



Ten produkt dostępny jest również ze złączem Jaeger. Wszystkie produkty ze złączem Jaeger oznaczone zostały literką "J" w numerze katalogowym. Przy składaniu zamówienia należy pamiętać, aby wybrać produkt z właściwym dla siebie wyprowadzeniem prądowym. This product is also available with a Jaeger connection. All products with the Jaeger connection have received the "J" letters in their part numbers. One has to remember that a product with a proper current output has to be chosen when the order is placed.

Lampa zespolona obrysowa przednio-tylna
Front-rear end-outline lamp

Klasa szczelności / IP class: **IP66/IP68**



Opcjonalne złącze / Optional connection:

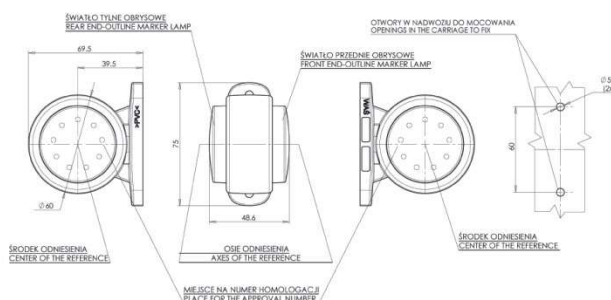


Lampa uzyskała homologację E20 dotyczącą światłości oraz homologację E20 dotyczącą kompatybilności elektromagnetycznej.
The lamp was approved E20 (European homologation) for lighting also E20 electromagnetic compatibility (EMC).

Nr kat. Cat. No.	Indeks Index	Zdjęcie produktu Photo of product	Przewody Wires	Nazwa lampy Name	Type	Montaż Assembly	Napięcie Voltage	Funkcje Functions	Szt. Pcs
514	W 23WW		36 cm LgY-S 0,75 mm ²	Lampa zespolona obrysowa przednio-tylna Front-rear end-outline lamp	LED	U	12V-24V	obrys przód i tył front and rear clearance light	100
514bc	W 23WW		36 cm LgY-S 0,75 mm ²	Lampa zespolona obrysowa przednio-tylna Front-rear end-outline lamp	LED	U	12V-24V	obrys przód i tył front and rear clearance light	100

Lampa zespolona obrysowa przednio-tylna
Front-rear end-outline lamp

Klasa szczelności / IP class: **IP66/IP68**



Opcjonalne złącze / Optional connection:



Lampa uzyskała homologację E20 dotyczącą światłości oraz homologację E20 dotyczącą kompatybilności elektromagnetycznej.
The lamp was approved E20 (European homologation) for lighting also E20 electromagnetic compatibility (EMC).

Nr kat. Cat. No.	Indeks Index	Zdjęcie produktu Photo of product	Przewody Wires	Nazwa lampy Name	Type	Montaż Assembly	Napięcie Voltage	Funkcje Functions	Szt. Pcs
515	W 56W		35 cm LgY-S 0,75 mm ²	Lampa zespolona obrysowa przednio-tylna Front-rear end-outline lamp	LED	U	12V-24V	obrys przód i tył front and rear clearance light	100
515bc	W 56W		35 cm LgY-S 0,75 mm ²	Lampa zespolona obrysowa przednio-tylna Front-rear end-outline lamp	LED	U	12V-24V	obrys przód i tył front and rear clearance light	100

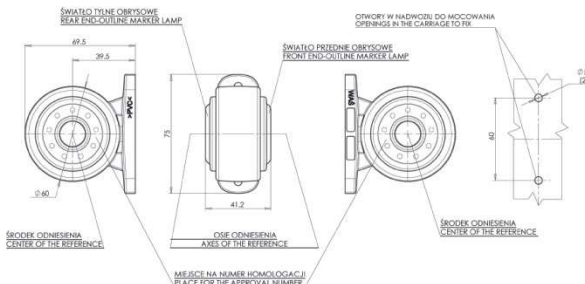


Ten produkt dostępny jest również ze złączem Jaeger. Wszystkie produkty ze złączem Jaeger oznaczone zostały literką "J" w numerze katalogowym. Przy składaniu zamówienia należy pamiętać, aby wybrać produkt z właściwym dla siebie wyprowadzeniem prądowym.
This product is also available with a Jaeger connection. All products with the Jaeger connection have received the "J" letters in their part numbers. One has to remember that a product with a proper current output has to be chosen when the order is placed.



Lampa zespolona obrysowa przednio-tylna
Front-rear end-outline lamp

Klasa szczelności / IP class: **IP66/IP68**



Opcjonalne złącze / Optional connection:

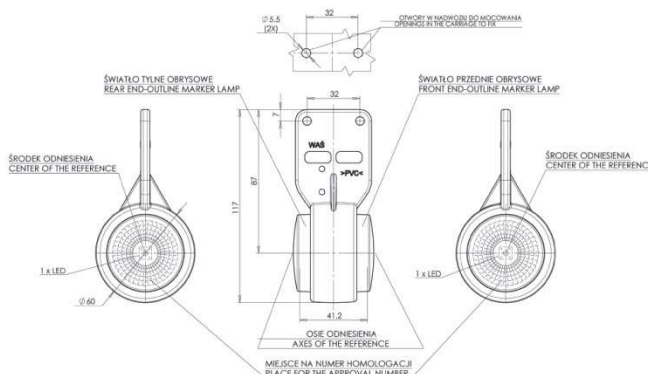


Lampa uzyskała homologację E20 dotyczącą światłości oraz homologację E20 dotyczącą kompatybilności elektromagnetycznej.
The lamp was approved E20 (European homologation) for lighting also E20 electromagnetic compatibility (EMC).

Nr kat. Cat. No.	Indeks Index	Zdjęcie produktu Photo of product	Przewody Wires	Nazwa lampy Name	Typ Type	Montaż Assembly	Napięcie Voltage	Funkcje Functions	Szt. Pcs
516	W 56WW		35 cm LgY-S 0,75 mm ²	Lampa zespolona obrysowa przednio-tylna Front-rear end-outline lamp	LED	U	12V-24V	obrys przód i tył front and rear clearance light	100
516bc	W 56WW		35 cm LgY-S 0,75 mm ²	Lampa zespolona obrysowa przednio-tylna Front-rear end-outline lamp	LED	U	12V-24V	obrys przód i tył front and rear clearance light	100

Lampa zespolona obrysowa przednio-tylna
Front-rear end-outline lamp

Klasa szczelności / IP class: **IP66/IP68**



Opcjonalne złącze / Optional connection:



Lampa uzyskała homologację E20 dotyczącą światłości oraz homologację E20 dotyczącą kompatybilności elektromagnetycznej.
The lamp was approved E20 (European homologation) for lighting also E20 electromagnetic compatibility (EMC).

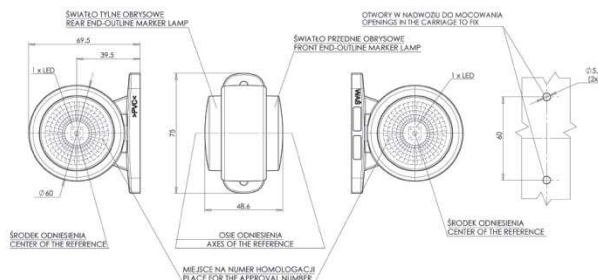
Nr kat. Cat. No.	Indeks Index	Zdjęcie produktu Photo of product	Przewody Wires	Nazwa lampy Name	Typ Type	Montaż Assembly	Napięcie Voltage	Funkcje Functions	Szt. Pcs
517	W 23rf		36 cm LgY-S 0,75 mm ²	Lampa zespolona obrysowa przednio-tylna Front-rear end-outline lamp	LED	U	12V-24V	obrys przód i tył front and rear clearance light	100
517bc	W 23rf		36 cm LgY-S 0,75 mm ²	Lampa zespolona obrysowa przednio-tylna Front-rear end-outline lamp	LED	U	12V-24V	obrys przód i tył front and rear clearance light	100



Ten produkt dostępny jest również ze złączem Jaeger. Wszystkie produkty ze złączem Jaeger oznaczone zostały literką "J" w numerze katalogowym. Przy składaniu zamówienia należy pamiętać, aby wybrać produkt z właściwym dla siebie wyprawdzeniem prądowym.
This product is also available with a Jaeger connection. All products with the Jaeger connection have received the "J" letters in their part numbers. One has to remember that a product with a proper current output has to be chosen when the order is placed.

Lampa zespolona obrysowa przednio-tylna
Front-rear end-outline lamp

Klasa szczelności / IP class: **IP66/IP68**



Opcjonalne złącze / Optional connection:

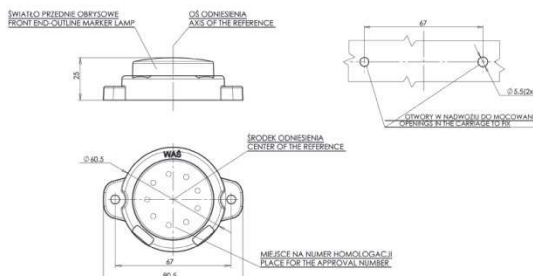


Lampa uzyskała homologację E20 dotyczącą światłości oraz homologację E20 dotyczącą kompatybilności elektromagnetycznej.
The lamp was approved E20 (European homologation) for lighting also E20 electromagnetic compatibility (EMC).

Nr kat. Cat. No.	Indeks Index	Zdjęcie produktu Photo of product	Przewody Wires	Nazwa lampy Name	Typ Type	Montaż Assembly	Napięcie Voltage	Funkcje Functions	Szt. Pcs
518	W 56rf		35 cm LgY-S 0,75 mm ²	Lampa zespolona obrysowa przednio-tylna Front-rear end-outline lamp	LED	U	12V-24V	obrys przód i tył front and rear clearance light	100
518bc	W 56rf		35 cm LgY-S 0,75 mm ²	Lampa zespolona obrysowa przednio-tylna Front-rear end-outline lamp	LED	U	12V-24V	obrys przód i tył front and rear clearance light	100

Lampa obrysowa przednia
Front end-outline lamp

Klasa szczelności / IP class: **IP66/IP68**



Opcjonalne złącze / Optional connection:



Lampa uzyskała homologację E20 dotyczącą światłości oraz homologację E20 dotyczącą kompatybilności elektromagnetycznej.
The lamp was approved E20 (European homologation) for lighting also E20 electromagnetic compatibility (EMC).

Nr kat. Cat. No.	Indeks Index	Zdjęcie produktu Photo of product	Przewody Wires	Nazwa lampy Name	Typ Type	Montaż Assembly	Napięcie Voltage	Funkcje Functions	Szt. Pcs
519	W 24W		22 cm LgY-S 0,75 mm ²	Lampa obrysowa przednia Front end-outline lamp	LED	U	12V-24V	obrys przód front clearance light	200
520	W 24W		22 cm LgY-S 0,75 mm ²	Lampa obrysowa tylna Rear end-outline lamp	LED	U	12V-24V	obrys tył rear clearance light	200
520c	W 24W		22 cm LgY-S 0,75 mm ²	Lampa obrysowa tylna Rear end-outline lamp	LED	U	12V-24V	obrys tył rear clearance light	200
520p	W 24W		22 cm LgY-S 0,75 mm ²	Lampa pozycyjna boczna Side position lamp	LED	U	12V-24V	pozycja bok side marker	200
520pkr	W 24W		22 cm LgY-S 0,75 mm ²	Lampa pozycyjna boczna Side position lamp	LED	U	12V-24V	pozycja bok side marker	200



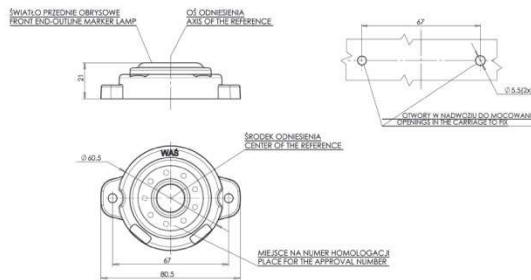
Ten produkt dostępny jest również ze złączem Jaeger. Wszystkie produkty ze złączem Jaeger oznaczone zostały literką "J" w numerze katalogowym. Przy składaniu zamówienia należy pamiętać, aby wybrać produkt z właściwym dla siebie wyprowadzeniem prądowym.
This product is also available with a Jaeger connection. All products with the Jaeger connection have received the "J" letters in their part numbers. One has to remember that a product with a proper current output has to be chosen when the order is placed.



Lampa obrysowa przednia

Front end-outline lamp

Klasa szczelności / IP class: **IP66/IP68**



Opcjonalne złącze:
Optional connection:



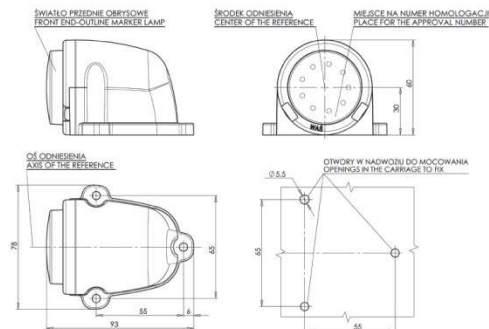
E20 Lampa uzyskała homologację E20 dotyczącą światłości oraz homologację E20 dotyczącą kompatybilności elektromagnetycznej.
The lamp was approved E20 (European homologation) for lighting also E20 electromagnetic compatibility (EMC).

Nr kat. Cat. No.	Indeks Index	Zdjęcie produktu Photo of product	Przewody Wires	Nazwa lampy Name	Typ Type	Montaż Assembly	Napięcie Voltage	Funkcje Functions	Szt. Pcs
521	W 24WW		22 cm LgY-S 0,75 mm ²	Lampa obrysowa przednia Front end-outline lamp	LED	U	12V-24V	obrys przód front clearance light	100
522	W 24WW		22 cm LgY-S 0,75 mm ²	Lampa obrysowa tylna Rear end-outline lamp	LED	U	12V-24V	obrys tył rear clearance light	100
522c	W 24WW		22 cm LgY-S 0,75 mm ²	Lampa obrysowa tylna Rear end-outline lamp	LED	U	12V-24V	obrys tył rear clearance light	100
522p	W 24WW		22 cm LgY-S 0,75 mm ²	Lampa pozycyjna boczna Side position lamp	LED	U	12V-24V	pozycja bok side marker	100
522pkr	W 24WW		22 cm LgY-S 0,75 mm ²	Lampa pozycyjna boczna Side position lamp	LED	U	12V-24V	pozycja bok side marker	100

Lampa obrysowa przednia

Front end-outline lamp

Klasa szczelności / IP class: **IP66/IP68**



Opcjonalne złącze:
Optional connection:



E20 Lampa uzyskała homologację E20 dotyczącą światłości oraz homologację E20 dotyczącą kompatybilności elektromagnetycznej.
The lamp was approved E20 (European homologation) for lighting also E20 electromagnetic compatibility (EMC).

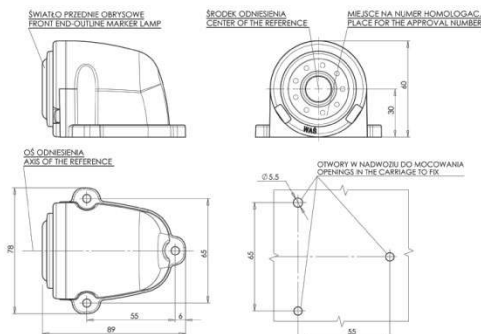
Nr kat. Cat. No.	Indeks Index	Zdjęcie produktu Photo of product	Przewody Wires	Nazwa lampy Name	Typ Type	Montaż Assembly	Napięcie Voltage	Funkcje Functions	Szt. Pcs
523	W 25W		20 cm LgY-S 0,75 mm ²	Lampa obrysowa przednia Front end-outline lamp	LED	U	12V-24V	obrys przód front clearance light	200
524	W 25W		20 cm LgY-S 0,75 mm ²	Lampa obrysowa tylna Rear end-outline lamp	LED	U	12V-24V	obrys tył rear clearance light	200
524c	W 25W		20 cm LgY-S 0,75 mm ²	Lampa obrysowa tylna Rear end-outline lamp	LED	U	12V-24V	obrys tył rear clearance light	200
524p	W 25W		20 cm LgY-S 0,75 mm ²	Lampa pozycyjna boczna Side position lamp	LED	U	12V-24V	pozycja bok side marker	100
524pkr	W 25W		20 cm LgY-S 0,75 mm ²	Lampa pozycyjna boczna Side position lamp	LED	U	12V-24V	pozycja bok side marker	100

Ten produkt dostępny jest również ze złączem Jaeger. Wszystkie produkty ze złączem Jaeger oznaczone zostały literką "J" w numerze katalogowym. Przy składaniu zamówienia należy pamiętać, aby wybrać produkt z właściwym dla siebie wyprawdzeniem prądowym.
This product is also available with a Jaeger connection. All products with the Jaeger connection have received the "J" letters in their part numbers. One has to remember that a product with a proper current output has to be chosen when the order is placed.



Lampa obrysowa przednia
Front end-outline lamp

Klasa szczelności / IP class: IP66/IP68



Opcjonalne złącze:
Optional connection:

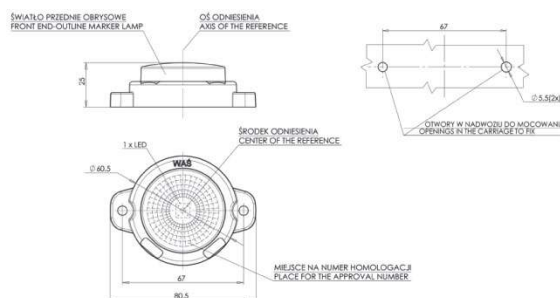


Lampa uzyskała homologację E20 dotyczącą światłości oraz homologację E20 dotyczącą kompatybilności elektromagnetycznej.
The lamp was approved E20 (European homologation) for lighting also E20 electromagnetic compatibility (EMC).

Nr kat. Cat. No.	Indeks Index	Zdjęcie produktu Photo of product	Przewody Wires	Nazwa lampy Name	Typ Type	Montaż Assembly	Napięcie Voltage	Funkcje Functions	Szt. Pcs
525	W 25WW		20 cm LgY-S 0,75 mm ²	Lampa obrysowa przednia Front end-outline lamp	LED	U	12V-24V	obrys przód front clearance light	200
526	W 25WW		20 cm LgY-S 0,75 mm ²	Lampa obrysowa tylna Rear end-outline lamp	LED	U	12V-24V	obrys tył rear clearance light	200
526c	W 25WW		20 cm LgY-S 0,75 mm ²	Lampa obrysowa tylna Rear end-outline lamp	LED	U	12V-24V	obrys tył rear clearance light	200
526p	W 25WW		20 cm LgY-S 0,75 mm ²	Lampa pozycyjna boczna Side position lamp	LED	U	12V-24V	pozycja bok side marker	100
526pkr	W 25WW		20 cm LgY-S 0,75 mm ²	Lampa pozycyjna boczna Side position lamp	LED	U	12V-24V	pozycja bok side marker	100

Lampa obrysowa przednia
Front end-outline lamp

Klasa szczelności / IP class: IP66/IP68



Opcjonalne złącze:
Optional connection:



Lampa uzyskała homologację E20 dotyczącą światłości oraz homologację E20 dotyczącą kompatybilności elektromagnetycznej.
The lamp was approved E20 (European homologation) for lighting also E20 electromagnetic compatibility (EMC).

Nr kat. Cat. No.	Indeks Index	Zdjęcie produktu Photo of product	Przewody Wires	Nazwa lampy Name	Typ Type	Montaż Assembly	Napięcie Voltage	Funkcje Functions	Szt. Pcs
527	W 24rf		22 cm LgY-S 0,75 mm ²	Lampa obrysowa przednia Front end-outline lamp	LED	U	12V-24V	obrys przód front clearance light	100
528	W 24rf		22 cm LgY-S 0,75 mm ²	Lampa obrysowa tylna Rear end-outline lamp	LED	U	12V-24V	obrys tył rear clearance light	100
528c	W 24rf		22 cm LgY-S 0,75 mm ²	Lampa obrysowa tylna Rear end-outline lamp	LED	U	12V-24V	obrys tył rear clearance light	100

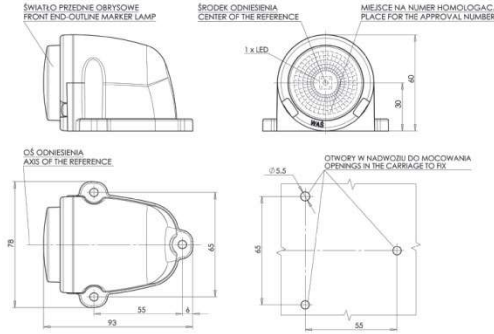


Ten produkt dostępny jest również ze złączem Jaeger. Wszystkie produkty ze złączem Jaeger oznaczone zostały literką "J" w numerze katalogowym. Przy składaniu zamówienia należy pamiętać, aby wybrać produkt z właściwym dla siebie wyprowadzeniem prądowym.
This product is also available with a Jaeger connection. All products with the Jaeger connection have received the "J" letters in their part numbers. One has to remember that a product with a proper current output has to be chosen when the order is placed.



Lampa obrysowa przednia
Front end-outline lamp

Klasa szczelności / IP class: **IP66/IP68**



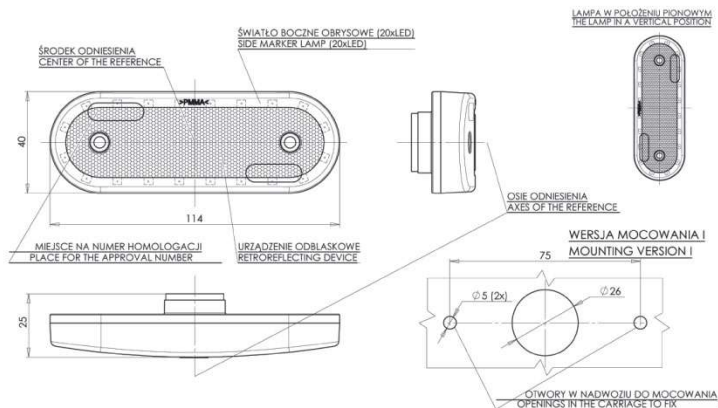
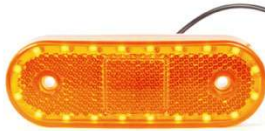
Opcjonalne złącze:
Optional connection:

E20 Lampa uzyskała homologację E20 dotyczącą światłości oraz homologację E20 dotyczącą kompatybilności elektromagnetycznej.
The lamp was approved E20 (European homologation) for lighting also E20 electromagnetic compatibility (EMC).

Nr kat. Cat. No.	Indeks Index	Zdjęcie produktu Photo of product	Przewody Wires	Nazwa lampy Name	Typ Type	Montaż Assembly	Napięcie Voltage	Funkcje Functions	Szt. Pcs
529	W 25rf		20 cm LgY-S 0,75 mm ²	Lampa obrysowa przednia Front end-outline lamp	LED	U	12V-24V	obrys przód front clearance light	100
530	W 25rf		20 cm LgY-S 0,75 mm ²	Lampa obrysowa tylna Rear end-outline lamp	LED	U	12V-24V	obrys tył rear clearance light	100
530c	W 25rf		20 cm LgY-S 0,75 mm ²	Lampa obrysowa tylna Rear end-outline lamp	LED	U	12V-24V	obrys tył rear clearance light	100

Lampa zespolona pozycyjna boczna
Side position multifunctional lamp

Klasa szczelności / IP class: **IP66/IP68**



Opcjonalne złącze:
Optional connection:

E20 Lampa uzyskała homologację E20 dotyczącą światłości oraz homologację E20 dotyczącą kompatybilności elektromagnetycznej.
The lamp was approved E20 (European homologation) for lighting also E20 electromagnetic compatibility (EMC).

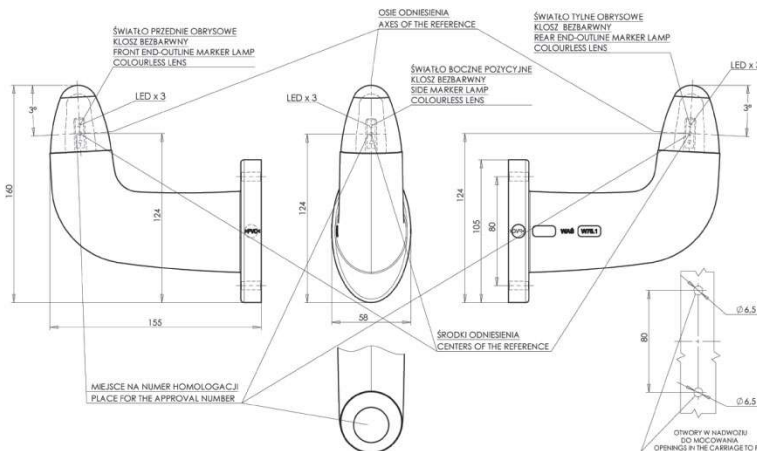
Nr kat. Cat. No.	Indeks Index	Zdjęcie produktu Photo of product	Przewody Wires	Nazwa lampy Name	Typ Type	Montaż Assembly	Napięcie Voltage	Funkcje Functions	Szt. Pcs
534	W 47WW		22 cm YLY-S 2x0,75 mm ²	Lampa zespolona pozycyjna boczna Side position multifunctional lamp	LED	U	12V-24V	pozycja, odbłask side marker, reflecting device	50
534z	W 47WW		22 cm YLY-S 2x0,75 mm ²	Lampa zespolona pozycyjna boczna Side position multifunctional lamp	LED	U	12V-24V	pozycja, odbłask side marker, reflecting device	50
535	W 47WW		22 cm YLY-S 2x0,75 mm ²	Lampa zespolona obrysowa tylna Rear assembly end-outline lamp	LED	U	12V-24V	obrys tył, odbłask rear clearance light, reflecting device	50
535z	W 47WW		22 cm YLY-S 2x0,75 mm ²	Lampa zespolona obrysowa tylna Rear assembly end-outline lamp	LED	U	12V-24V	obrys tył, odbłask rear clearance light, reflecting device	50
536	W 47WW		22 cm YLY-S 2x0,75 mm ²	Lampa zespolona obrysowa przednia Front end-outline lamp	LED	U	12V-24V	obrys przód, odbłask front clearance light, reflecting device	50
536z	W 47WW		22 cm YLY-S 2x0,75 mm ²	Lampa zespolona obrysowa przednia Front end-outline lamp	LED	U	12V-24V	obrys przód, odbłask front clearance light, reflecting device	50

Ten produkt dostępny jest również ze złączem Jaeger. Wszystkie produkty ze złączem Jaeger oznaczone zostały literką "J" w numerze katalogowym. Przy składaniu zamówienia należy pamiętać, aby wybrać produkt z właściwym dla siebie wyprawdzeniem prądowym.
This product is also available with a Jaeger connection. All products with the Jaeger connection have received the "J" letters in their part numbers. One has to remember that a product with a proper current output has to be chosen when the order is placed.

Lampa zespolona obrysowa przednio-tylna i pozycyjna boczna "Wiking"

Front-rear end-outline and side marker lamp

Klasa szczelności / IP class: IP66/IP68



Opcjonalne złącze / Optional connection:



Lampa uzyskała homologację E20 dotyczącą światłości oraz homologację E20 dotyczącą kompatybilności elektromagnetycznej.

The lamp was approved E20 (European homologation) for lighting also E20 electromagnetic compatibility (EMC).

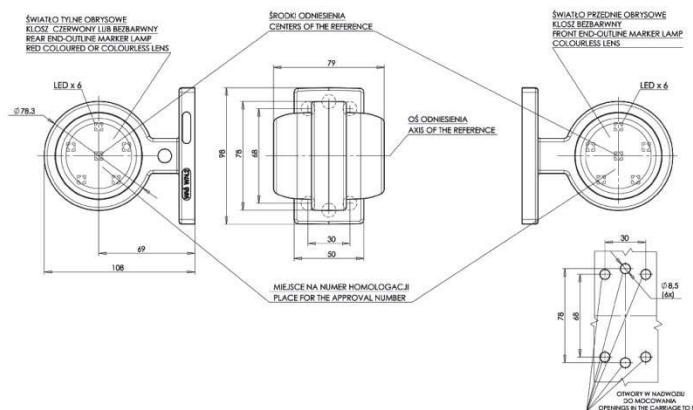
Nr kat. Cat. No.	Indeks Index	Zdjęcie produktu Photo of product	Przewody Wires	Nazwa lampy Name	Type	Montaż Assembly	Napięcie Voltage	Funkcje Functions	Szt. Pcs
537P	W 75.1		23 cm LgY-S 0,75 mm ²	Lampa zespolona obrysowa przednio-tylna i pozycyjna boczna Front-rear end-outline and side marker lamp	LED	R	12V-24V	pozycja bok, obrys przód i tył / side marker, front and rear clearance light	30
537L	W 75.1		23 cm LgY-S 0,75 mm ²	Lampa zespolona obrysowa przednio-tylna i pozycyjna boczna Front-rear end-outline and side marker lamp	LED	L	12V-24V	pozycja bok, obrys przód i tył / side marker, front and rear clearance light	30
538P	W 75.1		23 cm LgY-S 0,75 mm ²	Lampa zespolona obrysowa przednio-tylna Combination front-rear lamp	LED	R	12V-24V	obrys przód i tył / front and rear clearance light	30
538L	W 75.1		23 cm LgY-S 0,75 mm ²	Lampa zespolona obrysowa przednio-tylna Combination front-rear lamp	LED	L	12V-24V	obrys przód i tył / front and rear clearance light	30
539P	W 75.1		23 cm LgY-S 0,75 mm ²	Lampa zespolona obrysowa przednio-tylna i pozycyjna boczna Front-rear end-outline and side marker lamp	LED	R	12V-24V	pozycja bok, obrys przód i tył / side marker, front and rear clearance light	30
539L	W 75.1		23 cm LgY-S 0,75 mm ²	Lampa zespolona obrysowa przednio-tylna i pozycyjna boczna Front-rear end-outline and side marker lamp	LED	L	12V-24V	pozycja bok, obrys przód i tył / side marker, front and rear clearance light	30
540P	W 75.1		23 cm LgY-S 0,75 mm ²	Lampa zespolona obrysowa przednio-tylna Combination front-rear lamp	LED	R	12V-24V	obrys przód i tył / front and rear clearance light	30
540L	W 75.1		23 cm LgY-S 0,75 mm ²	Lampa zespolona obrysowa przednio-tylna Combination front-rear lamp	LED	L	12V-24V	obrys przód i tył / front and rear clearance light	30
541P	W 75.1		37 cm LgY-S 0,75 mm ²	Kompletny układ elektroniczny lampy zespolonej obrysowej przednio-tylnej i pozycyjnej bocznej / Complet electronic system for lamps W 75.1	LED	R	12V-24V	pozycja bok, obrys przód i tył / side marker, front and rear clearance light	50
541L	W 75.1		37 cm LgY-S 0,75 mm ²	Kompletny układ elektroniczny lampy zespolonej obrysowej przednio-tylnej i pozycyjnej bocznej / Complet electronic system for lamps W 75.1	LED	L	12V-24V	pozycja bok, obrys przód i tył / side marker, front and rear clearance light	50
542	W 75.1		37 cm LgY-S 0,75 mm ²	Kompletny układ elektroniczny lampy zespolonej obrysowej przednio-tylnej / Complet electronic system for lamps W 75.1	LED	U	12V-24V	obrys przód i tył / front and rear clearance light	50



Ten produkt dostępny jest również ze złączem Jaeger. Wszystkie produkty ze złączem Jaeger oznaczone zostały literką "J" w numerze katalogowym. Przy składaniu zamówienia należy pamiętać, aby wybrać produkt z właściwym dla siebie wyprowadzeniem prądowym.
This product is also available with a Jaeger connection. All products with the Jaeger connection have received the "J" letters in their part numbers. One has to remember that a product with a proper current output has to be chosen when the order is placed.

Lampa zespolona obrysowa przednio-tylna
 Front-rear end-outline lamp

Klasa szczelności / IP class: IP66/IP68



Opcjonalne złącze / Optional connection:



Lampa uzyskała homologację E20 dotyczącą światłości oraz homologację E20 dotyczącą kompatybilności elektromagnetycznej.

The lamp was approved E20 (European homologation) for lighting also E20 electromagnetic compatibility (EMC).

Nr kat. Cat. No.	Indeks Index	Zdjęcie produktu Photo of product	Przewody Wires	Nazwa lampy Name	Typ Type	Montaż Assembly	Napięcie Voltage	Funkcje Functions	Szt. Pcs
544/I	W 74.2		493cm OMYp 300V 2x0,75mm ²	Lampa zespolona obrysowa przednio-tylna Front-rear end-outline lamp	 LED	U	12V-24V	obrys przód i tył front and rear clearance light	40
544/II	W 74.2		33 cm LgY-S 0,75 mm ²	Lampa zespolona obrysowa przednio-tylna Front-rear end-outline lamp	LED	U	12V-24V	obrys przód i tył front and rear clearance light	40
544bc/I	W 74.2		478cm OMYp 300V 2x0,75mm ²	Lampa zespolona obrysowa przednio-tylna Front-rear end-outline lamp	LED	U	12V-24V	obrys przód i tył front and rear clearance light	40
544bc/II	W 74.2		33 cm LgY-S 0,75 mm ²	Lampa zespolona obrysowa przednio-tylna Front-rear end-outline lamp	LED	U	12V-24V	obrys przód i tył front and rear clearance light	40



Ten produkt dostępny jest również ze złączem Jaeger. Wszystkie produkty ze złączem Jaeger oznaczone zostały literką "J" w numerze katalogowym. Przy składaniu zamówienia należy pamiętać, aby wybrać produkt z właściwym dla siebie wyprowadzeniem prądowym. This product is also available with a Jaeger connection. All products with the Jaeger connection have received the "J" letters in their part numbers. One has to remember that a product with a proper current output has to be chosen when the order is placed.

Układ elektroniczny do lamp W 74.1 i W 74.2






Klasa szczelności / IP class: **IP66/IP68**

Electronic system for lamps W 74.1 and W 74.2



Lampa uzyskała homologację E20 dotyczącą światłości oraz homologację E20 dotyczącą kompatybilności elektromagnetycznej.

The lamp was approved E20 (European homologation) for lighting also E20 electromagnetic compatibility (EMC).

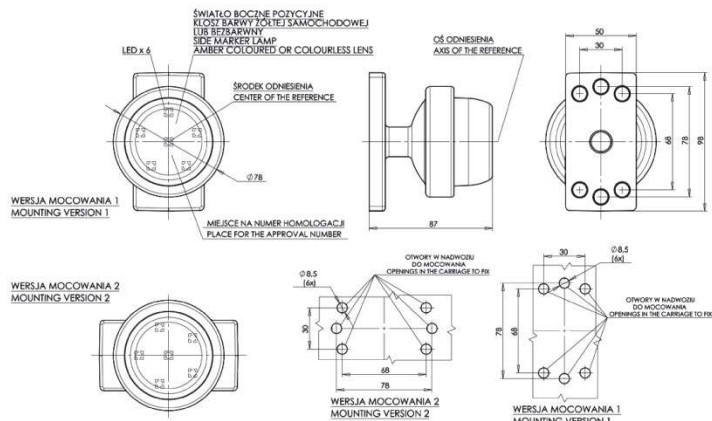
Nr kat. Cat. No.	Indeks Index	Zdjęcie produktu Photo of product	Przewody Wires	Nazwa lampy Name	Typ Type	Montaż Assembly	Napięcie Voltage	Funkcje Functions	Szt. Pcs
545/I/mc	W 74.1 i 2		500cm OMYp 300V 2x0,75mm ²	Układ elektroniczny do lamp W 74.1 i W 74.2 Electronic system for lamps W 74.1 and W 74.2	LED	U	12V-24V	obrys tył rear clearance light	50
545/I/mb	W 74.1 i 2		500cm OMYp 300V 2x0,75mm ²	Układ elektroniczny do lamp W 74.1 i W 74.2 Electronic system for lamps W 74.1 and W 74.2	LED	U	12V-24V	obrys przód front clearance light	50
545bc/I/mc	W 74.1 i 2		500cm OMYp 300V 2x0,75mm ²	Układ elektroniczny do lamp W 74.1 i W 74.2 Electronic system for lamps W 74.1 and W 74.2	LED	U	12V-24V	obrys tył rear clearance light	50
545bc/II	W 74.1 i 2		38 cm LgY-S 0,75 mm ²	Układ elektroniczny do lamp W 74.1 i W 74.2 Electronic system for lamps W 74.1 and W 74.2	LED	U	12V-24V	obrys przód i tył front and rear clearance light	50
545/II	W 74.1 i 2		38 cm LgY-S 0,75 mm ²	Układ elektroniczny do lamp W 74.1 i W 74.2 Electronic system for lamps W 74.1 and W 74.2	LED	U	12V-24V	obrys przód i tył front and rear clearance light	50



Lampa pozycyjna boczna

Side position lamp

Klasa szczelności / IP class: IP66/IP68



Opcjonalne złącze:
Optional connection:



Lampa uzyskała homologację E20 dotyczącą światłości oraz homologację E20 dotyczącą kompatybilności elektromagnetycznej.

The lamp was approved E20 (European homologation) for lighting also E20 electromagnetic compatibility (EMC).

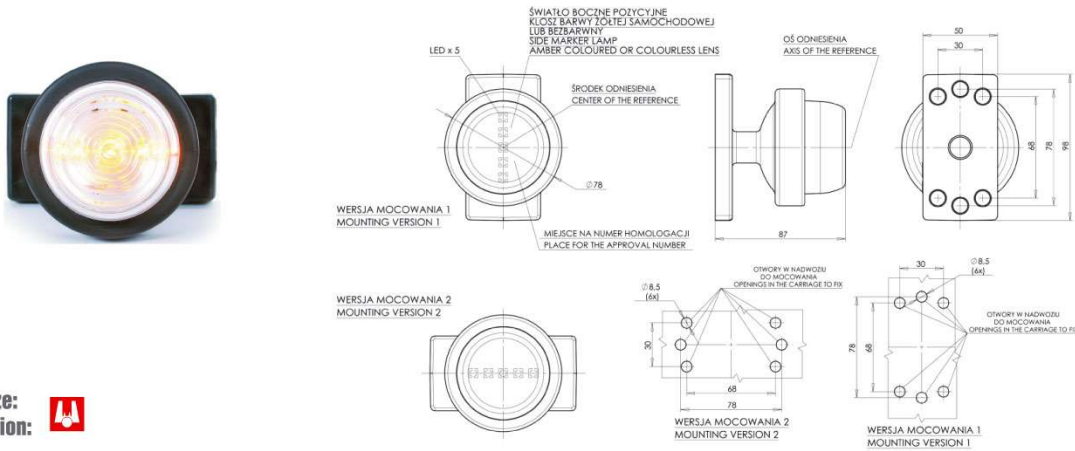
Nr kat. Cat. No.	Indeks Index	Zdjęcie produktu Photo of product	Przewody Wires	Nazwa lampy Name	Type	Montaż Assembly	Napięcie Voltage	Funkcje Functions	Szt. Pcs
546/I	W 74.3		493cm OMYp 300V 2x0,75mm ²	Lampa pozycyjna boczna Side position lamp	LED	U	12V-24V	pozycja bok side marker	40
546/II	W 74.3		38 cm LgY-S 0,75 mm ²	Lampa pozycyjna boczna Side position lamp	LED	U	12V-24V	pozycja bok side marker	40
546kr/I	W 74.3		493cm OMYp 300V 2x0,75mm ²	Lampa pozycyjna boczna Side position lamp	LED	U	12V-24V	pozycja bok side marker	40
546kr/II	W 74.3		38 cm LgY-S 0,75 mm ²	Lampa pozycyjna boczna Side position lamp	LED	U	12V-24V	pozycja bok side marker	40
546/I/m	W 74.3		500cm OMYp 300V 2x0,75mm ²	Układ elektroniczny do lampy W 74.3 Electronic system for lamp W 74.3	LED	U	12V-24V	pozycja bok side marker	40
546kr/I/m	W 74.3		500cm OMYp 300V 2x0,75mm ²	Układ elektroniczny do lampy W 74.3 Electronic system for lamp W 74.3	LED	U	12V-24V	pozycja bok side marker	40



Ten produkt dostępny jest również ze złączem Jaeger. Wszystkie produkty ze złączem Jaeger oznaczone zostały literką "J" w numerze katalogowym. Przy składaniu zamówienia należy pamiętać, aby wybrać produkt z właściwym dla siebie wyprowadzeniem prądowym. One has to remember that a product with a proper current output has to be chosen when the order is placed.

Lampa pozycyjna boczna
Side position lamp

Klasa szczelności / IP class: **IP66/IP68**



Opcjonalne złącze:
Optional connection:

Lampa uzyskała homologację E20 dotyczącą światłości oraz homologację E20 dotyczącą kompatybilności elektromagnetycznej.
The lamp was approved E20 (European homologation) for lighting also E20 electromagnetic compatibility (EMC).

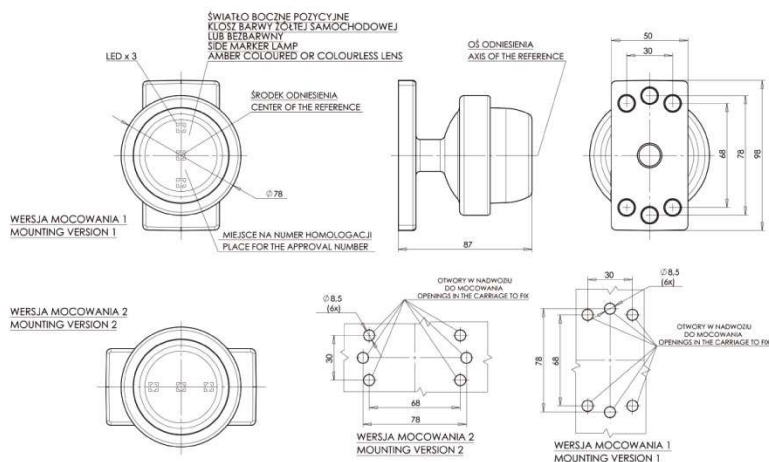
Nr kat. Cat. No.	Indeks Index	Zdjęcie produktu Photo of product	Przewody Wires	Nazwa lampy Name	Typ Type	Montaż Assembly	Napięcie Voltage	Funkcje Functions	Szt. Pcs
547/I	W 74.3		493cm OMYp 300V 2x0,75mm ²	Lampa pozycyjna boczna Side position lamp	LED	U	12V-24V	pozycja bok side marker	40
547/II	W 74.3		33 cm LgY-S 0,75 mm ²	Lampa pozycyjna boczna Side position lamp	LED	U	12V-24V	pozycja bok side marker	40
547kr/I	W 74.3		493cm OMYp 300V 2x0,75mm ²	Lampa pozycyjna boczna Side position lamp	LED	U	12V-24V	pozycja bok side marker	40
547kr/II	W 74.3		33 cm LgY-S 0,75 mm ²	Lampa pozycyjna boczna Side position lamp	LED	U	12V-24V	pozycja bok side marker	40
547/I/m	W 74.3		500cm OMYp 300V 2x0,75mm ²	Układ elektroniczny do lampy W 74.3 Electronic system for lamp W 74.3	LED	U	12V-24V	pozycja bok side marker	40
547kr/I/m	W 74.3		500cm OMYp 300V 2x0,75mm ²	Układ elektroniczny do lampy W 74.3 Electronic system for lamp W 74.3	LED	U	12V-24V	pozycja bok side marker	40

Ten produkt dostępny jest również ze złączem Jaeger. Wszystkie produkty ze złączem Jaeger oznaczone zostały literką "J" w numerze katalogowym. Przy składaniu zamówienia należy pamiętać, aby wybrać produkt z właściwym dla siebie wyprawdzeniem prądowym.
This product is also available with a Jaeger connection. All products with the Jaeger connection have received the "J" letters in their part numbers. One has to remember that a product with a proper current output has to be chosen when the order is placed.

Lampa pozycyjna boczna

Side position lamp

Klasa szczelności / IP class: **IP66/IP68**



Opcjonalne złącze:
Optional connection:



Lampa uzyskała homologację E20 dotyczącą światłości oraz homologację E20 dotyczącą kompatybilności elektromagnetycznej.
The lamp was approved E20 (European homologation) for lighting also E20 electromagnetic compatibility (EMC).

Nr kat. Cat. No.	Indeks Index	Zdjęcie produktu Photo of product	Przewody Wires	Nazwa lampy Name	Typ Type	Montaż Assembly	Napięcie Voltage	Funkcje Functions	Szt. Pcs
548/I	W 74.3		493cm OMYp 300V 2x0,75mm ²	Lampa pozycyjna boczna Side position lamp	LED	U	12V-24V	pozycja bok side marker	40
548/II	W 74.3		33 cm LgY-S 0,75 mm ²	Lampa pozycyjna boczna Side position lamp	LED	U	12V-24V	pozycja bok side marker	40
548kr/I	W 74.3		493cm OMYp 300V 2x0,75mm ²	Lampa pozycyjna boczna Side position lamp	LED	U	12V-24V	pozycja bok side marker	40
548kr/II	W 74.3		33 cm LgY-S 0,75 mm ²	Lampa pozycyjna boczna Side position lamp	LED	U	12V-24V	pozycja bok side marker	40
548/I/m	W 74.3		500cm OMYp 300V 2x0,75mm ²	Układ elektroniczny do lampy W 74.3 Electronic system for lamp W 74.3	LED	U	12V-24V	pozycja bok side marker	40
548kr/I/m	W 74.3		500cm OMYp 300V 2x0,75mm ²	Układ elektroniczny do lampy W 74.3 Electronic system for lamp W 74.3	LED	U	12V-24V	pozycja bok side marker	40



Ten produkt dostępny jest również ze złączem Jaeger. Wszystkie produkty ze złączem Jaeger oznaczone zostały literką "J" w numerze katalogowym. Przy składaniu zamówienia należy pamiętać, aby wybrać produkt z właściwym dla siebie wyprowadzeniem prądowym. One has to remember that a product with a proper current output has to be chosen when the order is placed.

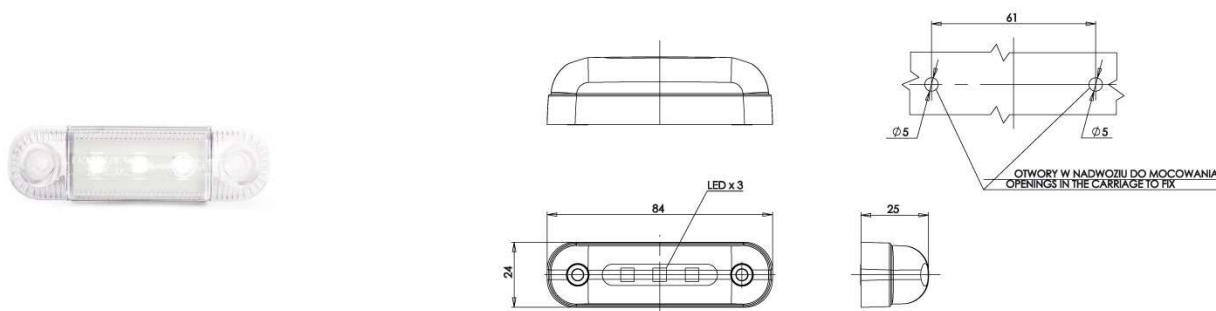
Numer katalogowy / Catalogue No.: **549**

Indeks produktu / Product Index: **LW 03**



Lampa oświetlenia wnętrza 3 LED
Interior lighting lamp 3 LED

Klasa szczelności / IP class: **IP66/IP68**



Lampa uzyskała homologację E20 dotyczącą kompatybilności elektromagnetycznej.

The lamp was approved E20 (European homology) for electromagnetic compatibility (EMC).

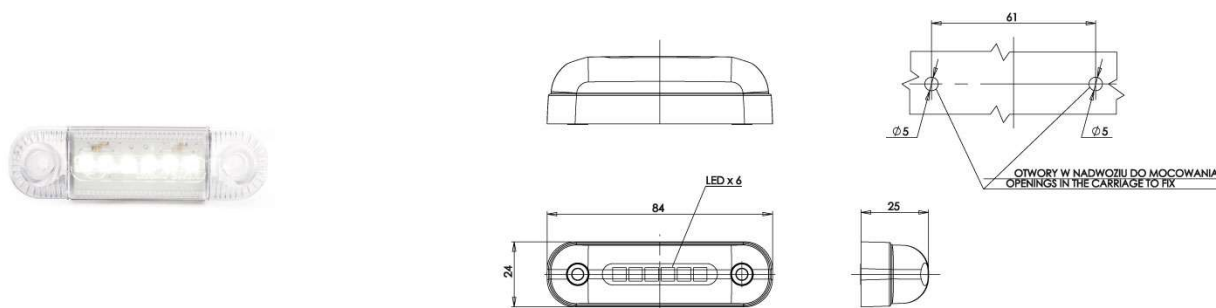
Nr kat. Cat. No.	Indeks Index	Zdjęcie produktu Photo of product	Przewody Wires	Nazwa lampy Name	Typ Type	Montaż Assembly	Napięcie Voltage	Funkcje Functions	Szt. Pcs
549	LW 03		22 cm LgY-S 0,75 mm ²	Lampa oświetlenia wnętrza Interior lighting lamp	LED	U	12V-24V	oświetlenie wnętrza interior light	100

Numery katalogowe / Catalogue No.: **550, 551**

Indeks produktów / Products Index: **LW 04**

Lampa oświetlenia wnętrza 6 LED
Interior lighting lamp 6 LED

Klasa szczelności / IP class: **IP66/IP68**



Lampa uzyskała homologację E20 dotyczącą kompatybilności elektromagnetycznej.

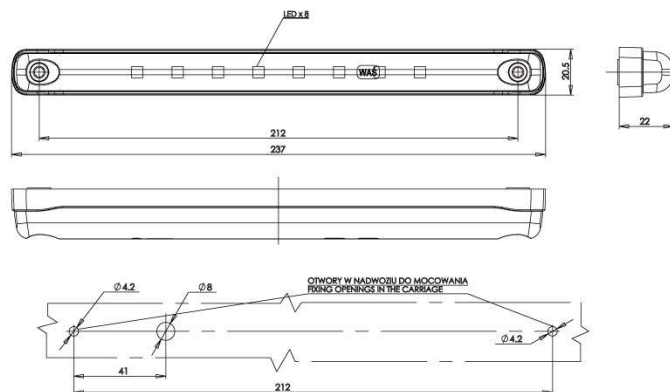
The lamp was approved E20 (European homology) for electromagnetic compatibility (EMC).

Nr kat. Cat. No.	Indeks Index	Zdjęcie produktu Photo of product	Przewody Wires	Nazwa lampy Name	Typ Type	Montaż Assembly	Napięcie Voltage	Funkcje Functions	Szt. Pcs
550	LW 04		22 cm LgY-S 0,75 mm ²	Lampa oświetlenia wnętrza Interior lighting lamp	LED	U	12V	oświetlenie wnętrza interior light	100
551	LW 04		22 cm LgY-S 0,75 mm ²	Lampa oświetlenia wnętrza Interior lighting lamp	LED	U	24V	oświetlenie wnętrza interior light	100

Lampa oświetlenia wnętrza 8 LED

Klasa szczelności / IP class: **IP66/IP68**

Interior lighting lamp 8 LED



Lampa uzyskała homologację E20 dotyczącą kompatybilności elektromagnetycznej.

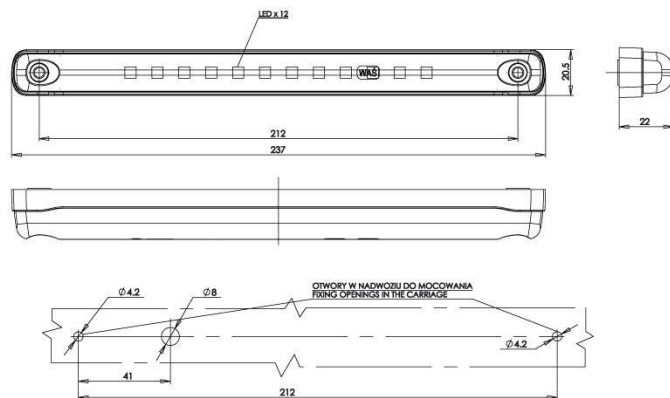
The lamp was approved E20 (European homologation) for electromagnetic compatibility (EMC).

Nr kat. Cat. No.	Indeks Index	Zdjęcie produktu Photo of product	Przewody Wires	Nazwa lampy Name	Typ Type	Montaż Assembly	Napięcie Voltage	Funkcje Functions	Szt. Pcs
552	LW 05		38 cm LgY-S 0,75 mm ²	Lampa oświetlenia wnętrza Interior lighting lamp	LED	U	12V	oświetlenie wnętrza interior light	100
553	LW 05		38 cm LgY-S 0,75 mm ²	Lampa oświetlenia wnętrza Interior lighting lamp	LED	U	24V	oświetlenie wnętrza interior light	100

Lampa oświetlenia wnętrza 12 LED

Klasa szczelności / IP class: **IP66/IP68**

Interior lighting lamp 12 LED



Lampa uzyskała homologację E20 dotyczącą kompatybilności elektromagnetycznej.

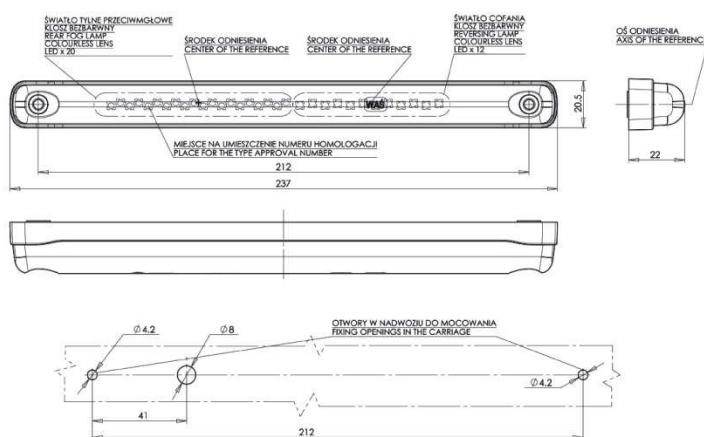
The lamp was approved E20 (European homologation) for electromagnetic compatibility (EMC).

Nr kat. Cat. No.	Indeks Index	Zdjęcie produktu Photo of product	Przewody Wires	Nazwa lampy Name	Typ Type	Montaż Assembly	Napięcie Voltage	Funkcje Functions	Szt. Pcs
554	LW 06		38 cm LgY-S 0,75 mm ²	Lampa oświetlenia wnętrza Interior lighting lamp	LED	U	12V	oświetlenie wnętrza interior light	100
555	LW 06		38 cm LgY-S 0,75 mm ²	Lampa oświetlenia wnętrza Interior lighting lamp	LED	U	24V	oświetlenie wnętrza interior light	100



Lampa zespolona tylna
Multifunctional rear lamp

Klasa szczelności / IP class: **IP66/IP68**

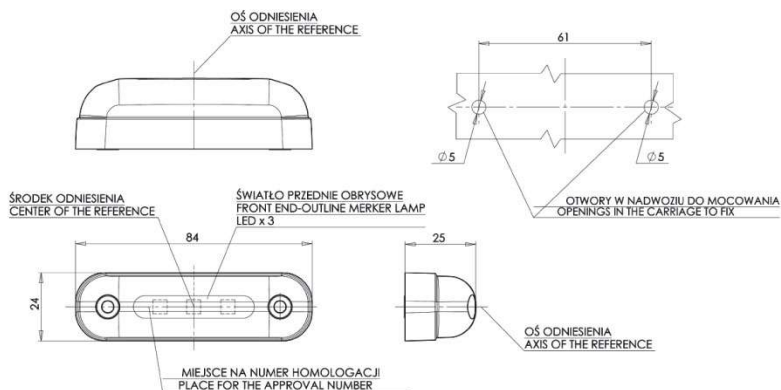


Lampa uzyskała homologację E20 dotyczącą światłości oraz homologację E20 dotyczącą kompatybilności elektromagnetycznej.
The lamp was approved E20 (European homologation) for lighting also E20 electromagnetic compatibility (EMC).

Nr kat. Cat. No.	Indeks Index	Zdjęcie produktu Photo of product	Przewody Wires	Nazwa lampy Name	Typ Type	Montaż Assembly	Napięcie Voltage	Funkcje Functions	Szt. Pcs
556	W 73		250 cm YLY-S 3x0,5 mm ²	Lampa zespolona tylna Multifunctional rear lamp	LED	U	12V-24V	cofanie, przeciwmgłelne reversing, fog	50

Lampa obrysowa przednia 3 LED
Front end-outline lamp 3 LED

Klasa szczelności / IP class: **IP66/IP68**



Opcjonalne złącze / Optional connection:



Lampa uzyskała homologację E20 dotyczącą światłości oraz homologację E20 dotyczącą kompatybilności elektromagnetycznej.
The lamp was approved E20 (European homologation) for lighting also E20 electromagnetic compatibility (EMC).

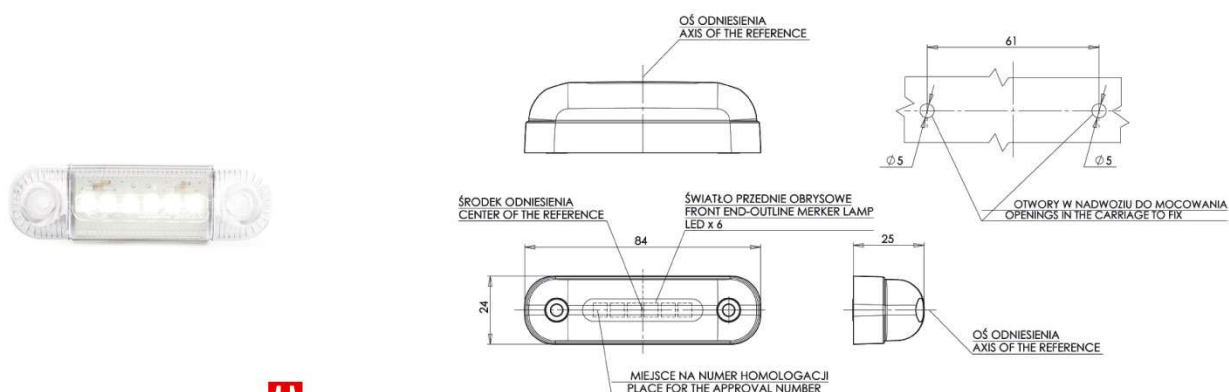
Nr kat. Cat. No.	Indeks Index	Zdjęcie produktu Photo of product	Przewody Wires	Nazwa lampy Name	Typ Type	Montaż Assembly	Napięcie Voltage	Funkcje Functions	Szt. Pcs
557	W 76.1		22 cm LgY-S 0,75 mm ²	Lampa obrysowa przednia Front end-outline lamp	LED	U	12V-24V	obrys przód clearance light	100



Ten produkt dostępny jest również ze złączem Jaeger. Wszystkie produkty ze złączem Jaeger oznaczone zostały literką "J" w numerze katalogowym. Przy składaniu zamówienia należy pamiętać, aby wybrać produkt z właściwym dla siebie wyprawdzeniem prądowym.
This product is also available with a Jaeger connection. All products with the Jaeger connection have received the "J" letters in their part numbers. One has to remember that a product with a proper current output has to be chosen when the order is placed.

Lampa obrysowa przednia 6 LED
Front end-outline lamp 6 LED

Klasa szczelności / IP class: **IP66/IP68**



Opcjonalne złącze / Optional connection:



Lampa uzyskała homologację E20 dotyczącą światłości oraz homologację E20 dotyczącą kompatybilności elektromagnetycznej.
The lamp was approved E20 (European homologation) for lighting also E20 electromagnetic compatibility (EMC).

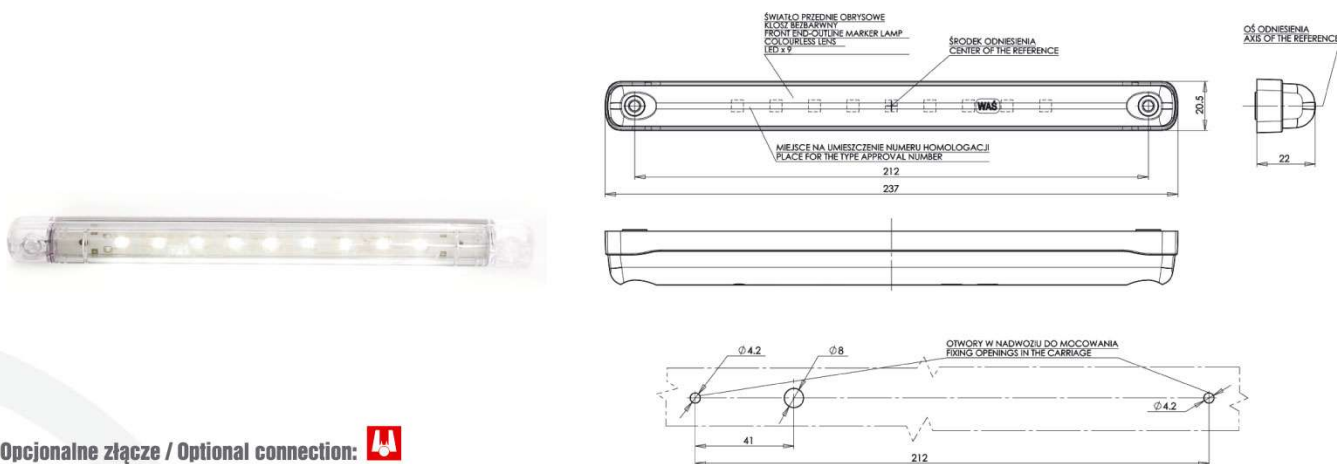
Nr kat. Cat. No.	Indeks Index	Zdjęcie produktu Photo of product	Przewody Wires	Nazwa lampy Name	Typ Type	Montaż Assembly	Napięcie Voltage	Funkcje Functions	Szt. Pcs
558	W 76.2		22 cm LgY-S 0,75 mm ²	Lampa obrysowa przednia Front end-outline lamp	LED	U	12V-24V	obrys przód clearance light	100

Numer katalogowy / Catalogue No.: **559**

Indeks produktu / Product Index: **W 76.3**

Lampa obrysowa przednia 9 LED
Front end-outline lamp 9 LED

Klasa szczelności / IP class: **IP66/IP68**



Opcjonalne złącze / Optional connection:



Lampa uzyskała homologację E20 dotyczącą światłości oraz homologację E20 dotyczącą kompatybilności elektromagnetycznej.
The lamp was approved E20 (European homologation) for lighting also E20 electromagnetic compatibility (EMC).

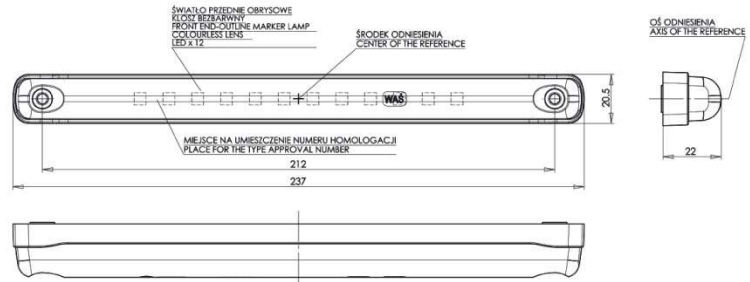
Nr kat. Cat. No.	Indeks Index	Zdjęcie produktu Photo of product	Przewody Wires	Nazwa lampy Name	Typ Type	Montaż Assembly	Napięcie Voltage	Funkcje Functions	Szt. Pcs
559	W 76.3		38 cm LgY-S 0,75 mm ²	Lampa obrysowa przednia Front end-outline lamp	LED	U	12V-24V	obrys przód clearance light	100



Ten produkt dostępny jest również ze złączem Jaeger. Wszystkie produkty ze złączem Jaeger oznaczone zostały literką "J" w numerze katalogowym. Przy składaniu zamówienia należy pamiętać, aby wybrać produkt z właściwym dla siebie wyprowadzeniem prądowym.
This product is also available with a Jaeger connection. All products with the Jaeger connection have received the "J" letters in their part numbers. One has to remember that a product with a proper current output has to be chosen when the order is placed.

Lampa obrysowa przednia 12 LED
Front end-outline lamp 12 LED

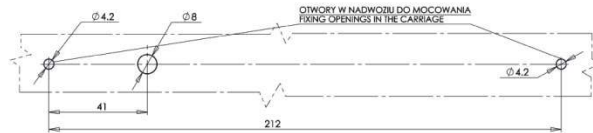
Klasa szczelności / IP class: **IP66/IP68**



Opcjonalne złącze:
Optional connection:



Lampa uzyskała homologację E20 dotyczącą światłości oraz homologację E20 dotyczącą kompatybilności elektromagnetycznej.
The lamp was approved E20 (European homologation) for lighting also E20 electromagnetic compatibility (EMC).



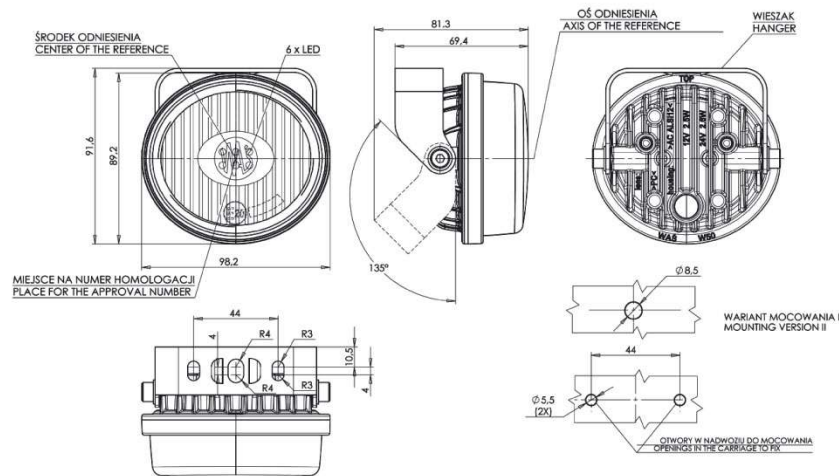
Nr kat. Cat. No.	Indeks Index	Zdjęcie produktu Photo of product	Przewody Wires	Nazwa lampy Name	Typ Type	Montaż Assembly	Napięcie Voltage	Funkcje Functions	Szt. Pcs
560	W 76.4		38 cm LgY-S 0,75 mm ²	Lampa obrysowa przednia Front end-outline lamp	LED	U	12V-24V	obrys przód clearance light	100

Numer katalogowe / Catalogue No.: **561, 562, 562AR**

Indeks produktów / Products Index: **W 78**

Lampa robocza
Working lamp

Klasa szczelności / IP class: **IP66/IP68**



Lampa uzyskała homologację E20 dotyczącą światłości oraz homologację E20 dotyczącą kompatybilności elektromagnetycznej.
The lamp was approved E20 (European homologation) for lighting also E20 electromagnetic compatibility (EMC).

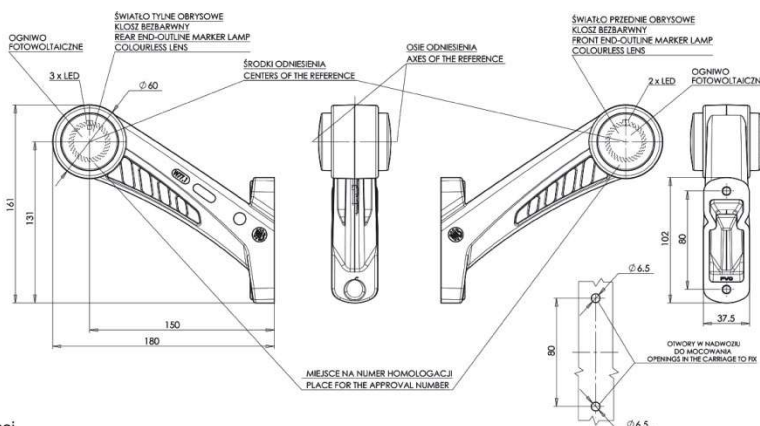
Nr kat. Cat. No.	Indeks Index	Zdjęcie produktu Photo of product	Przewody Wires	Nazwa lampy Name	Typ Type	Montaż Assembly	Napięcie Voltage	Funkcje Functions	Szt. Pcs
561	W 78		250 cm YLY-S 2x0,75 mm ²	Lampa robocza - światło skupione Working lamp - focused light	LED	U	12V-24V	światło robocze working light	12
562	W 78		250 cm YLY-S 2x0,75 mm ²	Lampa robocza - światło rozproszone Working lamp - dispersed light	LED	U	12V-24V	światło robocze working light	12
562AR	W 78		250 cm YLY-S 3x0,75 mm ²	Lampa robocza - światło rozproszone z cofaniem Working lamp - dispersed with reversing light	LED	U	12V-24V	światło robocze, cofanie working light, reversing	12



Ten produkt dostępny jest również ze złączem Jaeger. Wszystkie produkty ze złączem Jaeger oznaczone zostały literką "J" w numerze katalogowym. Przy składaniu zamówienia należy pamiętać, aby wybrać produkt z właściwym dla siebie wyprawdzeniem prądowym.
This product is also available with a Jaeger connection. All products with the Jaeger connection have received the "J" letters in their part numbers. One has to remember that a product with a proper current output has to be chosen when the order is placed.

Lampa zespolona obrysowa przednio-tylna
Front-rear end-outline lamp

Klasa szczelności / IP class: **IP66/IP68**



Opcjonalne złącze: Optional connection:

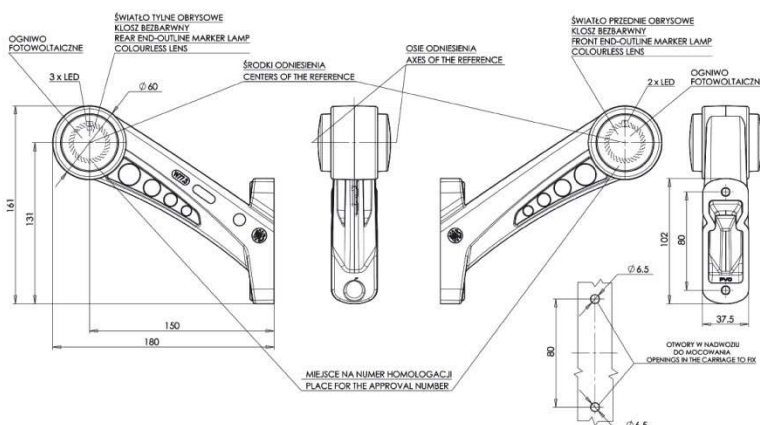


Lampa uzyskała homologację E20 dotyczącą światłości oraz homologację E20 dotyczącą kompatybilności elektromagnetycznej. The lamp was approved E20 (European homologation) for lighting also E20 electromagnetic compatibility (EMC).

Nr kat. Cat. No.	Indeks Index	Zdjęcie produktu Photo of product	Przewody Wires	Nazwa lampy Name	Typ Type	Montaż Assembly	Napięcie Voltage	Funkcje Functions	Szt. Pcs
565L	W 77.1 solar		22 cm LgY-S 0,75 mm ²	Lampa zespolona obrysowa przednio-tylna Front-rear end-outline lamp	LED	L	12V-24V	obrys tył i przód front and rear clearance light	40
565P	W 77.1 solar		22 cm LgY-S 0,75 mm ²	Lampa zespolona obrysowa przednio-tylna Front-rear end-outline lamp	LED	R	12V-24V	obrys tył i przód front and rear clearance light	40

Lampa zespolona obrysowa przednio-tylna
Front-rear end-outline lamp

Klasa szczelności / IP class: **IP66/IP68**



Opcjonalne złącze: Optional connection:



Lampa uzyskała homologację E20 dotyczącą światłości oraz homologację E20 dotyczącą kompatybilności elektromagnetycznej. The lamp was approved E20 (European homologation) for lighting also E20 electromagnetic compatibility (EMC).

Nr kat. Cat. No.	Indeks Index	Zdjęcie produktu Photo of product	Przewody Wires	Nazwa lampy Name	Typ Type	Montaż Assembly	Napięcie Voltage	Funkcje Functions	Szt. Pcs
566L	W 77.3 solar		22 cm LgY-S 0,75 mm ²	Lampa zespolona obrysowa przednio-tylna Front-rear end-outline lamp	LED	L	12V-24V	obrys tył i przód front and rear clearance light	40
566P	W 77.3 solar		22 cm LgY-S 0,75 mm ²	Lampa zespolona obrysowa przednio-tylna Front-rear end-outline lamp	LED	R	12V-24V	obrys tył i przód front and rear clearance light	40

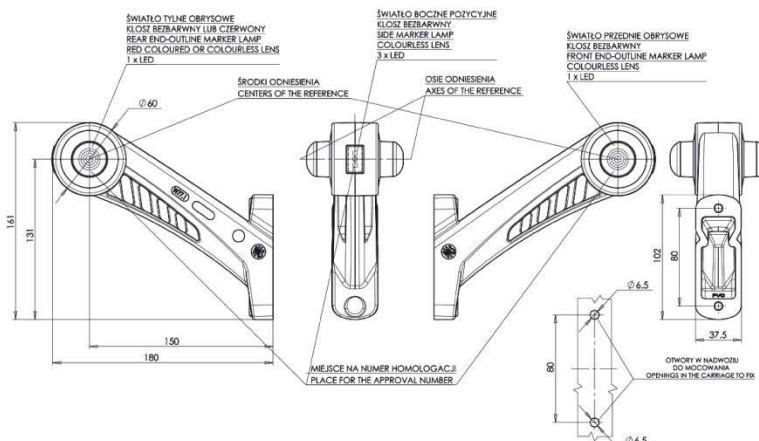


Ten produkt dostępny jest również ze złączem Jaeger. Wszystkie produkty ze złączem Jaeger oznaczone zostały literką "J" w numerze katalogowym. Przy składaniu zamówienia należy pamiętać, aby wybrać produkt z właściwym dla siebie wyprowadzeniem prądowym. This product is also available with a Jaeger connection. All products with the Jaeger connection have received the "J" letters in their part numbers. One has to remember that a product with a proper current output has to be chosen when the order is placed.



Lampa zespolona obrysowa przednio-tylna i pozycyjna boczna
Front-rear end-outline and side marker lamp

Klasa szczelności / IP class:
IP66/IP68



Opcjonalne złącze / Optional connection:

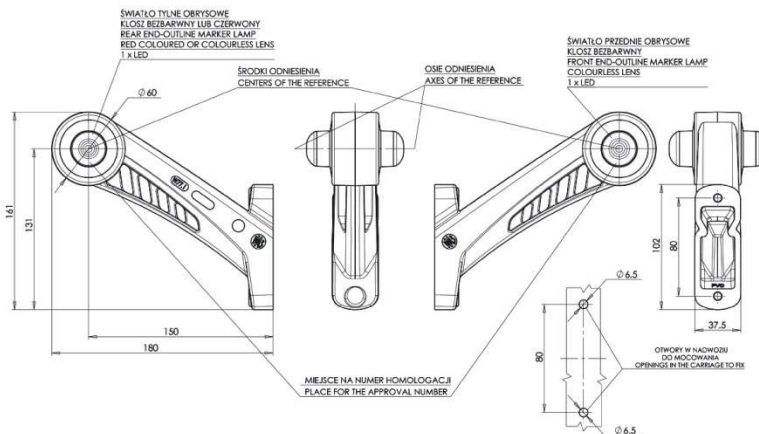


Lampa uzyskała homologację E20 dotyczącą światłości oraz homologację E20 dotyczącą kompatybilności elektromagnetycznej.
 The lamp was approved E20 (European homologation) for lighting also E20 electromagnetic compatibility (EMC).

Nr kat. Cat. No.	Indeks Index	Zdjęcie produktu Photo of product	Przewody Wires	Nazwa lampy Name	Typ Type	Montaż Assembly	Napięcie Voltage	Funkcje Functions	Szt. Pcs
567L	W 77.1		22 cm LgY-S 0,75 mm ²	Lampa zespolona obrysowa przednio-tylna i pozycyjna boczna Front-rear end-outline and side marker lamp	LED	L	12V-24V	pozycja bok, obrys przód i tył / side marker, front and rear clearance light	40
567P	W 77.1		22 cm LgY-S 0,75 mm ²	Lampa zespolona obrysowa przednio-tylna i pozycyjna boczna Front-rear end-outline and side marker lamp	LED	R	12V-24V	pozycja bok, obrys przód i tył / side marker, front and rear clearance light	40

Lampa zespolona obrysowa przednio-tylna
Front-rear end-outline lamp

Klasa szczelności / IP class:
IP66/IP68



Opcjonalne złącze:
 Optional connection:



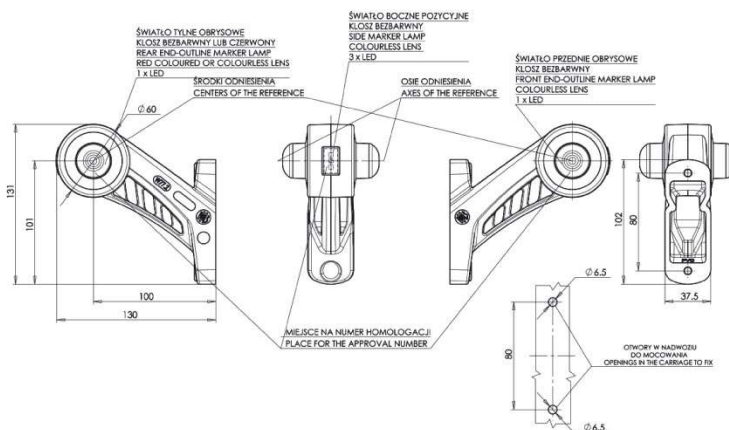
Lampa uzyskała homologację E20 dotyczącą światłości oraz homologację E20 dotyczącą kompatybilności elektromagnetycznej.
 The lamp was approved E20 (European homologation) for lighting also E20 electromagnetic compatibility (EMC).

Nr kat. Cat. No.	Indeks Index	Zdjęcie produktu Photo of product	Przewody Wires	Nazwa lampy Name	Typ Type	Montaż Assembly	Napięcie Voltage	Funkcje Functions	Szt. Pcs
568L	W 77.1		22 cm LgY-S 0,75 mm ²	Lampa zespolona obrysowa przednio-tylna Front-rear end-outline lamp	LED	L	12V-24V	obrys tył i przód front and rear clearance light	40
568P	W 77.1		22 cm LgY-S 0,75 mm ²	Lampa zespolona obrysowa przednio-tylna Front-rear end-outline lamp	LED	R	12V-24V	obrys tył i przód front and rear clearance light	40

Ten produkt dostępny jest również ze złączem Jaeger. Wszystkie produkty ze złączem Jaeger oznaczone zostały literką "J" w numerze katalogowym. Przy składaniu zamówienia należy pamiętać, aby wybrać produkt z właściwym dla siebie wyprowadzeniem prądowym.
 This product is also available with a Jaeger connection. All products with the Jaeger connection have received the "J" letters in their part numbers. One has to remember that a product with a proper current output has to be chosen when the order is placed.

Lampa zespolona obrysowa przednio-tylna i pozycyjna boczna
Front-rear end-outline and side marker lamp

Klasa szczelności / IP class:
IP66/IP68



Opcjonalne złącze: Optional connection:

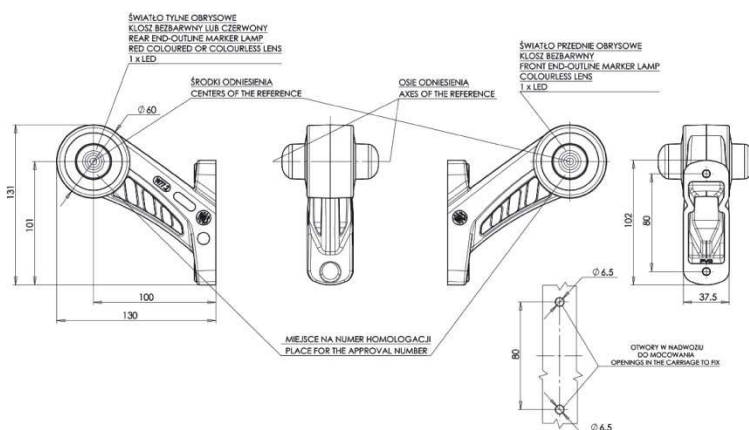


Lampa uzyskała homologację E20 dotyczącą światłości oraz homologację E20 dotyczącą kompatybilności elektromagnetycznej. The lamp was approved E20 (European homologation) for lighting also E20 electromagnetic compatibility (EMC).

Nr kat. Cat. No.	Indeks Index	Zdjęcie produktu Photo of product	Przewody Wires	Nazwa lampy Name	Type	Montaż Assembly	Napięcie Voltage	Funkcje Functions	Szt. Pcs
569L	W 77.2		27 cm LgY-S 0,75 mm ²	Lampa zespolona obrysowa przednio-tylna i pozycyjna boczna Front-rear end-outline and side marker lamp	LED	L	12V-24V	pozycja bok, obrys przód i tył / side marker, front and rear clearance light	40
569P	W 77.2		27 cm LgY-S 0,75 mm ²	Lampa zespolona obrysowa przednio-tylna i pozycyjna boczna Front-rear end-outline and side marker lamp	LED	R	12V-24V	pozycja bok, obrys przód i tył / side marker, front and rear clearance light	40

Lampa zespolona obrysowa przednio-tylna
Front-rear end-outline lamp

Klasa szczelności / IP class:
IP66/IP68



Opcjonalne złącze: Optional connection:



Lampa uzyskała homologację E20 dotyczącą światłości oraz homologację E20 dotyczącą kompatybilności elektromagnetycznej. The lamp was approved E20 (European homologation) for lighting also E20 electromagnetic compatibility (EMC).

Nr kat. Cat. No.	Indeks Index	Zdjęcie produktu Photo of product	Przewody Wires	Nazwa lampy Name	Type	Montaż Assembly	Napięcie Voltage	Funkcje Functions	Szt. Pcs
570L	W 77.2		22 cm LgY-S 0,75 mm ²	Lampa zespolona obrysowa przednio-tylna Front-rear end-outline lamp	LED	L	12V-24V	obrys tył i przód front and rear clearance light	40
570P	W 77.2		22 cm LgY-S 0,75 mm ²	Lampa zespolona obrysowa przednio-tylna Front-rear end-outline lamp	LED	R	12V-24V	obrys tył i przód front and rear clearance light	40

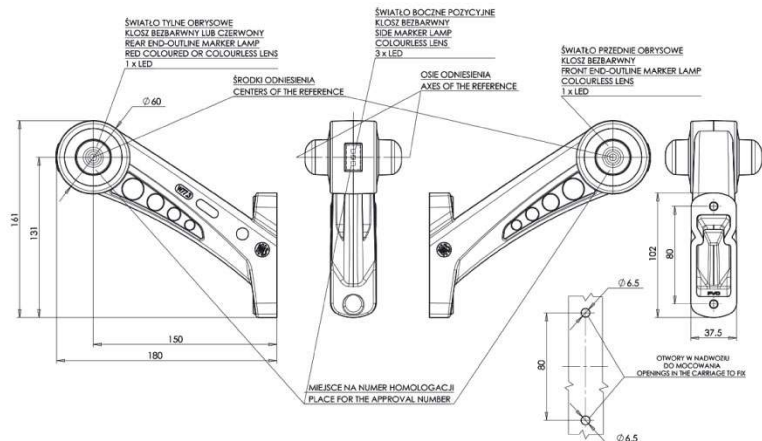


Ten produkt dostępny jest również ze złączem Jaeger. Wszystkie produkty ze złączem Jaeger oznaczone zostały literką "J" w numerze katalogowym. Przy składaniu zamówienia należy pamiętać, aby wybrać produkt z właściwym dla siebie wyprowadzeniem prądowym. This product is also available with a Jaeger connection. All products with the Jaeger connection have received the "J" letters in their part numbers. One has to remember that a product with a proper current output has to be chosen when the order is placed.



Lampa zespolona obrysowa przednio-tylna i pozycyjna boczna
Front-rear end-outline and side marker lamp

Klasa szczelności / IP class:
IP66/IP68



Opcjonalne złącze:
 Optional connection:

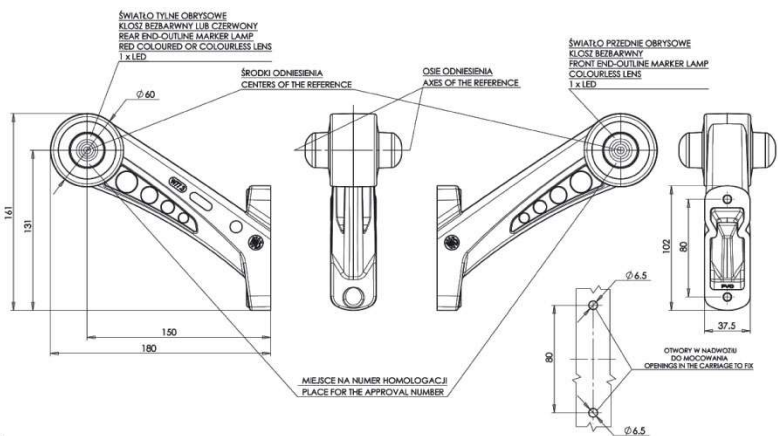


E20 Lampa uzyskała homologację E20 dotyczącą światłości oraz homologację E20 dotyczącą kompatybilności elektromagnetycznej.
 The lamp was approved E20 (European homologation) for lighting also E20 electromagnetic compatibility (EMC).

Nr kat. Cat. No.	Indeks Index	Zdjęcie produktu Photo of product	Przewody Wires	Nazwa lampy Name	Typ Type	Montaż Assembly	Napięcie Voltage	Funkcje Functions	Szt. Pcs
571L	W 77.3		22 cm LgY-S 0,75 mm ²	Lampa zespolona obrysowa przednio-tylna i pozycyjna boczna Front-rear end-outline and side marker lamp	LED	L	12V-24V	pozycja bok, obrys przód i tył / side marker, front and rear clearance light	40
571P	W 77.3		22 cm LgY-S 0,75 mm ²	Lampa zespolona obrysowa przednio-tylna i pozycyjna boczna Front-rear end-outline and side marker lamp	LED	R	12V-24V	pozycja bok, obrys przód i tył / side marker, front and rear clearance light	40

Lampa zespolona obrysowa przednio-tylna
Front-rear end-outline lamp

Klasa szczelności / IP class:
IP66/IP68



Opcjonalne złącze:
 Optional connection:



E20 Lampa uzyskała homologację E20 dotyczącą światłości oraz homologację E20 dotyczącą kompatybilności elektromagnetycznej.
 The lamp was approved E20 (European homologation) for lighting also E20 electromagnetic compatibility (EMC).

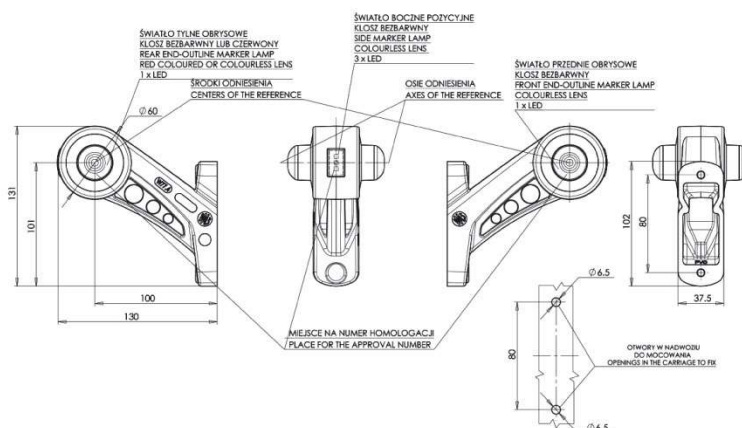
Nr kat. Cat. No.	Indeks Index	Zdjęcie produktu Photo of product	Przewody Wires	Nazwa lampy Name	Typ Type	Montaż Assembly	Napięcie Voltage	Funkcje Functions	Szt. Pcs
572L	W 77.3		22 cm LgY-S 0,75 mm ²	Lampa zespolona obrysowa przednio-tylna Front-rear end-outline lamp	LED	L	12V-24V	obrys przód i tył / front and rear clearance light	40
572P	W 77.3		22 cm LgY-S 0,75 mm ²	Lampa zespolona obrysowa przednio-tylna Front-rear end-outline lamp	LED	R	12V-24V	obrys przód i tył / front and rear clearance light	40

Ten produkt dostępny jest również ze złączem Jaeger. Wszystkie produkty ze złączem Jaeger oznaczone zostały literką "J" w numerze katalogowym. Przy składaniu zamówienia należy pamiętać, aby wybrać produkt z właściwym dla siebie wyprowadzeniem prądowym.
 This product is also available with a Jaeger connection. All products with the Jaeger connection have received the "J" letters in their part numbers. One has to remember that a product with a proper current output has to be chosen when the order is placed.



Lampa zespolona obrysowa przednio-tylna i pozycyjna boczna
Front-rear end-outline and side marker lamp

Klasa szczelności / IP class:
IP66/IP68



Opcjonalne złącze:
 Optional connection:

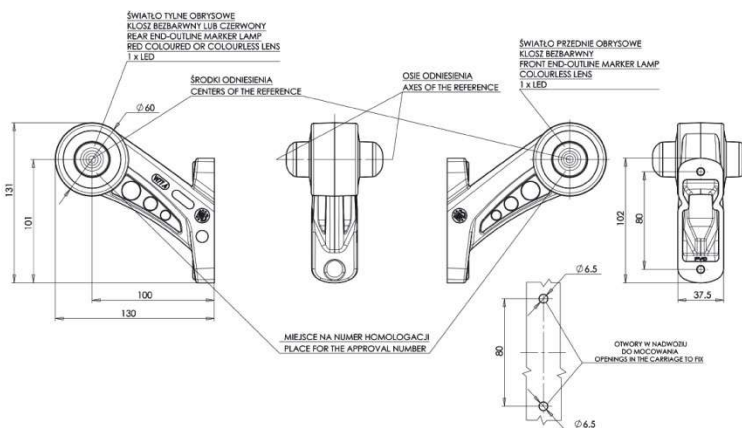


Lampa uzyskała homologację E20 dotyczącą światłości oraz homologację E20 dotyczącą kompatybilności elektromagnetycznej.
 The lamp was approved E20 (European homologation) for lighting also E20 electromagnetic compatibility (EMC).

Nr kat. Cat. No.	Indeks Index	Zdjęcie produktu Photo of product	Przewody Wires	Nazwa lampy Name	Typ Type	Montaż Assembly	Napięcie Voltage	Funkcje Functions	Szt. Pcs
573L	W 77.4		27 cm LgY-S 0,75 mm ²	Lampa zespolona obrysowa przednio-tylna i pozycyjna boczna Front-rear end-outline and side marker lamp	LED	L	12V-24V	pozycja bok, obrys przód i tył / side marker, front and rear clearance light	40
573P	W 77.4		27 cm LgY-S 0,75 mm ²	Lampa zespolona obrysowa przednio-tylna i pozycyjna boczna Front-rear end-outline and side marker lamp	LED	R	12V-24V	pozycja bok, obrys przód i tył / side marker, front and rear clearance light	40

Lampa zespolona obrysowa przednio-tylna
Front-rear end-outline lamp

Klasa szczelności / IP class:
IP66/IP68



Opcjonalne złącze:
 Optional connection:



Lampa uzyskała homologację E20 dotyczącą światłości oraz homologację E20 dotyczącą kompatybilności elektromagnetycznej.
 The lamp was approved E20 (European homologation) for lighting also E20 electromagnetic compatibility (EMC).

Nr kat. Cat. No.	Indeks Index	Zdjęcie produktu Photo of product	Przewody Wires	Nazwa lampy Name	Typ Type	Montaż Assembly	Napięcie Voltage	Funkcje Functions	Szt. Pcs
574L	W 77.4		27 cm LgY-S 0,75 mm ²	Lampa zespolona obrysowa przednio-tylna Front-rear end-outline lamp	LED	L	12V-24V	obrys przód i tył / front and rear clearance light	40
574P	W 77.4		27 cm LgY-S 0,75 mm ²	Lampa zespolona obrysowa przednio-tylna Front-rear end-outline lamp	LED	R	12V-24V	obrys przód i tył / front and rear clearance light	40



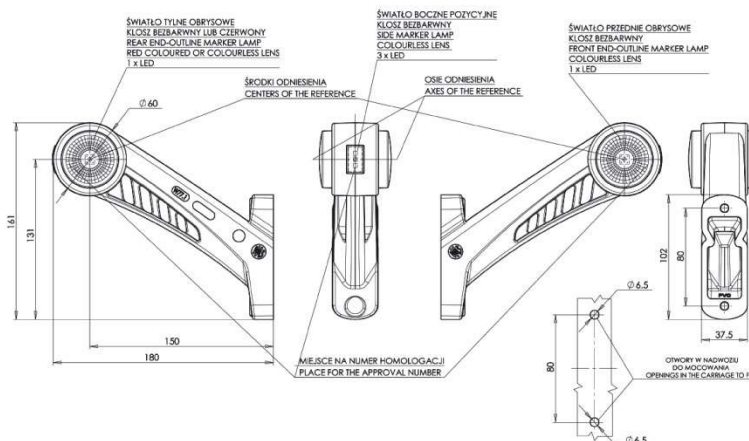
Ten produkt dostępny jest również ze złączem Jaeger. Wszystkie produkty ze złączem Jaeger oznaczone zostały literką "J" w numerze katalogowym. Przy składaniu zamówienia należy pamiętać, aby wybrać produkt z właściwym dla siebie wyprowadzeniem prądowym. This product is also available with a Jaeger connection. All products with the Jaeger connection have received the "J" letters in their part numbers. One has to remember that a product with a proper current output has to be chosen when the order is placed.



Lampa zespolona obrysowa przednio-tylna i pozycyjna boczna

Front-rear end-outline and side marker lamp

Klasa szczelności / IP class:
IP66/IP68



Opcjonalne złącze:
Optional connection:



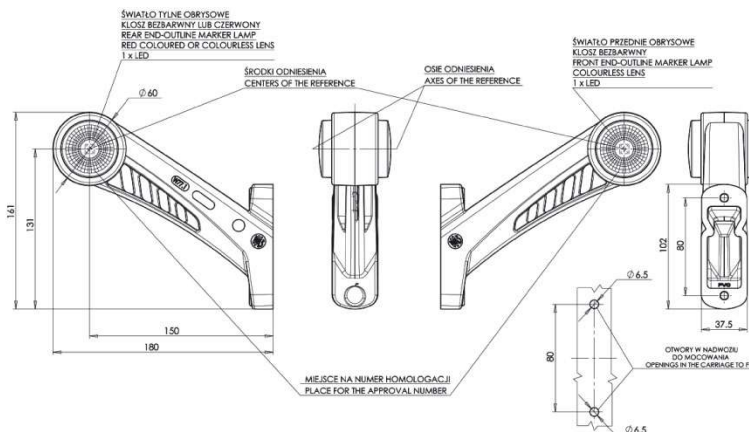
E20 Lampa uzyskała homologację E20 dotyczącą światłości oraz homologację E20 dotyczącą kompatybilności elektromagnetycznej.
The lamp was approved E20 (European homologation) for lighting also E20 electromagnetic compatibility (EMC).

Nr kat. Cat. No.	Indeks Index	Zdjęcie produktu Photo of product	Przewody Wires	Nazwa lampy Name	Typ Type	Montaż Assembly	Napięcie Voltage	Funkcje Functions	Szt. Pcs
575bcL	W 77.1rf		22 cm LgY-S 0,75 mm ²	Lampa zespolona obrysowa przednio-tylna i pozycyjna boczna Front-rear end-outline and side marker lamp	LED	L	12V-24V	pozycja bok, obrys przód i tył / side marker, front and rear clearance light	40
575bcP	W 77.1rf		22 cm LgY-S 0,75 mm ²	Lampa zespolona obrysowa przednio-tylna i pozycyjna boczna Front-rear end-outline and side marker lamp	LED	R	12V-24V	pozycja bok, obrys przód i tył / side marker, front and rear clearance light	40

Lampa zespolona obrysowa przednio-tylna

Front-rear end-outline lamp

Klasa szczelności / IP class: **IP66/IP68**



Opcjonalne złącze:
Optional connection:



E20 Lampa uzyskała homologację E20 dotyczącą światłości oraz homologację E20 dotyczącą kompatybilności elektromagnetycznej.
The lamp was approved E20 (European homologation) for lighting also E20 electromagnetic compatibility (EMC).

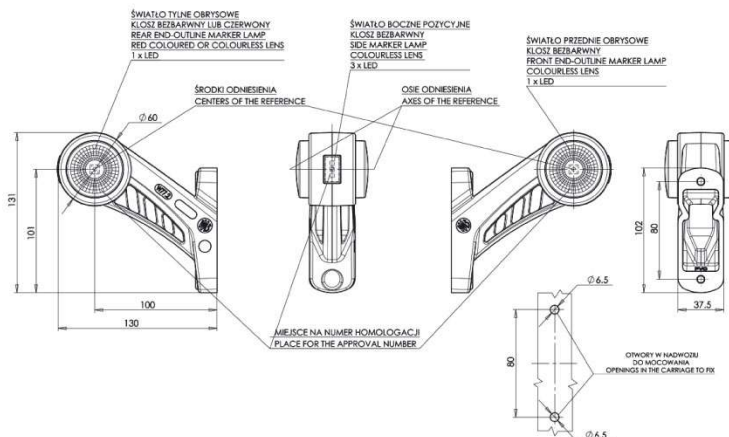
Nr kat. Cat. No.	Indeks Index	Zdjęcie produktu Photo of product	Przewody Wires	Nazwa lampy Name	Typ Type	Montaż Assembly	Napięcie Voltage	Funkcje Functions	Szt. Pcs
576bcL	W 77.1rf		22 cm LgY-S 0,75 mm ²	Lampa zespolona obrysowa przednio-tylna Front-rear end-outline lamp	LED	L	12V-24V	obrys przód i tył front and rear clearance light	40
576bcP	W 77.1rf		22 cm LgY-S 0,75 mm ²	Lampa zespolona obrysowa przednio-tylna Front-rear end-outline lamp	LED	R	12V-24V	obrys przód i tył front and rear clearance light	40

Ten produkt dostępny jest również ze złączem Jaeger. Wszystkie produkty ze złączem Jaeger oznaczone zostały literką "J" w numerze katalogowym. Przy składaniu zamówienia należy pamiętać, aby wybrać produkt z właściwym dla siebie wyprowadzeniem prądowym.
This product is also available with a Jaeger connection. All products with the Jaeger connection have received the "J" letters in their part numbers. One has to remember that a product with a proper current output has to be chosen when the order is placed.



Lampa zespolona obrysowa przednio-tylna i pozycyjna boczna
Front-rear end-outline and side marker lamp

Klasa szczelności / IP class:
IP66/IP68



Opcjonalne złącze:
 Optional connection:

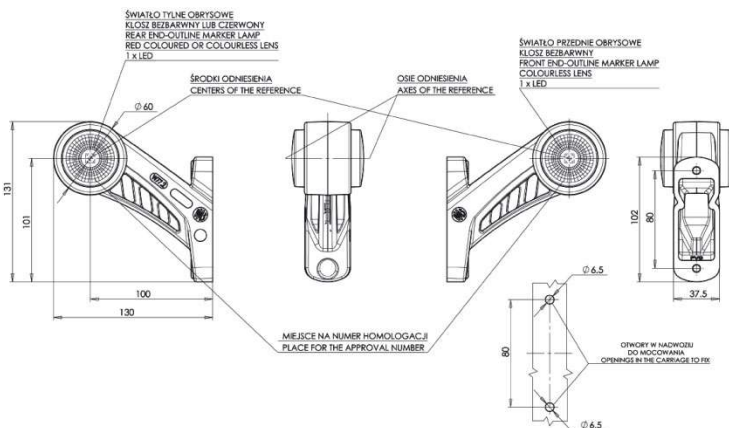


Lampa uzyskała homologację E20 dotyczącą światłości oraz homologację E20 dotyczącą kompatybilności elektromagnetycznej.
 The lamp was approved E20 (European homologation) for lighting also E20 electromagnetic compatibility (EMC).

Nr kat. Cat. No.	Indeks Index	Zdjęcie produktu Photo of product	Przewody Wires	Nazwa lampy Name	Typ Type	Montaż Assembly	Napięcie Voltage	Funkcje Functions	Szt. Pcs
577bcL	W 77.2rf		27 cm LgY-S 0,75 mm ²	Lampa zespolona obrysowa przednio-tylna i pozycyjna boczna Front-rear end-outline and side marker lamp	LED	L	12V-24V	pozycja bok, obrys przód i tył / side marker, front and rear clearance light	40
577bcP	W 77.2rf		27 cm LgY-S 0,75 mm ²	Lampa zespolona obrysowa przednio-tylna i pozycyjna boczna Front-rear end-outline and side marker lamp	LED	R	12V-24V	pozycja bok, obrys przód i tył / side marker, front and rear clearance light	40

Lampa zespolona obrysowa przednio-tylna
Front-rear end-outline lamp

Klasa szczelności / IP class:
IP66/IP68



Opcjonalne złącze:
 Optional connection:



Lampa uzyskała homologację E20 dotyczącą światłości oraz homologację E20 dotyczącą kompatybilności elektromagnetycznej.
 The lamp was approved E20 (European homologation) for lighting also E20 electromagnetic compatibility (EMC).

Nr kat. Cat. No.	Indeks Index	Zdjęcie produktu Photo of product	Przewody Wires	Nazwa lampy Name	Typ Type	Montaż Assembly	Napięcie Voltage	Funkcje Functions	Szt. Pcs
578bcL	W 77.2rf		27 cm LgY-S 0,75 mm ²	Lampa zespolona obrysowa przednio-tylna Front-rear end-outline lamp	LED	L	12V-24V	obrys przód i tył / front and rear clearance light	40
578bcP	W 77.2rf		27 cm LgY-S 0,75 mm ²	Lampa zespolona obrysowa przednio-tylna Front-rear end-outline lamp	LED	R	12V-24V	obrys przód i tył / front and rear clearance light	40

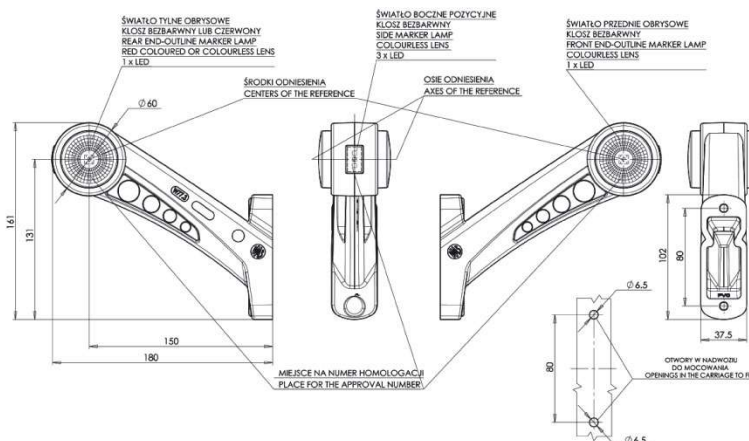


Ten produkt dostępny jest również ze złączem Jaeger. Wszystkie produkty ze złączem Jaeger oznaczone zostały literką "J" w numerze katalogowym. Przy składaniu zamówienia należy pamiętać, aby wybrać produkt z właściwym dla siebie wyprowadzeniem prądowym. This product is also available with a Jaeger connection. All products with the Jaeger connection have received the "J" letters in their part numbers. One has to remember that a product with a proper current output has to be chosen when the order is placed.



Lampa zespolona obrysowa przednio-tylna i pozycyjna boczna
Front-rear end-outline and side marker lamp

Klasa szczelności / IP class:
IP66/IP68



Opcjonalne złącze:
 Optional connection:

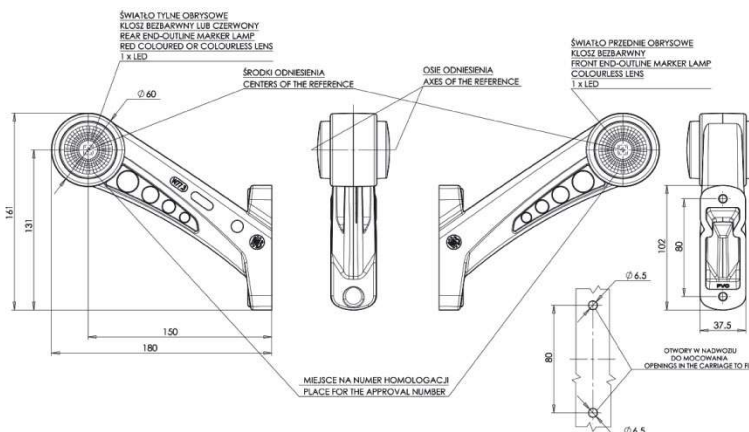


E20 Lampa uzyskała homologację E20 dotyczącą światłości oraz homologację E20 dotyczącą kompatybilności elektromagnetycznej.
 The lamp was approved E20 (European homologation) for lighting also E20 electromagnetic compatibility (EMC).

Nr kat. Cat. No.	Indeks Index	Zdjęcie produktu Photo of product	Przewody Wires	Nazwa lampy Name	Typ Type	Montaż Assembly	Napięcie Voltage	Funkcje Functions	Szt. Pcs
579bcL	W 77.3rf		22 cm LgY-S 0,75 mm ²	Lampa zespolona obrysowa przednio-tylna i pozycyjna boczna Front-rear end-outline and side marker lamp	LED	L	12V-24V	pozycja bok, obrys przód i tył / side marker, front and rear clearance light	40
579bcP	W 77.3rf		22 cm LgY-S 0,75 mm ²	Lampa zespolona obrysowa przednio-tylna i pozycyjna boczna Front-rear end-outline and side marker lamp	LED	R	12V-24V	pozycja bok, obrys przód i tył / side marker, front and rear clearance light	40

Lampa zespolona obrysowa przednio-tylna
Front-rear end-outline lamp

Klasa szczelności / IP class:
IP66/IP68



Opcjonalne złącze:
 Optional connection:



E20 Lampa uzyskała homologację E20 dotyczącą światłości oraz homologację E20 dotyczącą kompatybilności elektromagnetycznej.
 The lamp was approved E20 (European homologation) for lighting also E20 electromagnetic compatibility (EMC).

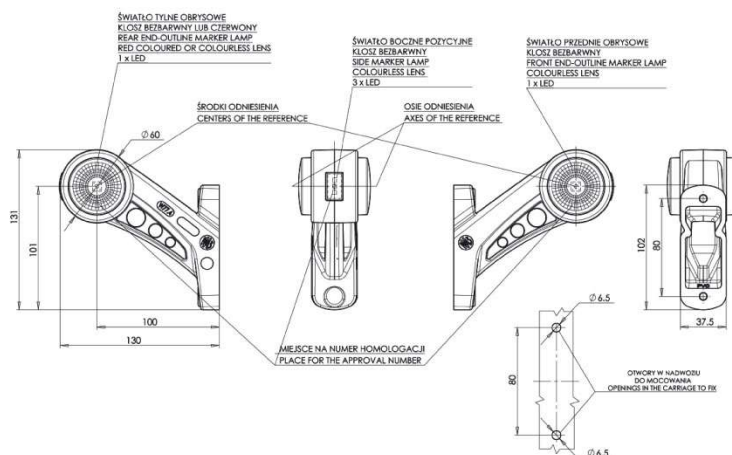
Nr kat. Cat. No.	Indeks Index	Zdjęcie produktu Photo of product	Przewody Wires	Nazwa lampy Name	Typ Type	Montaż Assembly	Napięcie Voltage	Funkcje Functions	Szt. Pcs
580bcL	W 77.3rf		22 cm LgY-S 0,75 mm ²	Lampa zespolona obrysowa przednio-tylna Front-rear end-outline lamp	LED	L	12V-24V	obrys przód i tył / front and rear clearance light	40
580bcP	W 77.3rf		22 cm LgY-S 0,75 mm ²	Lampa zespolona obrysowa przednio-tylna Front-rear end-outline lamp	LED	R	12V-24V	obrys przód i tył / front and rear clearance light	40

Ten produkt dostępny jest również ze złączem Jaeger. Wszystkie produkty ze złączem Jaeger oznaczone zostały literką "J" w numerze katalogowym. Przy składaniu zamówienia należy pamiętać, aby wybrać produkt z właściwym dla siebie wyprowadzeniem prądowym.
 This product is also available with a Jaeger connection. All products with the Jaeger connection have received the "J" letters in their part numbers. One has to remember that a product with a proper current output has to be chosen when the order is placed.



Lampa zespolona obrysowa przednio-tylna i pozycyjna boczna
Front-rear end-outline and side marker lamp

Klasa szczelności / IP class:
IP66/IP68



Opcjonalne złącze:
Optional connection:

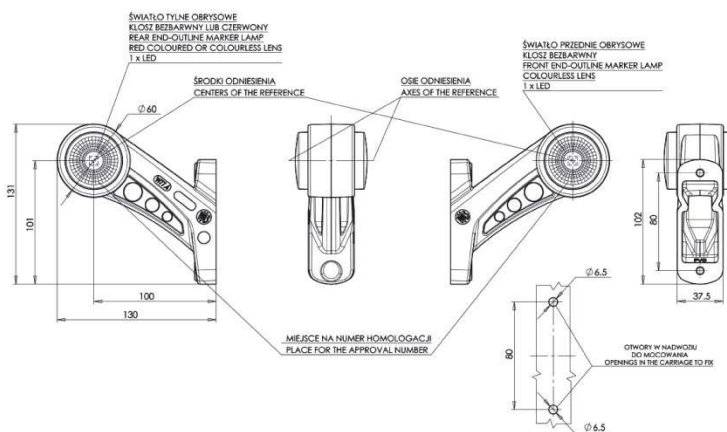


Lampa uzyskała homologację E20 dotyczącą światłości oraz homologację E20 dotyczącą kompatybilności elektromagnetycznej.
 The lamp was approved E20 (European homologation) for lighting also E20 electromagnetic compatibility (EMC).

Nr kat. Cat. No.	Indeks Index	Zdjęcie produktu Photo of product	Przewody Wires	Nazwa lampy Name	Typ Type	Montaż Assembly	Napięcie Voltage	Funkcje Functions	Szt. Pcs
581bcL	W 77.4rf		27 cm LgY-S 0,75 mm ²	Lampa zespolona obrysowa przednio-tylna i pozycyjna boczna Front-rear end-outline and side marker lamp	LED	L	12V-24V	pozycja bok, obrys przód i tył / side marker, front and rear clearance light	40
581bcP	W 77.4rf		27 cm LgY-S 0,75 mm ²	Lampa zespolona obrysowa przednio-tylna i pozycyjna boczna Front-rear end-outline and side marker lamp	LED	R	12V-24V	pozycja bok, obrys przód i tył / side marker, front and rear clearance light	40

Lampa zespolona obrysowa przednio-tylna
Front-rear end-outline lamp

Klasa szczelności / IP class:
IP66/IP68



Opcjonalne złącze:
Optional connection:



Lampa uzyskała homologację E20 dotyczącą światłości oraz homologację E20 dotyczącą kompatybilności elektromagnetycznej.
 The lamp was approved E20 (European homologation) for lighting also E20 electromagnetic compatibility (EMC).

Nr kat. Cat. No.	Indeks Index	Zdjęcie produktu Photo of product	Przewody Wires	Nazwa lampy Name	Typ Type	Montaż Assembly	Napięcie Voltage	Funkcje Functions	Szt. Pcs
582bcL	W 77.4rf		27 cm LgY-S 0,75 mm ²	Lampa zespolona obrysowa przednio-tylna Front-rear end-outline lamp	LED	L	12V-24V	obrys przód i tył / front and rear clearance light	40
582bcP	W 77.4rf		27 cm LgY-S 0,75 mm ²	Lampa zespolona obrysowa przednio-tylna Front-rear end-outline lamp	LED	R	12V-24V	obrys przód i tył / front and rear clearance light	40

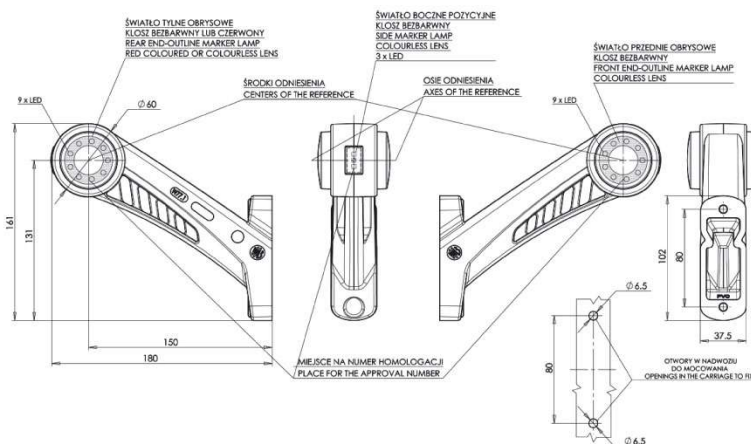


Ten produkt dostępny jest również ze złączem Jaeger. Wszystkie produkty ze złączem Jaeger oznaczone zostały literką "J" w numerze katalogowym. Przy składaniu zamówienia należy pamiętać, aby wybrać produkt z właściwym dla siebie wyprowadzeniem prądowym.
 This product is also available with a Jaeger connection. All products with the Jaeger connection have received the "J" letters in their part numbers. One has to remember that a product with a proper current output has to be chosen when the order is placed.



Lampa zespolona obrysowa przednio-tylna i pozycyjna boczna
Front-rear end-outline and side marker lamp

Klasa szczelności / IP class:
IP66/IP68



Opcjonalne złącze:
Optional connection:

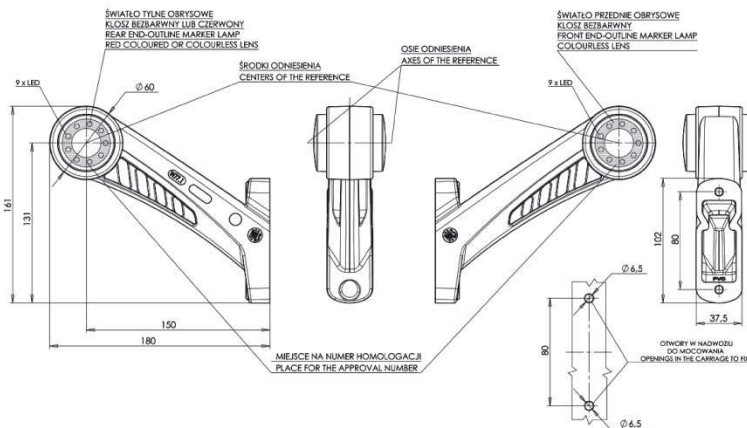


E20 Lampa uzyskała homologację E20 dotyczącą światłości oraz homologację E20 dotyczącą kompatybilności elektromagnetycznej
 The lamp was approved E20 (European homologation) for lighting also E20 electromagnetic compatibility (EMC).

Nr kat. Cat. No.	Indeks Index	Zdjęcie produktu Photo of product	Przewody Wires	Nazwa lampy Name	Typ Type	Montaż Assembly	Napięcie Voltage	Funkcje Functions	Szt. Pcs
599bcL	W 77.1 W		22 cm LgY-S 0,75 mm ²	Lampa zespolona obrysowa przednio-tylna i pozycyjna boczna Front-rear end-outline and side marker lamp	LED	L	12V-24V	pozycja bok, obrys przód i tył / side marker, front and rear clearance light	40
599bcP	W 77.1 W		22 cm LgY-S 0,75 mm ²	Lampa zespolona obrysowa przednio-tylna i pozycyjna boczna Front-rear end-outline and side marker lamp	LED	R	12V-24V	pozycja bok, obrys przód i tył / side marker, front and rear clearance light	40

Lampa zespolona obrysowa przednio-tylna
Front-rear end-outline lamp

Klasa szczelności / IP class:
IP66/IP68



Opcjonalne złącze:
Optional connection:



E20 Lampa uzyskała homologację E20 dotyczącą światłości oraz homologację E20 dotyczącą kompatybilności elektromagnetycznej
 The lamp was approved E20 (European homologation) for lighting also E20 electromagnetic compatibility (EMC).

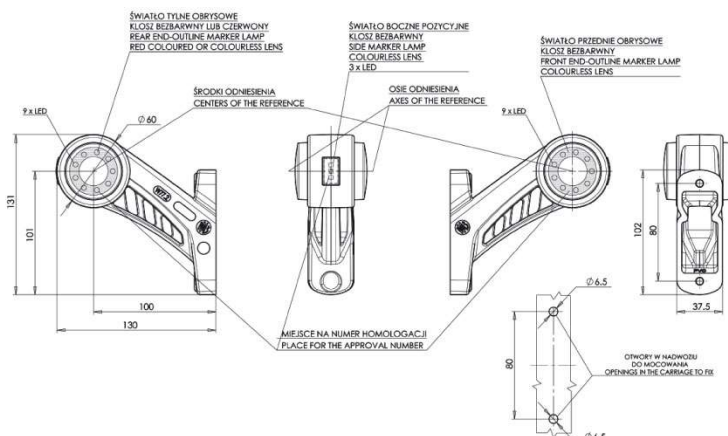
Nr kat. Cat. No.	Indeks Index	Zdjęcie produktu Photo of product	Przewody Wires	Nazwa lampy Name	Typ Type	Montaż Assembly	Napięcie Voltage	Funkcje Functions	Szt. Pcs
600bcL	W 77.1 W		22 cm LgY-S 0,75 mm ²	Lampa zespolona obrysowa przednio-tylna Front-rear end-outline lamp	LED	L	12V-24V	obrys przód i tył / front and rear clearance light	40
600bcP	W 77.1 W		22 cm LgY-S 0,75 mm ²	Lampa zespolona obrysowa przednio-tylna Front-rear end-outline lamp	LED	R	12V-24V	obrys przód i tył / front and rear clearance light	40

Ten produkt dostępny jest również ze złączem Jaeger. Wszystkie produkty ze złączem Jaeger oznaczone zostały literką "J" w numerze katalogowym. Przy składaniu zamówienia należy pamiętać, aby wybrać produkt z właściwym dla siebie wyprowadzeniem prądowym.
 This product is also available with a Jaeger connection. All products with the Jaeger connection have received the "J" letters in their part numbers. One has to remember that a product with a proper current output has to be chosen when the order is placed.



Lampa zespolona obrysowa przednio-tylna i pozycyjna boczna
Front-rear end-outline and side marker lamp

Klasa szczelności / IP class:
IP66/IP68



Opcjonalne złącze:
 Optional connection:



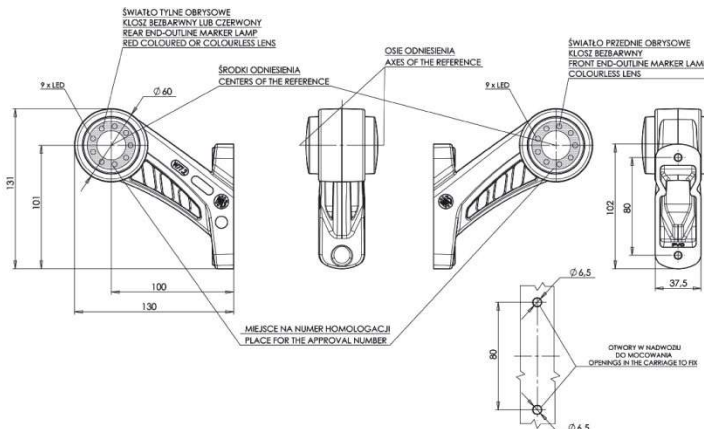
Lampa uzyskała homologację E20 dotyczącą światłości oraz homologację E20 dotyczącą kompatybilności elektromagnetycznej.

The lamp was approved E20 (European homology) for lighting also E20 electromagnetic compatibility (EMC).

Nr kat. Cat. No.	Indeks Index	Zdjęcie produktu Photo of product	Przewody Wires	Nazwa lampy Name	Typ Type	Montaż Assembly	Napięcie Voltage	Funkcje Functions	Szt. Pcs
601bcL	W 77.2 W		27 cm LgY-S 0,75 mm ²	Lampa zespolona obrysowa przednio-tylna i pozycyjna boczna Front-rear end-outline and side marker lamp	LED	L	12V-24V	pozycja bok, obrys przód i tył / side marker, front and rear clearance light	40
601bcP	W 77.2 W		27 cm LgY-S 0,75 mm ²	Lampa zespolona obrysowa przednio-tylna i pozycyjna boczna Front-rear end-outline and side marker lamp	LED	R	12V-24V	pozycja bok, obrys przód i tył / side marker, front and rear clearance light	40

Lampa zespolona obrysowa przednio-tylna
Front-rear end-outline lamp

Klasa szczelności / IP class:
IP66/IP68



Opcjonalne złącze:
 Optional connection:



Lampa uzyskała homologację E20 dotyczącą światłości oraz homologację E20 dotyczącą kompatybilności elektromagnetycznej.

The lamp was approved E20 (European homology) for lighting also E20 electromagnetic compatibility (EMC).

Nr kat. Cat. No.	Indeks Index	Zdjęcie produktu Photo of product	Przewody Wires	Nazwa lampy Name	Typ Type	Montaż Assembly	Napięcie Voltage	Funkcje Functions	Szt. Pcs
602bcL	W 77.2 W		27 cm LgY-S 0,75 mm ²	Lampa zespolona obrysowa przednio-tylna Front-rear end-outline lamp	LED	L	12V-24V	obrys przód i tył / front and rear clearance light	40
602bcP	W 77.2 W		27 cm LgY-S 0,75 mm ²	Lampa zespolona obrysowa przednio-tylna Front-rear end-outline lamp	LED	R	12V-24V	obrys przód i tył / front and rear clearance light	40

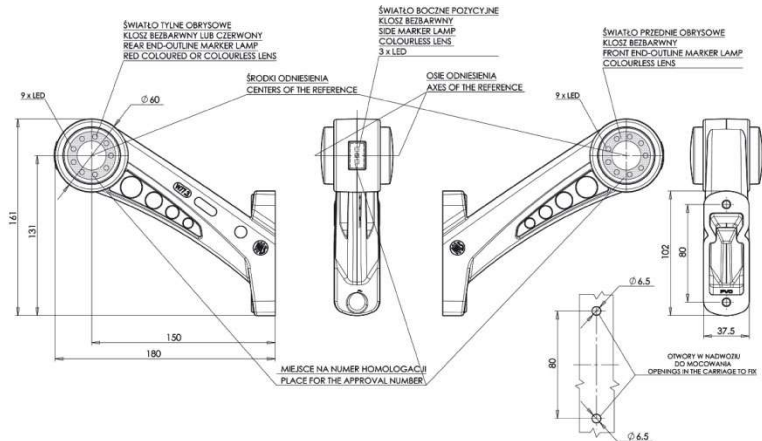


Ten produkt dostępny jest również ze złączem Jaeger. Wszystkie produkty ze złączem Jaeger oznaczone zostały literką "J" w numerze katalogowym. Przy składaniu zamówienia należy pamiętać, aby wybrać produkt z właściwym dla siebie wyprowadzeniem prądowym.

This product is also available with a Jaeger connection. All products with the Jaeger connection have received the "J" letters in their part numbers. One has to remember that a product with a proper current output has to be chosen when the order is placed.

Lampa zespolona obrysowa przednio-tylna i pozycyjna boczna
Front-rear end-outline and side marker lamp

Klasa szczelności / IP class:
IP66/IP68



Opcjonalne złącze:
 Optional connection:

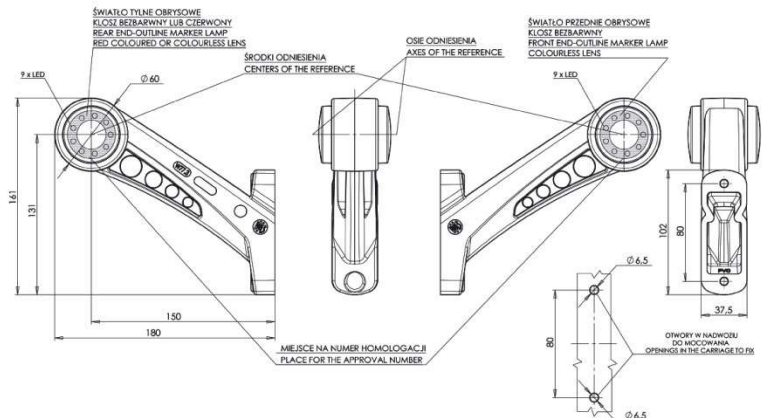


E20 Lampa uzyskała homologację E20 dotyczącą światłości oraz homologację E20 dotyczącą kompatybilności elektromagnetycznej.
 The lamp was approved E20 (European homologation) for lighting also E20 electromagnetic compatibility (EMC).

Nr kat. Cat. No.	Indeks Index	Zdjęcie produktu Photo of product	Przewody Wires	Nazwa lampy Name	Typ Type	Montaż Assembly	Napięcie Voltage	Funkcje Functions	Szt. Pcs
603bcL	W 77.3 W		22 cm LgY-S 0,75 mm ²	Lampa zespolona obrysowa przednio-tylna i pozycyjna boczna Front-rear end-outline and side marker lamp	LED	L	12V-24V	pozycja bok, obrys przód i tył / side marker, front and rear clearance light	40
603bcP	W 77.3 W		22 cm LgY-S 0,75 mm ²	Lampa zespolona obrysowa przednio-tylna i pozycyjna boczna Front-rear end-outline and side marker lamp	LED	R	12V-24V	pozycja bok, obrys przód i tył / side marker, front and rear clearance light	40

Lampa zespolona obrysowa przednio-tylna
Front-rear end-outline lamp

Klasa szczelności / IP class:
IP66/IP68



Opcjonalne złącze:
 Optional connection:



E20 Lampa uzyskała homologację E20 dotyczącą światłości oraz homologację E20 dotyczącą kompatybilności elektromagnetycznej.
 The lamp was approved E20 (European homologation) for lighting also E20 electromagnetic compatibility (EMC).

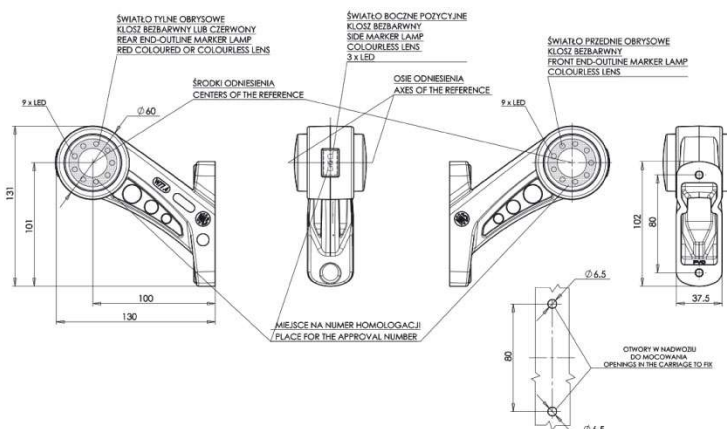
Nr kat. Cat. No.	Indeks Index	Zdjęcie produktu Photo of product	Przewody Wires	Nazwa lampy Name	Typ Type	Montaż Assembly	Napięcie Voltage	Funkcje Functions	Szt. Pcs
604bcL	W 77.3 W		22 cm LgY-S 0,75 mm ²	Lampa zespolona obrysowa przednio-tylna Front-rear end-outline lamp	LED	L	12V-24V	obrys przód i tył / front and rear clearance light	40
604bcP	W 77.3 W		22 cm LgY-S 0,75 mm ²	Lampa zespolona obrysowa przednio-tylna Front-rear end-outline lamp	LED	R	12V-24V	obrys przód i tył / front and rear clearance light	40

Ten produkt dostępny jest również ze złączem Jaeger. Wszystkie produkty ze złączem Jaeger oznaczone zostały literką "J" w numerze katalogowym. Przy składaniu zamówienia należy pamiętać, aby wybrać produkt z właściwym dla siebie wyprowadzeniem prądowym.
 This product is also available with a Jaeger connection. All products with the Jaeger connection have received the "J" letters in their part numbers. One has to remember that a product with a proper current output has to be chosen when the order is placed.



Lampa zespolona obrysowa przednio-tylna i pozycyjna boczna
Front-rear end-outline and side marker lamp

Klasa szczelności / IP class:
IP66/IP68



Opcjonalne złącze:
Optional connection:

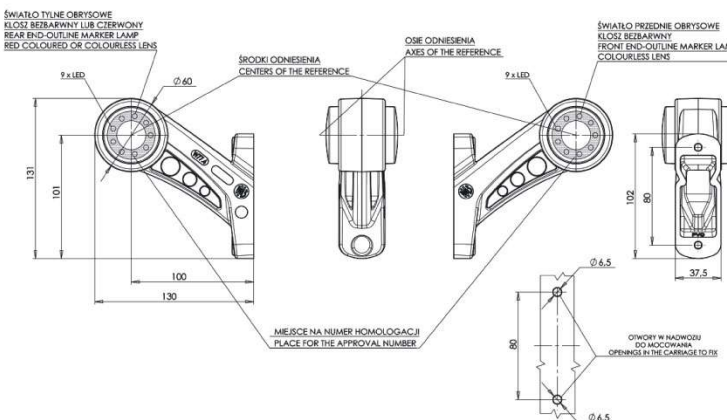


Lampa uzyskała homologację E20 dotyczącą światłości oraz homologację E20 dotyczącą kompatybilności elektromagnetycznej.
 The lamp was approved E20 (European homologation) for lighting also E20 electromagnetic compatibility (EMC).

Nr kat. Cat. No.	Indeks Index	Zdjęcie produktu Photo of product	Przewody Wires	Nazwa lampy Name	Typ Type	Montaż Assembly	Napięcie Voltage	Funkcje Functions	Szt. Pcs
605bcL	W 77.4 W		27 cm LgY-S 0,75 mm ²	Lampa zespolona obrysowa przednio-tylna i pozycyjna boczna Front-rear end-outline and side marker lamp	LED	L	12V-24V	pozycja bok, obrys przód i tył / side marker, front and rear clearance light	40
605bcP	W 77.4 W		27 cm LgY-S 0,75 mm ²	Lampa zespolona obrysowa przednio-tylna i pozycyjna boczna Front-rear end-outline and side marker lamp	LED	R	12V-24V	pozycja bok, obrys przód i tył / side marker, front and rear clearance light	40

Lampa zespolona obrysowa przednio-tylna
Front-rear end-outline lamp

Klasa szczelności / IP class:
IP66/IP68



Opcjonalne złącze:
Optional connection:



Lampa uzyskała homologację E20 dotyczącą światłości oraz homologację E20 dotyczącą kompatybilności elektromagnetycznej.
 The lamp was approved E20 (European homologation) for lighting also E20 electromagnetic compatibility (EMC).

Nr kat. Cat. No.	Indeks Index	Zdjęcie produktu Photo of product	Przewody Wires	Nazwa lampy Name	Typ Type	Montaż Assembly	Napięcie Voltage	Funkcje Functions	Szt. Pcs
606bcL	W 77.4 W		27 cm LgY-S 0,75 mm ²	Lampa zespolona obrysowa przednio-tylna Front-rear end-outline lamp	LED	L	12V-24V	obrys przód i tył front and rear clearance light	40
606bcP	W 77.4 W		27 cm LgY-S 0,75 mm ²	Lampa zespolona obrysowa przednio-tylna Front-rear end-outline lamp	LED	R	12V-24V	obrys przód i tył front and rear clearance light	40

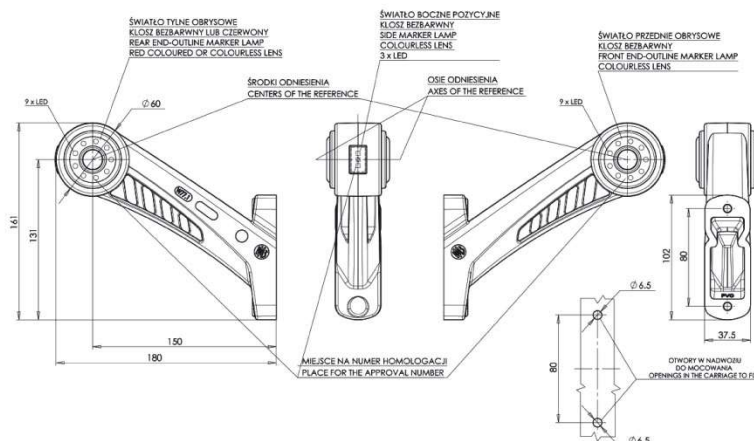


Ten produkt dostępny jest również ze złączem Jaeger. Wszystkie produkty ze złączem Jaeger oznaczone zostały literką "J" w numerze katalogowym. Przy składaniu zamówienia należy pamiętać, aby wybrać produkt z właściwym dla siebie wyprowadzeniem prądowym.
 This product is also available with a Jaeger connection. All products with the Jaeger connection have received the "J" letters in their part numbers. One has to remember that a product with a proper current output has to be chosen when the order is placed.



Lampa zespolona obrysowa przednio-tylna i pozycyjna boczna
Front-rear end-outline and side marker lamp

Klasa szczelności / IP class:
IP66/IP68



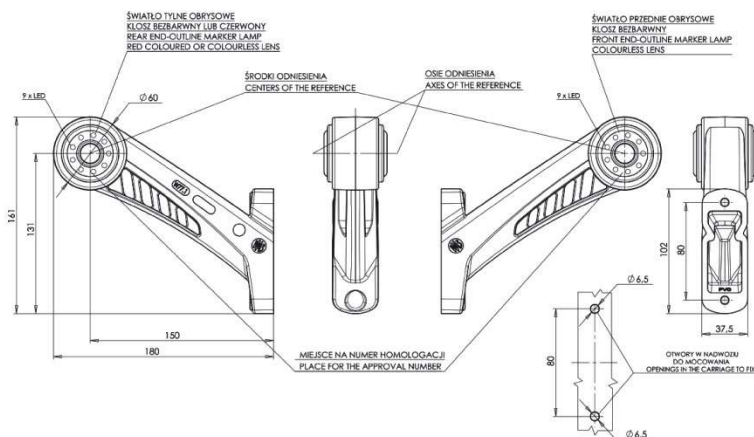
Opcjonalne złącze: **Optional connection:**

E20 Lampa uzyskała homologację E20 dotyczącą światłości oraz homologację E20 dotyczącą kompatybilności elektromagnetycznej.
 The lamp was approved E20 (European homologation) for lighting also E20 electromagnetic compatibility (EMC).

Nr kat. Cat. No.	Indeks Index	Zdjęcie produktu Photo of product	Przewody Wires	Nazwa lampy Name	Typ Type	Montaż Assembly	Napięcie Voltage	Funkcje Functions	Szt. Pcs
607bcL	W77.1WW		22 cm LgY-S 0,75 mm ²	Lampa zespolona obrysowa przednio-tylna i pozycyjna boczna Front-rear end-outline and side marker lamp	LED	L	12V-24V	pozycja bok, obrys przód i tył / side marker, front and rear clearance light	40
607bcP	W77.1WW		22 cm LgY-S 0,75 mm ²	Lampa zespolona obrysowa przednio-tylna i pozycyjna boczna Front-rear end-outline and side marker lamp	LED	R	12V-24V	pozycja bok, obrys przód i tył / side marker, front and rear clearance light	40

Lampa zespolona obrysowa przednio-tylna
Front-rear end-outline lamp

Klasa szczelności / IP class:
IP66/IP68



Opcjonalne złącze: **Optional connection:**

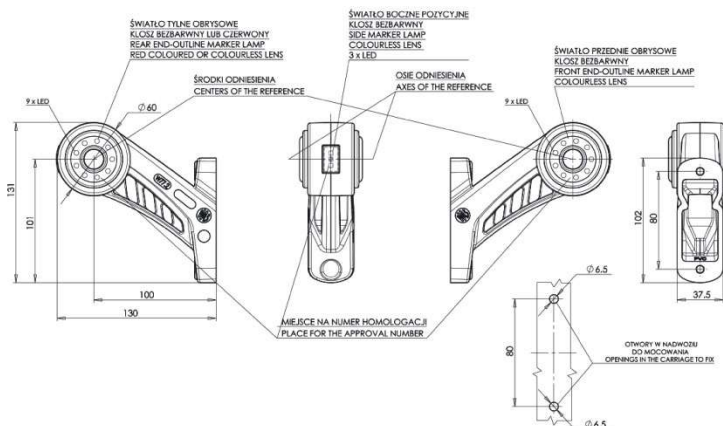
E20 Lampa uzyskała homologację E20 dotyczącą światłości oraz homologację E20 dotyczącą kompatybilności elektromagnetycznej.
 The lamp was approved E20 (European homologation) for lighting also E20 electromagnetic compatibility (EMC).

Nr kat. Cat. No.	Indeks Index	Zdjęcie produktu Photo of product	Przewody Wires	Nazwa lampy Name	Typ Type	Montaż Assembly	Napięcie Voltage	Funkcje Functions	Szt. Pcs
608bcL	W77.1WW		22 cm LgY-S 0,75 mm ²	Lampa zespolona obrysowa przednio-tylna Front-rear end-outline lamp	LED	L	12V-24V	obrys przód i tył / front and rear clearance light	40
608bcP	W77.1WW		22 cm LgY-S 0,75 mm ²	Lampa zespolona obrysowa przednio-tylna Front-rear end-outline lamp	LED	R	12V-24V	obrys przód i tył / front and rear clearance light	40

Ten produkt dostępny jest również ze złączem Jaeger. Wszystkie produkty ze złączem Jaeger oznaczone zostały literką "J" w numerze katalogowym. Przy składaniu zamówienia należy pamiętać, aby wybrać produkt z właściwym dla siebie wyprowadzeniem prądowym.
 This product is also available with a Jaeger connection. All products with the Jaeger connection have received the "J" letters in their part numbers. One has to remember that a product with a proper current output has to be chosen when the order is placed.

Lampa zespolona obrysowa przednio-tylna i pozycyjna boczna
Front-rear end-outline and side marker lamp

Klasa szczelności / IP class:
IP66/IP68



Opcjonalne złącze:
 Optional connection:

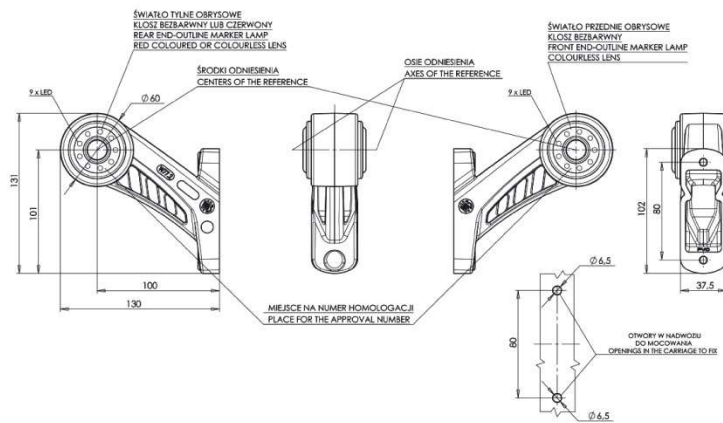


Lampa uzyskała homologację E20 dotyczącą światłości oraz homologację E20 dotyczącą kompatybilności elektromagnetycznej.
 The lamp was approved E20 (European homologation) for lighting also E20 electromagnetic compatibility (EMC).

Nr kat. Cat. No.	Indeks Index	Zdjęcie produktu Photo of product	Przewody Wires	Nazwa lampy Name	Typ Type	Montaż Assembly	Napięcie Voltage	Funkcje Functions	Szt. Pcs
609bcL	W77.2WW		27 cm LgY-S 0,75 mm ²	Lampa zespolona obrysowa przednio-tylna i pozycyjna boczna Front-rear end-outline and side marker lamp	LED	L	12V-24V	pozycja bok, obrys przód i tył / side marker, front and rear clearance light	40
609bcP	W77.2WW		27 cm LgY-S 0,75 mm ²	Lampa zespolona obrysowa przednio-tylna i pozycyjna boczna Front-rear end-outline and side marker lamp	LED	R	12V-24V	pozycja bok, obrys przód i tył / side marker, front and rear clearance light	40

Lampa zespolona obrysowa przednio-tylna
Front-rear end-outline lamp

Klasa szczelności / IP class:
IP66/IP68



Opcjonalne złącze:
 Optional connection:



Lampa uzyskała homologację E20 dotyczącą światłości oraz homologację E20 dotyczącą kompatybilności elektromagnetycznej.
 The lamp was approved E20 (European homologation) for lighting also E20 electromagnetic compatibility (EMC).

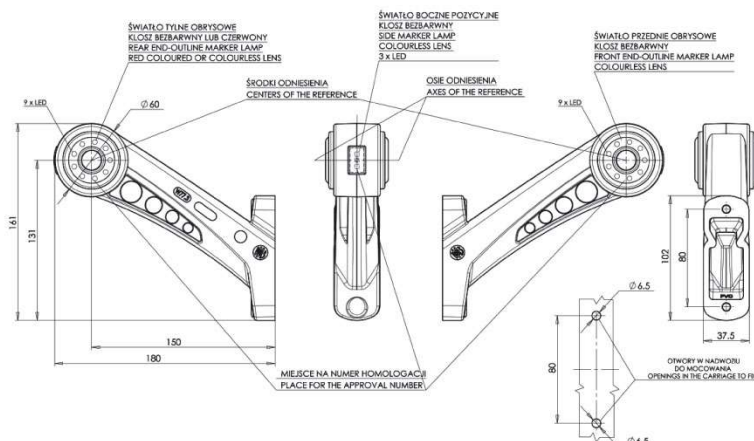
Nr kat. Cat. No.	Indeks Index	Zdjęcie produktu Photo of product	Przewody Wires	Nazwa lampy Name	Typ Type	Montaż Assembly	Napięcie Voltage	Funkcje Functions	Szt. Pcs
610bcL	W77.2WW		27 cm LgY-S 0,75 mm ²	Lampa zespolona obrysowa przednio-tylna Front-rear end-outline lamp	LED	L	12V-24V	obrys przód i tył front and rear clearance light	40
610bcP	W77.2WW		27 cm LgY-S 0,75 mm ²	Lampa zespolona obrysowa przednio-tylna Front-rear end-outline lamp	LED	R	12V-24V	obrys przód i tył front and rear clearance light	40



Ten produkt dostępny jest również ze złączem Jaeger. Wszystkie produkty ze złączem Jaeger oznaczone zostały literką "J" w numerze katalogowym. Przy składaniu zamówienia należy pamiętać, aby wybrać produkt z właściwym dla siebie wyprowadzeniem prądowym.
 This product is also available with a Jaeger connection. All products with the Jaeger connection have received the "J" letters in their part numbers. One has to remember that a product with a proper current output has to be chosen when the order is placed.

Lampa zespolona obrysowa przednio-tylna i pozycyjna boczna
Front-rear end-outline and side marker lamp

Klasa szczelności / IP class:
IP66/IP68



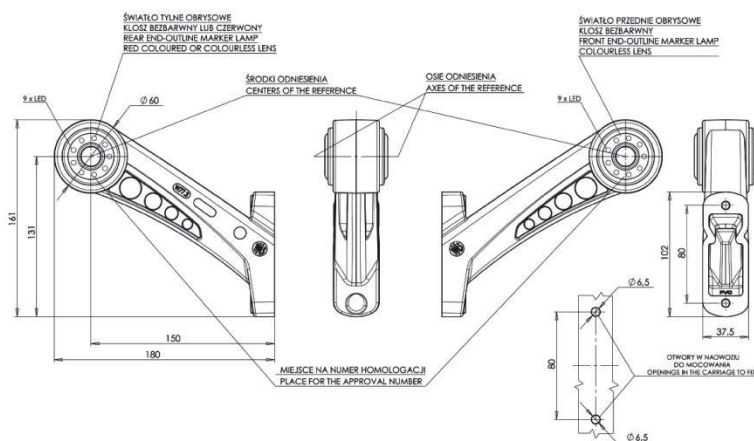
Opcjonalne złącze:
Optional connection:

E20 Lampa uzyskała homologację E20 dotyczącą światłości oraz homologację E20 dotyczącą kompatybilności elektromagnetycznej.
 The lamp was approved E20 (European homologation) for lighting also E20 electromagnetic compatibility (EMC).

Nr kat. Cat. No.	Indeks Index	Zdjęcie produktu Photo of product	Przewody Wires	Nazwa lampy Name	Typ Type	Montaż Assembly	Napięcie Voltage	Funkcje Functions	Szt. Pcs
611bcL	W77.3WW		22 cm LgY-S 0,75 mm ²	Lampa zespolona obrysowa przednio-tylna i pozycyjna boczna Front-rear end-outline and side marker lamp	LED	L	12V-24V	pozycja bok, obrys przód i tył / side marker, front and rear clearance light	40
611bcP	W77.3WW		22 cm LgY-S 0,75 mm ²	Lampa zespolona obrysowa przednio-tylna i pozycyjna boczna Front-rear end-outline and side marker lamp	LED	R	12V-24V	pozycja bok, obrys przód i tył / side marker, front and rear clearance light	40

Lampa zespolona obrysowa przednio-tylna
Front-rear end-outline lamp

Klasa szczelności / IP class: **IP66/IP68**



Opcjonalne złącze:
Optional connection:

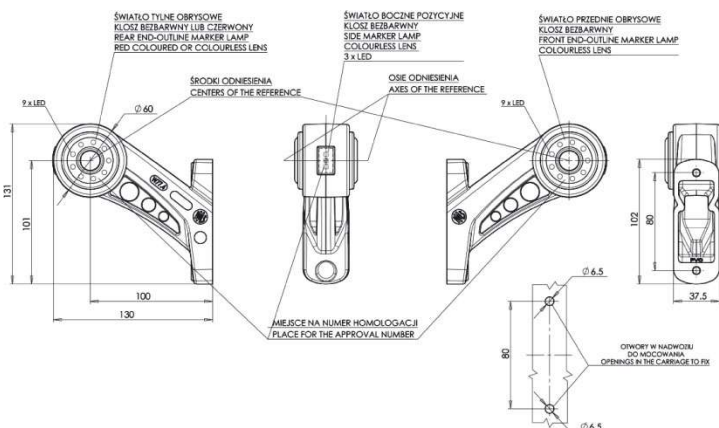
E20 Lampa uzyskała homologację E20 dotyczącą światłości oraz homologację E20 dotyczącą kompatybilności elektromagnetycznej.
 The lamp was approved E20 (European homologation) for lighting also E20 electromagnetic compatibility (EMC).

Nr kat. Cat. No.	Indeks Index	Zdjęcie produktu Photo of product	Przewody Wires	Nazwa lampy Name	Typ Type	Montaż Assembly	Napięcie Voltage	Funkcje Functions	Szt. Pcs
612bcL	W77.3WW		22 cm LgY-S 0,75 mm ²	Lampa zespolona obrysowa przednio-tylna Front-rear end-outline lamp	LED	L	12V-24V	obrys przód i tył front and rear clearance light	40
612bcP	W77.3WW		22 cm LgY-S 0,75 mm ²	Lampa zespolona obrysowa przednio-tylna Front-rear end-outline lamp	LED	R	12V-24V	obrys przód i tył front and rear clearance light	40

Ten produkt dostępny jest również ze złączem Jaeger. Wszystkie produkty ze złączem Jaeger oznaczone zostały literką "J" w numerze katalogowym. Przy składaniu zamówienia należy pamiętać, aby wybrać produkt z właściwym dla siebie wyprowadzeniem prądowym.
 This product is also available with a Jaeger connection. All products with the Jaeger connection have received the "J" letters in their part numbers. One has to remember that a product with a proper current output has to be chosen when the order is placed.

Lampa zespolona obrysowa przednio-tylna i pozycyjna boczna
Front-rear end-outline and side marker lamp

Klasa szczelności / IP class:
IP66/IP68



Opcjonalne złącze:
Optional connection:

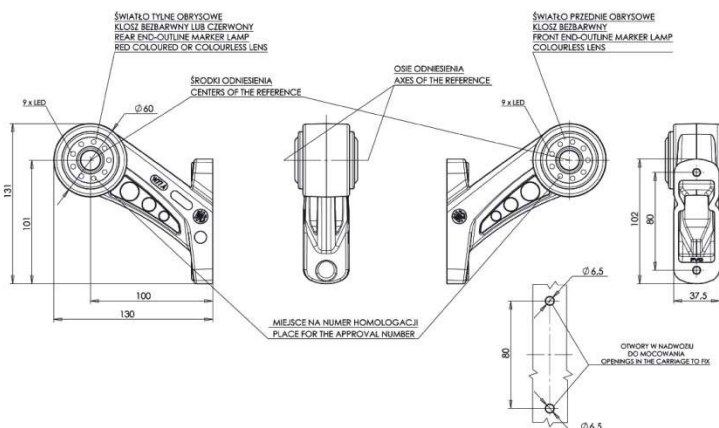


Lampa uzyskała homologację E20 dotyczącą światłości oraz homologację E20 dotyczącą kompatybilności elektromagnetycznej.
 The lamp was approved E20 (European homologation) for lighting also E20 electromagnetic compatibility (EMC).

Nr kat. Cat. No.	Indeks Index	Zdjęcie produktu Photo of product	Przewody Wires	Nazwa lampy Name	Typ Type	Montaż Assembly	Napięcie Voltage	Funkcje Functions	Szt. Pcs
613bcL	W77.4WW		27 cm LgY-S 0,75 mm ²	Lampa zespolona obrysowa przednio-tylna i pozycyjna boczna Front-rear end-outline and side marker lamp	LED	L	12V-24V	pozycja bok, obrys przód i tył / side marker, front and rear clearance light	40
613bcP	W77.4WW		27 cm LgY-S 0,75 mm ²	Lampa zespolona obrysowa przednio-tylna i pozycyjna boczna Front-rear end-outline and side marker lamp	LED	R	12V-24V	pozycja bok, obrys przód i tył / side marker, front and rear clearance light	40

Lampa zespolona obrysowa przednio-tylna
Front-rear end-outline lamp

Klasa szczelności / IP class:
IP66/IP68



Opcjonalne złącze:
Optional connection:



Lampa uzyskała homologację E20 dotyczącą światłości oraz homologację E20 dotyczącą kompatybilności elektromagnetycznej.
 The lamp was approved E20 (European homologation) for lighting also E20 electromagnetic compatibility (EMC).

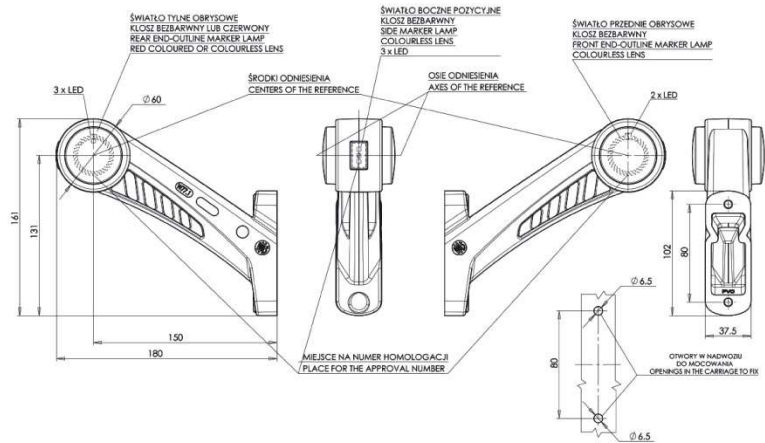
Nr kat. Cat. No.	Indeks Index	Zdjęcie produktu Photo of product	Przewody Wires	Nazwa lampy Name	Typ Type	Montaż Assembly	Napięcie Voltage	Funkcje Functions	Szt. Pcs
614bcL	W77.4WW		27 cm LgY-S 0,75 mm ²	Lampa zespolona obrysowa przednio-tylna Front-rear end-outline lamp	LED	L	12V-24V	obrys przód i tył / front and rear clearance light	40
614bcP	W77.4WW		27 cm LgY-S 0,75 mm ²	Lampa zespolona obrysowa przednio-tylna Front-rear end-outline lamp	LED	R	12V-24V	obrys przód i tył / front and rear clearance light	40



Ten produkt dostępny jest również ze złączem Jaeger. Wszystkie produkty ze złączem Jaeger oznaczone zostały literką "J" w numerze katalogowym. Przy składaniu zamówienia należy pamiętać, aby wybrać produkt z właściwym dla siebie wyprowadzeniem prądowym.
 This product is also available with a Jaeger connection. All products with the Jaeger connection have received the "J" letters in their part numbers. One has to remember that a product with a proper current output has to be chosen when the order is placed.

Lampa zespolona obrysowa przednio-tylna i pozycyjna boczna
Front-rear end-outline and side marker lamp

Klasa szczelności / IP class:
IP66/IP68



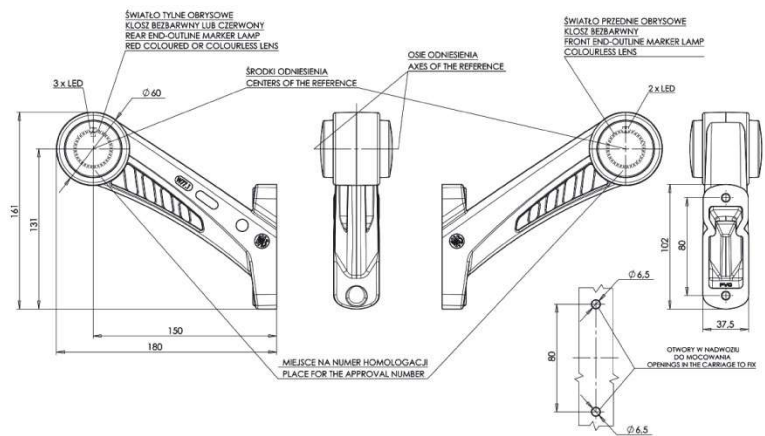
Opcjonalne złącze:
 Optional connection:

E20 Lampa uzyskała homologację E20 dotyczącą światłości oraz homologację E20 dotyczącą kompatybilności elektromagnetycznej.
 The lamp was approved E20 (European homologation) for lighting also E20 electromagnetic compatibility (EMC).

Nr kat. Cat. No.	Indeks Index	Zdjęcie produktu Photo of product	Przewody Wires	Nazwa lampy Name	Type Type	Montaż Assembly	Napięcie Voltage	Funkcje Functions	Szt. Pcs
615bcL	W 77.1 S		22 cm LgY-S 0,75 mm ²	Lampa zespolona obrysowa przednio-tylna i pozycyjna boczna Front-rear end-outline and side marker lamp	LED	L	12V-24V	pozycja bok, obrys przód i tył / side marker, front and rear clearance light	40
615bcP	W 77.1 S		22 cm LgY-S 0,75 mm ²	Lampa zespolona obrysowa przednio-tylna i pozycyjna boczna Front-rear end-outline and side marker lamp	LED	R	12V-24V	pozycja bok, obrys przód i tył / side marker, front and rear clearance light	40

Lampa zespolona obrysowa przednio-tylna
Front-rear end-outline lamp

Klasa szczelności / IP class:
IP66/IP68



Opcjonalne złącze:
 Optional connection:

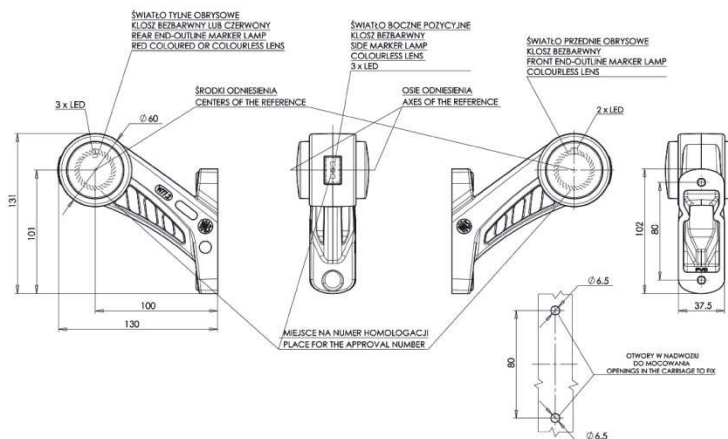
E20 Lampa uzyskała homologację E20 dotyczącą światłości oraz homologację E20 dotyczącą kompatybilności elektromagnetycznej.
 The lamp was approved E20 (European homologation) for lighting also E20 electromagnetic compatibility (EMC).

Nr kat. Cat. No.	Indeks Index	Zdjęcie produktu Photo of product	Przewody Wires	Nazwa lampy Name	Type Type	Montaż Assembly	Napięcie Voltage	Funkcje Functions	Szt. Pcs
616bcL	W 77.1 S		22 cm LgY-S 0,75 mm ²	Lampa zespolona obrysowa przednio-tylna Front-rear end-outline lamp	LED	L	12V-24V	obrys przód i tył / front and rear clearance light	40
616bcP	W 77.1 S		22 cm LgY-S 0,75 mm ²	Lampa zespolona obrysowa przednio-tylna Front-rear end-outline lamp	LED	R	12V-24V	obrys przód i tył / front and rear clearance light	40

Ten produkt dostępny jest również ze złączem Jaeger. Wszystkie produkty ze złączem Jaeger oznaczone zostały literką "J" w numerze katalogowym. Przy składaniu zamówienia należy pamiętać, aby wybrać produkt z właściwym dla siebie wyprowadzeniem prądowym.
 This product is also available with a Jaeger connection. All products with the Jaeger connection have received the "J" letters in their part numbers. One has to remember that a product with a proper current output has to be chosen when the order is placed.

Lampa zespolona obrysowa przednio-tylna i pozycyjna boczna
Front-rear end-outline and side marker lamp

Klasa szczelności / IP class:
IP66/IP68



Opcjonalne złącze:
 Optional connection:

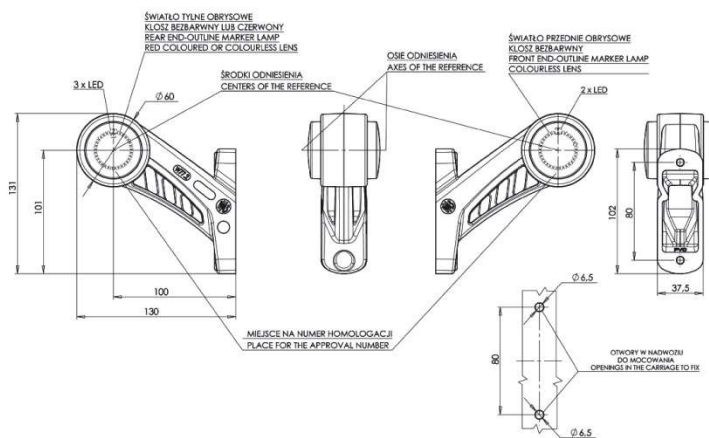


Lampa uzyskała homologację E20 dotyczącą światłości oraz homologację E20 dotyczącą kompatybilności elektromagnetycznej.
 The lamp was approved E20 (European homologation) for lighting also E20 electromagnetic compatibility (EMC).

Nr kat. Cat. No.	Indeks Index	Zdjęcie produktu Photo of product	Przewody Wires	Nazwa lampy Name	Typ Type	Montaż Assembly	Napięcie Voltage	Funkcje Functions	Szt. Pcs
617bcL	W 77.2 S		27 cm LgY-S 0,75 mm ²	Lampa zespolona obrysowa przednio-tylna i pozycyjna boczna Front-rear end-outline and side marker lamp	LED	L	12V-24V	pozycja bok, obrys przód i tył / side marker, front and rear clearance light	40
617bcP	W 77.2 S		27 cm LgY-S 0,75 mm ²	Lampa zespolona obrysowa przednio-tylna i pozycyjna boczna Front-rear end-outline and side marker lamp	LED	R	12V-24V	pozycja bok, obrys przód i tył / side marker, front and rear clearance light	40

Lampa zespolona obrysowa przednio-tylna
Front-rear end-outline lamp

Klasa szczelności / IP class:
IP66/IP68



Opcjonalne złącze:
 Optional connection:



Lampa uzyskała homologację E20 dotyczącą światłości oraz homologację E20 dotyczącą kompatybilności elektromagnetycznej.
 The lamp was approved E20 (European homologation) for lighting also E20 electromagnetic compatibility (EMC).

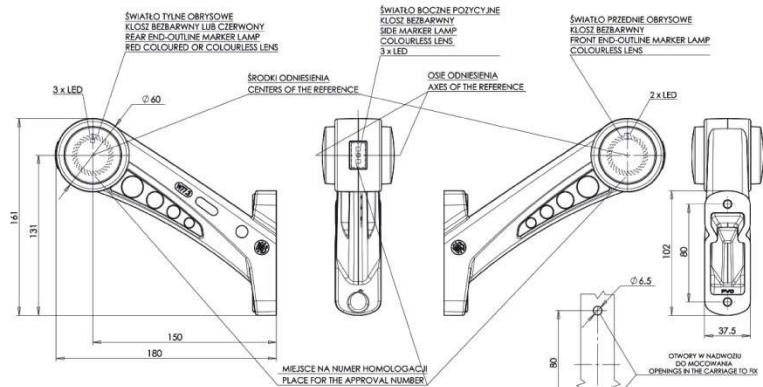
Nr kat. Cat. No.	Indeks Index	Zdjęcie produktu Photo of product	Przewody Wires	Nazwa lampy Name	Typ Type	Montaż Assembly	Napięcie Voltage	Funkcje Functions	Szt. Pcs
618bcL	W 77.2 S		27 cm LgY-S 0,75 mm ²	Lampa zespolona obrysowa przednio-tylna Front-rear end-outline lamp	LED	L	12V-24V	obrys przód i tył / front and rear clearance light	40
618bcP	W 77.2 S		27 cm LgY-S 0,75 mm ²	Lampa zespolona obrysowa przednio-tylna Front-rear end-outline lamp	LED	R	12V-24V	obrys przód i tył / front and rear clearance light	40



Ten produkt dostępny jest również ze złączem Jaeger. Wszystkie produkty ze złączem Jaeger oznaczone zostały literką "J" w numerze katalogowym. Przy składaniu zamówienia należy pamiętać, aby wybrać produkt z właściwym dla siebie wyprowadzeniem prądowym.
 This product is also available with a Jaeger connection. All products with the Jaeger connection have received the "J" letters in their part numbers. One has to remember that a product with a proper current output has to be chosen when the order is placed.

Lampa zespolona obrysowa przednio-tylna i pozycyjna boczna
Front-rear end-outline and side marker lamp

Klasa szczelności / IP class:
IP66/IP68



Opcjonalne złącze:
 Optional connection:

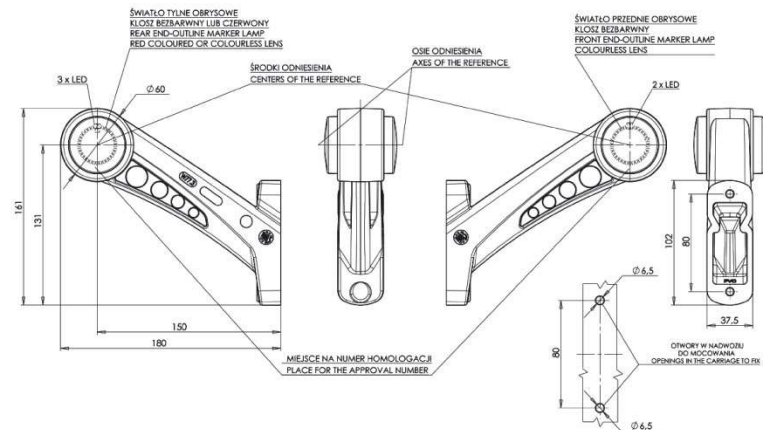


E20 Lampa uzyskała homologację E20 dotyczącą światłości oraz homologację E20 dotyczącą kompatybilności elektromagnetycznej.
 The lamp was approved E20 (European homologation) for lighting also E20 electromagnetic compatibility (EMC).

Nr kat. Cat. No.	Indeks Index	Zdjęcie produktu Photo of product	Przewody Wires	Nazwa lampy Name	Typ Type	Montaż Assembly	Napięcie Voltage	Funkcje Functions	Szt. Pcs
619bcL	W 77.3 S		22 cm LgY-S 0,75 mm ²	Lampa zespolona obrysowa przednio-tylna i pozycyjna boczna Front-rear end-outline and side marker lamp	LED	L	12V-24V	pozycja bok, obrys przód i tył / side marker, front and rear clearance light	40
619bcP	W 77.3 S		22 cm LgY-S 0,75 mm ²	Lampa zespolona obrysowa przednio-tylna i pozycyjna boczna Front-rear end-outline and side marker lamp	LED	R	12V-24V	pozycja bok, obrys przód i tył / side marker, front and rear clearance light	40

Lampa zespolona obrysowa przednio-tylna
Front-rear end-outline lamp

Klasa szczelności / IP class:
IP66/IP68



Opcjonalne złącze:
 Optional connection:



E20 Lampa uzyskała homologację E20 dotyczącą światłości oraz homologację E20 dotyczącą kompatybilności elektromagnetycznej.
 The lamp was approved E20 (European homologation) for lighting also E20 electromagnetic compatibility (EMC).

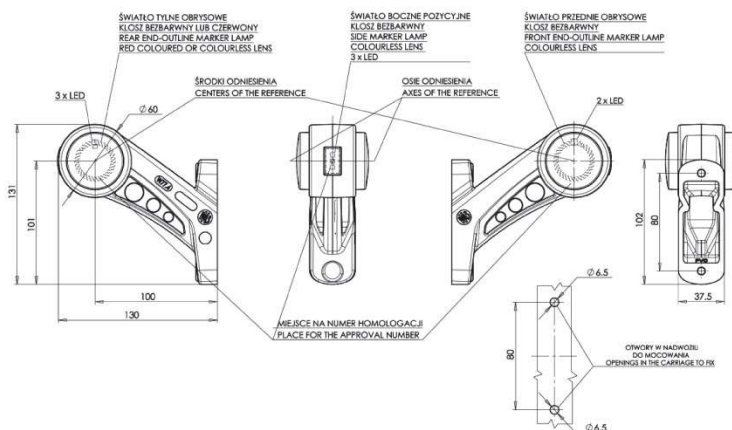
Nr kat. Cat. No.	Indeks Index	Zdjęcie produktu Photo of product	Przewody Wires	Nazwa lampy Name	Typ Type	Montaż Assembly	Napięcie Voltage	Funkcje Functions	Szt. Pcs
620bcL	W 77.3 S		22 cm LgY-S 0,75 mm ²	Lampa zespolona obrysowa przednio-tylna Front-rear end-outline lamp	LED	L	12V-24V	obrys przód i tył front and rear clearance light	40
620bcP	W 77.3 S		22 cm LgY-S 0,75 mm ²	Lampa zespolona obrysowa przednio-tylna Front-rear end-outline lamp	LED	R	12V-24V	obrys przód i tył front and rear clearance light	40

Ten produkt dostępny jest również ze złączem Jaeger. Wszystkie produkty ze złączem Jaeger oznaczone zostały literką "J" w numerze katalogowym. Przy składaniu zamówienia należy pamiętać, aby wybrać produkt z właściwym dla siebie wyprowadzeniem prądowym.
 This product is also available with a Jaeger connection. All products with the Jaeger connection have received the "J" letters in their part numbers. One has to remember that a product with a proper current output has to be chosen when the order is placed.



Lampa zespolona obrysowa przednio-tylna i pozycyjna boczna
Front-rear end-outline and side marker lamp

Klasa szczelności / IP class:
IP66/IP68



Opcjonalne złącze:
 Optional connection:

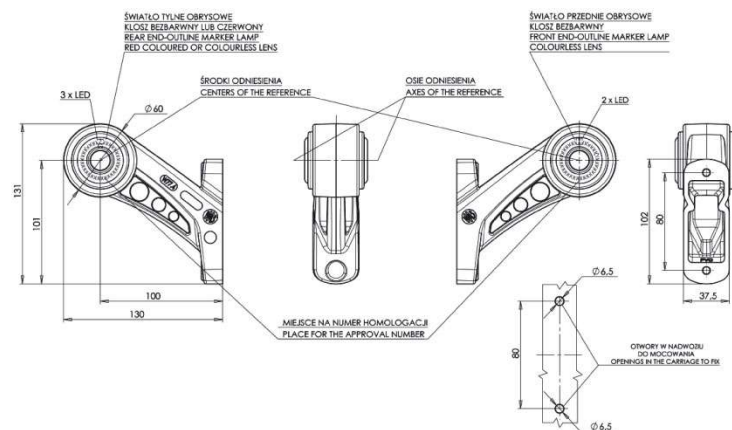


Lampa uzyskała homologację E20 dotyczącą światłości oraz homologację E20 dotyczącą kompatybilności elektromagnetycznej.
 The lamp was approved E20 (European homologation) for lighting also E20 electromagnetic compatibility (EMC).

Nr kat. Cat. No.	Indeks Index	Zdjęcie produktu Photo of product	Przewody Wires	Nazwa lampy Name	Typ Type	Montaż Assembly	Napięcie Voltage	Funkcje Functions	Szt. Pcs
621bcL	W 77.4 S		27 cm LgY-S 0,75 mm ²	Lampa zespolona obrysowa przednio-tylna i pozycyjna boczna Front-rear end-outline and side marker lamp	LED	L	12V-24V	pozycja bok, obrys przód i tył / side marker, front and rear clearance light	40
621bcP	W 77.4 S		27 cm LgY-S 0,75 mm ²	Lampa zespolona obrysowa przednio-tylna i pozycyjna boczna Front-rear end-outline and side marker lamp	LED	R	12V-24V	pozycja bok, obrys przód i tył / side marker, front and rear clearance light	40

Lampa zespolona obrysowa przednio-tylna
Front-rear end-outline lamp

Klasa szczelności / IP class:
IP66/IP68



Opcjonalne złącze:
 Optional connection:



Lampa uzyskała homologację E20 dotyczącą światłości oraz homologację E20 dotyczącą kompatybilności elektromagnetycznej.
 The lamp was approved E20 (European homologation) for lighting also E20 electromagnetic compatibility (EMC).

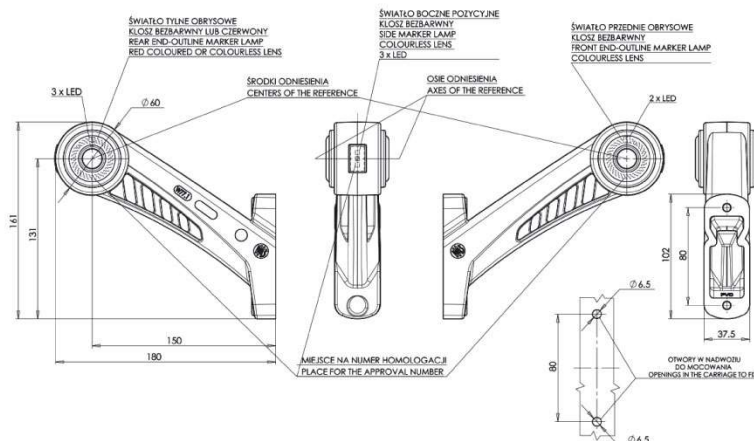
Nr kat. Cat. No.	Indeks Index	Zdjęcie produktu Photo of product	Przewody Wires	Nazwa lampy Name	Typ Type	Montaż Assembly	Napięcie Voltage	Funkcje Functions	Szt. Pcs
622bcL	W 77.4 S		27 cm LgY-S 0,75 mm ²	Lampa zespolona obrysowa przednio-tylna Front-rear end-outline lamp	LED	L	12V-24V	obrys przód i tył front and rear clearance light	40
622bcP	W 77.4 S		27 cm LgY-S 0,75 mm ²	Lampa zespolona obrysowa przednio-tylna Front-rear end-outline lamp	LED	R	12V-24V	obrys przód i tył front and rear clearance light	40



Ten produkt dostępny jest również ze złączem Jaeger. Wszystkie produkty ze złączem Jaeger oznaczone zostały literką "J" w numerze katalogowym. Przy składaniu zamówienia należy pamiętać, aby wybrać produkt z właściwym dla siebie wyprowadzeniem prądowym.
 This product is also available with a Jaeger connection. All products with the Jaeger connection have received the "J" letters in their part numbers. One has to remember that a product with a proper current output has to be chosen when the order is placed.

Lampa zespolona obrysowa przednio-tylna i pozycyjna boczna
Front-rear end-outline and side marker lamp

Klasa szczelności / IP class:
IP66/IP68



Opcjonalne złącze:
 Optional connection:

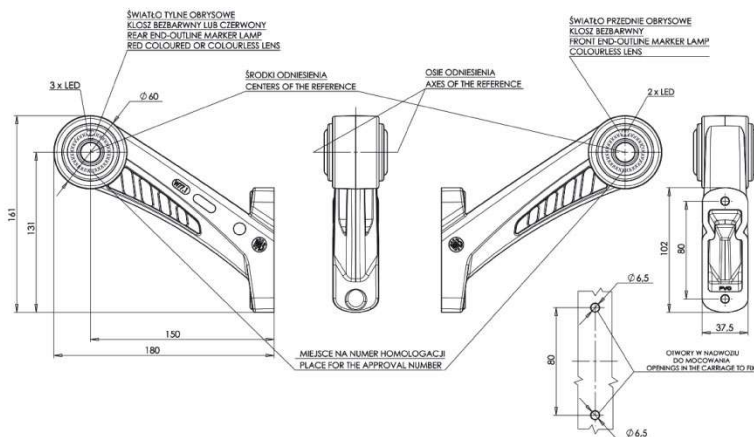


E20 Lampa uzyskała homologację E20 dotyczącą światłości oraz homologację E20 dotyczącą kompatybilności elektromagnetycznej.
 The lamp was approved E20 (European homologation) for lighting also E20 electromagnetic compatibility (EMC).

Nr kat. Cat. No.	Indeks Index	Zdjęcie produktu Photo of product	Przewody Wires	Nazwa lampy Name	Typ Type	Montaż Assembly	Napięcie Voltage	Funkcje Functions	Szt. Pcs
623bcL	W77.1SS		22 cm LgY-S 0,75 mm ²	Lampa zespolona obrysowa przednio-tylna i pozycyjna boczna Front-rear end-outline and side marker lamp	LED	L	12V-24V	pozycja bok, obrys przód i tył / side marker, front and rear clearance light	40
623bcP	W77.1SS		22 cm LgY-S 0,75 mm ²	Lampa zespolona obrysowa przednio-tylna i pozycyjna boczna Front-rear end-outline and side marker lamp	LED	R	12V-24V	pozycja bok, obrys przód i tył / side marker, front and rear clearance light	40

Lampa zespolona obrysowa przednio-tylna
Front-rear end-outline lamp

Klasa szczelności / IP class:
IP66/IP68



Opcjonalne złącze:
 Optional connection:



E20 Lampa uzyskała homologację E20 dotyczącą światłości oraz homologację E20 dotyczącą kompatybilności elektromagnetycznej.
 The lamp was approved E20 (European homologation) for lighting also E20 electromagnetic compatibility (EMC).

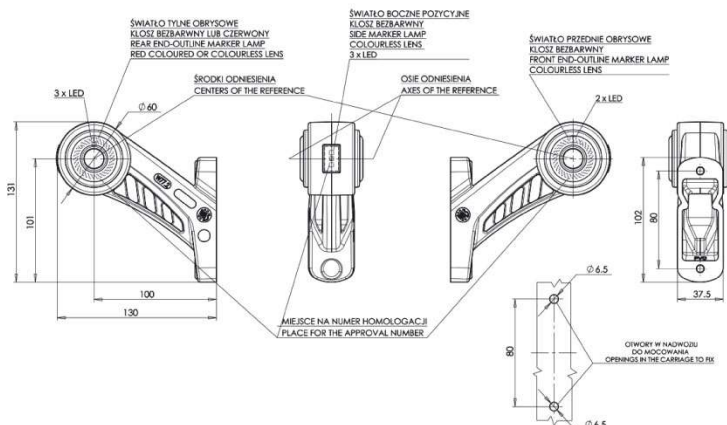
Nr kat. Cat. No.	Indeks Index	Zdjęcie produktu Photo of product	Przewody Wires	Nazwa lampy Name	Typ Type	Montaż Assembly	Napięcie Voltage	Funkcje Functions	Szt. Pcs
624bcL	W77.1SS		22 cm LgY-S 0,75 mm ²	Lampa zespolona obrysowa przednio-tylna Front-rear end-outline lamp	LED	L	12V-24V	obrys przód i tył / front and rear clearance light	40
624bcP	W77.1SS		22 cm LgY-S 0,75 mm ²	Lampa zespolona obrysowa przednio-tylna Front-rear end-outline lamp	LED	R	12V-24V	obrys przód i tył / front and rear clearance light	40

Ten produkt dostępny jest również ze złączem Jaeger. Wszystkie produkty ze złączem Jaeger oznaczone zostały literką "J" w numerze katalogowym. Przy składaniu zamówienia należy pamiętać, aby wybrać produkt z właściwym dla siebie wyprowadzeniem prądowym.
 This product is also available with a Jaeger connection. All products with the Jaeger connection have received the "J" letters in their part numbers. One has to remember that a product with a proper current output has to be chosen when the order is placed.



Lampa zespolona obrysowa przednio-tylna i pozycyjna boczna
Front-rear end-outline and side marker lamp

Klasa szczelności / IP class:
IP66/IP68



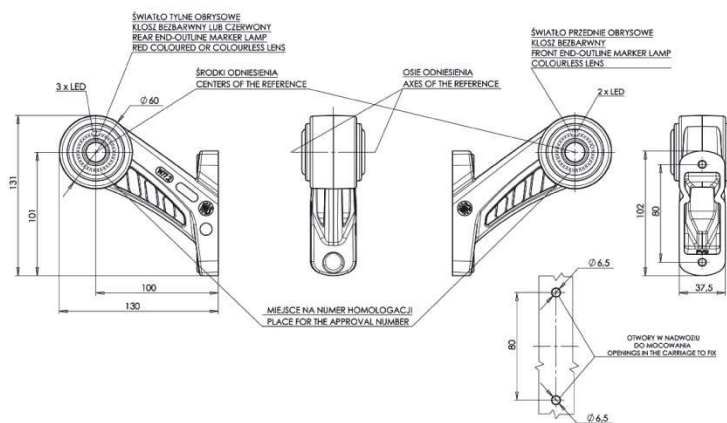
Opcjonalne złącze:
Optional connection:

E20 Lampa uzyskała homologację E20 dotyczącą światłości oraz homologację E20 dotyczącą kompatybilności elektromagnetycznej.
 The lamp was approved E20 (European homologation) for lighting also E20 electromagnetic compatibility (EMC).

Nr kat. Cat. No.	Indeks Index	Zdjęcie produktu Photo of product	Przewody Wires	Nazwa lampy Name	Typ Type	Montaż Assembly	Napięcie Voltage	Funkcje Functions	Szt. Pcs
625bcL	W77.2SS		27 cm LgY-S 0,75 mm ²	Lampa zespolona obrysowa przednio-tylna i pozycyjna boczna Front-rear end-outline and side marker lamp	LED	L	12V-24V	pozycja bok, obrys przód i tył / side marker, front and rear clearance light	40
625bcP	W77.2SS		27 cm LgY-S 0,75 mm ²	Lampa zespolona obrysowa przednio-tylna i pozycyjna boczna Front-rear end-outline and side marker lamp	LED	R	12V-24V	pozycja bok, obrys przód i tył / side marker, front and rear clearance light	40

Lampa zespolona obrysowa przednio-tylna
Front-rear end-outline lamp

Klasa szczelności / IP class:
IP66/IP68



Opcjonalne złącze:
Optional connection:

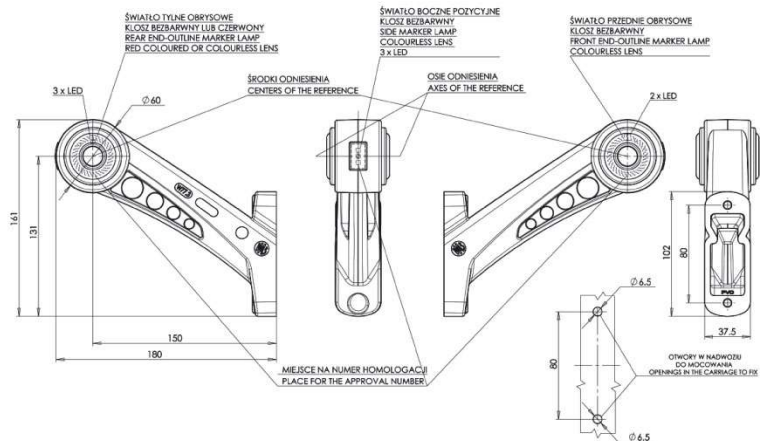
E20 Lampa uzyskała homologację E20 dotyczącą światłości oraz homologację E20 dotyczącą kompatybilności elektromagnetycznej.
 The lamp was approved E20 (European homologation) for lighting also E20 electromagnetic compatibility (EMC).

Nr kat. Cat. No.	Indeks Index	Zdjęcie produktu Photo of product	Przewody Wires	Nazwa lampy Name	Typ Type	Montaż Assembly	Napięcie Voltage	Funkcje Functions	Szt. Pcs
626bcL	W77.2SS		27 cm LgY-S 0,75 mm ²	Lampa zespolona obrysowa przednio-tylna Front-rear end-outline lamp	LED	L	12V-24V	obrys przód i tył front and rear clearance light	40
626bcP	W77.2SS		27 cm LgY-S 0,75 mm ²	Lampa zespolona obrysowa przednio-tylna Front-rear end-outline lamp	LED	R	12V-24V	obrys przód i tył front and rear clearance light	40

Ten produkt dostępny jest również ze złączem Jaeger. Wszystkie produkty ze złączem Jaeger oznaczone zostały literką "J" w numerze katalogowym. Przy składaniu zamówienia należy pamiętać, aby wybrać produkt z właściwym dla siebie wyprowadzeniem prądowym.
 This product is also available with a Jaeger connection. All products with the Jaeger connection have received the "J" letters in their part numbers. One has to remember that a product with a proper current output has to be chosen when the order is placed.

Lampa zespolona obrysowa przednio-tylna i pozycyjna boczna
Front-rear end-outline and side marker lamp

Klasa szczelności / IP class:
IP66/IP68



Opcjonalne złącze:
Optional connection:

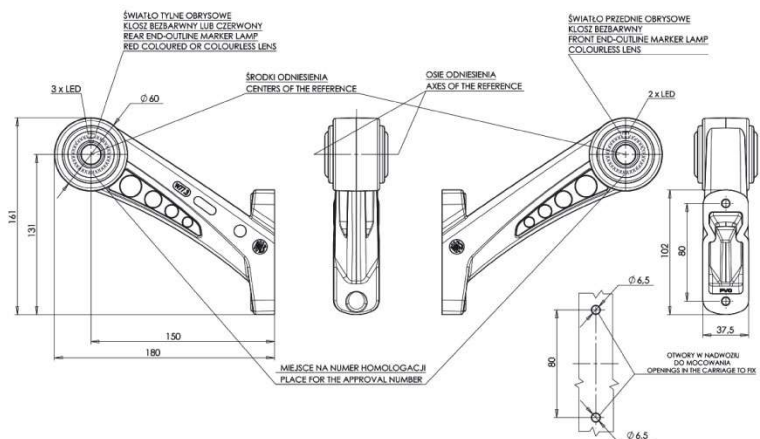


E20 Lampa uzyskała homologację E20 dotyczącą światłości oraz homologację E20 dotyczącą kompatybilności elektromagnetycznej. The lamp was approved E20 (European homologation) for lighting also E20 electromagnetic compatibility (EMC).

Nr kat. Cat. No.	Indeks Index	Zdjęcie produktu Photo of product	Przewody Wires	Nazwa lampy Name	Typ Type	Montaż Assembly	Napięcie Voltage	Funkcje Functions	Szt. Pcs
627bcL	W77.3SS		22 cm LgY-S 0,75 mm ²	Lampa zespolona obrysowa przednio-tylna i pozycyjna boczna Front-rear end-outline and side marker lamp	LED	L	12V-24V	pozycja bok, obrys przód i tył / side marker, front and rear clearance light	40
627bcP	W77.3SS		22 cm LgY-S 0,75 mm ²	Lampa zespolona obrysowa przednio-tylna i pozycyjna boczna Front-rear end-outline and side marker lamp	LED	R	12V-24V	pozycja bok, obrys przód i tył / side marker, front and rear clearance light	40

Lampa zespolona obrysowa przednio-tylna
Front-rear end-outline lamp

Klasa szczelności / IP class:
IP66/IP68



Opcjonalne złącze:
Optional connection:



E20 Lampa uzyskała homologację E20 dotyczącą światłości oraz homologację E20 dotyczącą kompatybilności elektromagnetycznej. The lamp was approved E20 (European homologation) for lighting also E20 electromagnetic compatibility (EMC).

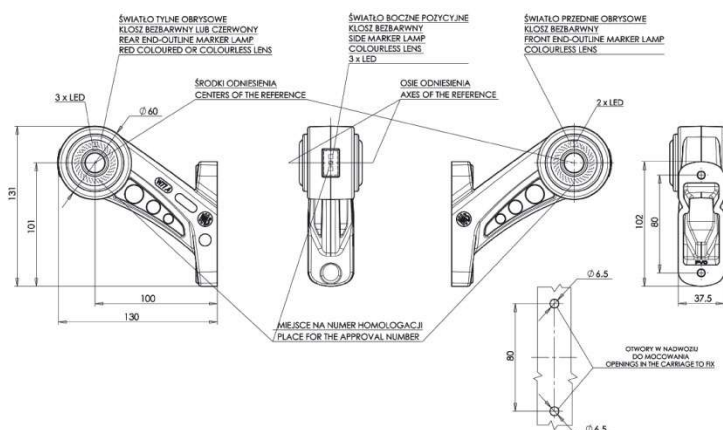
Nr kat. Cat. No.	Indeks Index	Zdjęcie produktu Photo of product	Przewody Wires	Nazwa lampy Name	Typ Type	Montaż Assembly	Napięcie Voltage	Funkcje Functions	Szt. Pcs
628bcL	W77.3SS		22 cm LgY-S 0,75 mm ²	Lampa zespolona obrysowa przednio-tylna Front-rear end-outline lamp	LED	L	12V-24V	obrys przód i tył front and rear clearance light	40
628bcP	W77.3SS		22 cm LgY-S 0,75 mm ²	Lampa zespolona obrysowa przednio-tylna Front-rear end-outline lamp	LED	R	12V-24V	obrys przód i tył front and rear clearance light	40

Ten produkt dostępny jest również ze złączem Jaeger. Wszystkie produkty ze złączem Jaeger oznaczone zostały literką "J" w numerze katalogowym. Przy składaniu zamówienia należy pamiętać, aby wybrać produkt z właściwym dla siebie wyprowadzeniem prądowym. This product is also available with a Jaeger connection. All products with the Jaeger connection have received the "J" letters in their part numbers. One has to remember that a product with a proper current output has to be chosen when the order is placed.



Lampa zespolona obrysowa przednio-tylna i pozycyjna boczna
Front-rear end-outline and side marker lamp

Klasa szczelności / IP class:
IP66/IP68



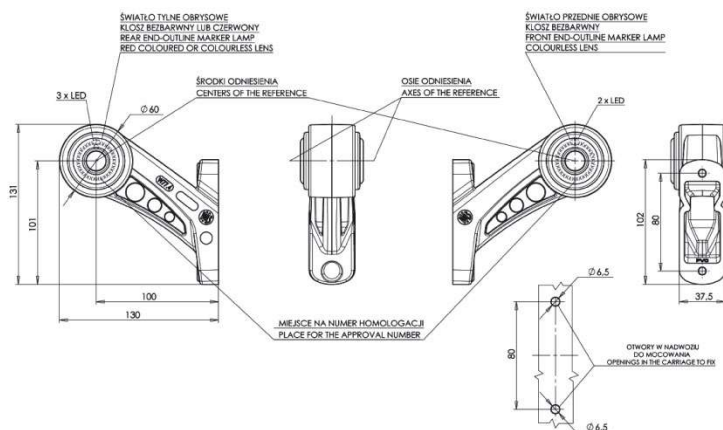
Opcjonalne złącze:
Optional connection:

E20 Lampa uzyskała homologację E20 dotyczącą światłości oraz homologację E20 dotyczącą kompatybilności elektromagnetycznej.
 The lamp was approved E20 (European homologation) for lighting also E20 electromagnetic compatibility (EMC).

Nr kat. Cat. No.	Indeks Index	Zdjęcie produktu Photo of product	Przewody Wires	Nazwa lampy Name	Typ Type	Montaż Assembly	Napięcie Voltage	Funkcje Functions	Szt. Pcs
629bcL	W77.4SS		27 cm LgY-S 0,75 mm ²	Lampa zespolona obrysowa przednio-tylna i pozycyjna boczna Front-rear end-outline and side marker lamp	LED	L	12V-24V	pozycja bok, obrys przód i tył / side marker, front and rear clearance light	40
629bcP	W77.4SS		27 cm LgY-S 0,75 mm ²	Lampa zespolona obrysowa przednio-tylna i pozycyjna boczna Front-rear end-outline and side marker lamp	LED	R	12V-24V	pozycja bok, obrys przód i tył / side marker, front and rear clearance light	40

Lampa zespolona obrysowa przednio-tylna
Front-rear end-outline lamp

Klasa szczelności / IP class:
IP66/IP68



Opcjonalne złącze:
Optional connection:

E20 Lampa uzyskała homologację E20 dotyczącą światłości oraz homologację E20 dotyczącą kompatybilności elektromagnetycznej.
 The lamp was approved E20 (European homologation) for lighting also E20 electromagnetic compatibility (EMC).

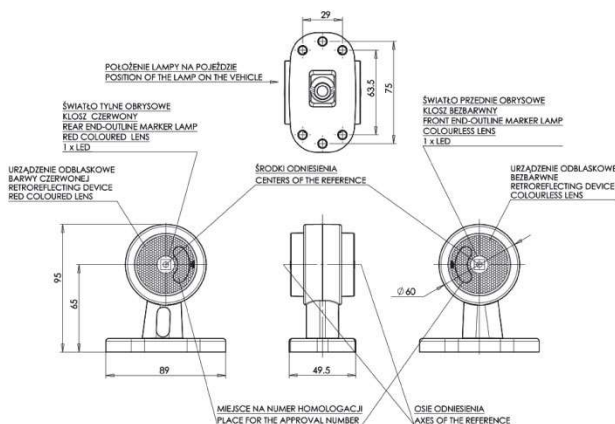
Nr kat. Cat. No.	Indeks Index	Zdjęcie produktu Photo of product	Przewody Wires	Nazwa lampy Name	Typ Type	Montaż Assembly	Napięcie Voltage	Funkcje Functions	Szt. Pcs
630bcL	W77.4SS		27 cm LgY-S 0,75 mm ²	Lampa zespolona obrysowa przednio-tylna Front-rear end-outline lamp	LED	L	12V-24V	obrys przód i tył / front and rear clearance light	40
630bcP	W77.4SS		27 cm LgY-S 0,75 mm ²	Lampa zespolona obrysowa przednio-tylna Front-rear end-outline lamp	LED	R	12V-24V	obrys przód i tył / front and rear clearance light	40

Ten produkt dostępny jest również ze złączem Jaeger. Wszystkie produkty ze złączem Jaeger oznaczone zostały literką "J" w numerze katalogowym. Przy składaniu zamówienia należy pamiętać, aby wybrać produkt z właściwym dla siebie wyprowadzeniem prądowym.
 This product is also available with a Jaeger connection. All products with the Jaeger connection have received the "J" letters in their part numbers. One has to remember that a product with a proper current output has to be chosen when the order is placed.



Lampa zespolona obrysowa przednio-tylna
Front-rear end-outline and reflex reflector lamp

Klasa szczelności / IP class: **IP66/IP68**



Opcjonalne złącze:
Optional connection:

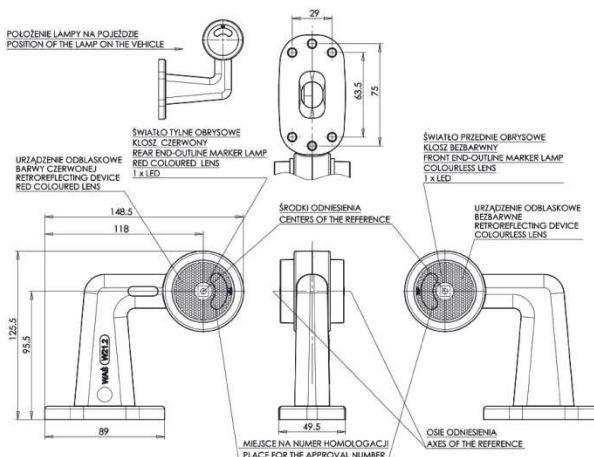


E20 Lampa uzyskała homologację E20 dotyczącą światłości oraz homologację E20 dotyczącą kompatybilności elektromagnetycznej.
The lamp was approved E20 (European homologation) for lighting also E20 electromagnetic compatibility (EMC).

Nr kat. Cat. No.	Indeks Index	Zdjęcie produktu Photo of product	Przewody Wires	Nazwa lampy Name	Typ Type	Montaż Assembly	Napięcie Voltage	Funkcje Functions	Szt. Pcs
631	W 21.1 RR		32 cm LgY-S 0,75 mm ²	Lampa zespolona obrysowa przednio-tylna Front-rear end-outline and reflex reflector lamp	LED	U	12V-24V	obrys przód i tył, odbłask front and rear clearance light, reflecting device	40

Lampa zespolona obrysowa przednio-tylna
Front-rear end-outline and reflex reflector lamp

Klasa szczelności / IP class: **IP66/IP68**



Opcjonalne złącze:
Optional connection:



E20 Lampa uzyskała homologację E20 dotyczącą światłości oraz homologację E20 dotyczącą kompatybilności elektromagnetycznej.
The lamp was approved E20 (European homologation) for lighting also E20 electromagnetic compatibility (EMC).

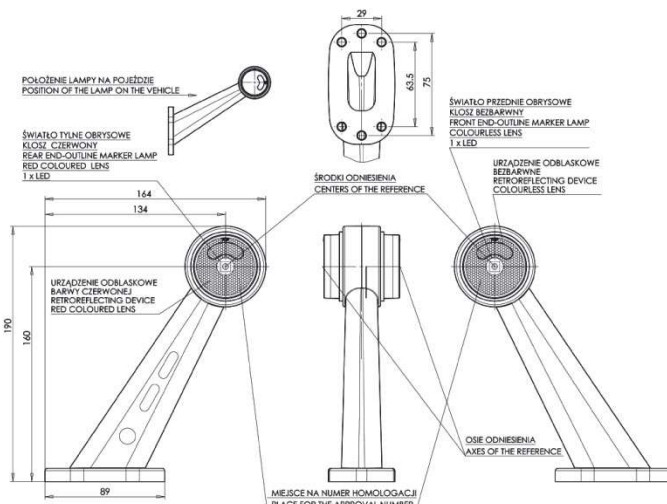
Nr kat. Cat. No.	Indeks Index	Zdjęcie produktu Photo of product	Przewody Wires	Nazwa lampy Name	Typ Type	Montaż Assembly	Napięcie Voltage	Funkcje Functions	Szt. Pcs
632L	W 21.2 RR		23 cm LgY-S 0,75 mm ²	Lampa zespolona obrysowa przednio-tylna Front-rear end-outline and reflex reflector lamp	LED	L	12V-24V	obrys przód i tył, odbłask front and rear clearance light, reflecting device	40
632P	W 21.2 RR		23 cm LgY-S 0,75 mm ²	Lampa zespolona obrysowa przednio-tylna Front-rear end-outline and reflex reflector lamp	LED	R	12V-24V	obrys przód i tył, odbłask front and rear clearance light, reflecting device	40

JA Ten produkt dostępny jest również ze złączem Jaeger. Wszystkie produkty ze złączem Jaeger oznaczone zostały literką "J" w numerze katalogowym. Przy składaniu zamówienia należy pamiętać, aby wybrać produkt z właściwym dla siebie wyprowadzeniem prądowym.
This product is also available with a Jaeger connection. All products with the Jaeger connection have received the "J" letters in their part numbers. One has to remember that a product with a proper current output has to be chosen when the order is placed.



Lampa zespolona obrysowa przednio-tylna
Front-rear end-outline and reflex reflector lamp

Klasa szczelności / IP class: **IP66/IP68**



Opcjonalne złącze: Optional connection:

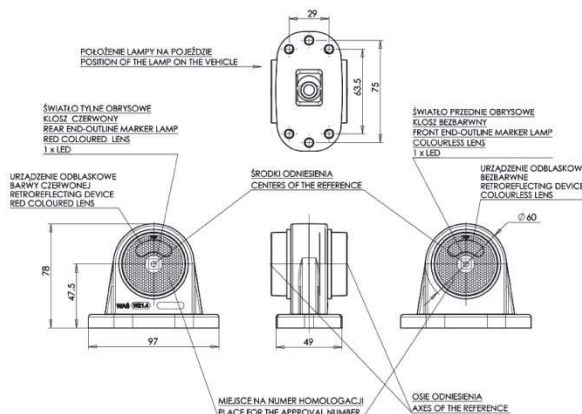


Lampa uzyskała homologację E20 dotyczącą światłości oraz homologację E20 dotyczącą kompatybilności elektromagnetycznej. The lamp was approved E20 (European homologation) for lighting also E20 electromagnetic compatibility (EMC).

Nr kat. Cat. No.	Indeks Index	Zdjęcie produktu Photo of product	Przewody Wires	Nazwa lampy Name	Typ Type	Montaż Assembly	Napięcie Voltage	Funkcje Functions	Szt. Pcs
633L	W 21.3 RR		21 cm LgY-S 0,75 mm ²	Lampa zespolona obrysowa przednio-tylna Front-rear end-outline and reflex reflector lamp	LED	L	12V-24V	obrys przód i tył, odbłask front and rear clearance light, reflecting device	40
633P	W 21.3 RR		21 cm LgY-S 0,75 mm ²	Lampa zespolona obrysowa przednio-tylna Front-rear end-outline and reflex reflector lamp	LED	R	12V-24V	obrys przód i tył, odbłask front and rear clearance light, reflecting device	40

Lampa zespolona obrysowa przednio-tylna
Front-rear end-outline and reflex reflector lamp

Klasa szczelności / IP class: **IP66/IP68**



Opcjonalne złącze: Optional connection:



Lampa uzyskała homologację E20 dotyczącą światłości oraz homologację E20 dotyczącą kompatybilności elektromagnetycznej. The lamp was approved E20 (European homologation) for lighting also E20 electromagnetic compatibility (EMC).

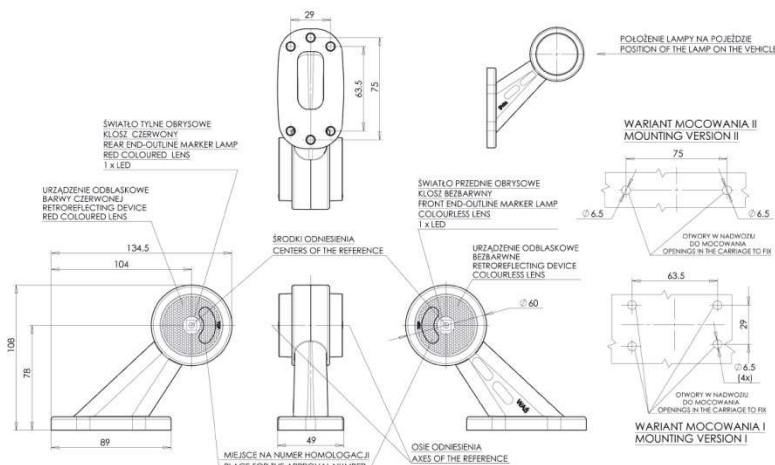
Nr kat. Cat. No.	Indeks Index	Zdjęcie produktu Photo of product	Przewody Wires	Nazwa lampy Name	Typ Type	Montaż Assembly	Napięcie Voltage	Funkcje Functions	Szt. Pcs
634	W 21.4 RR		33 cm LgY-S 0,75 mm ²	Lampa zespolona obrysowa przednio-tylna Front-rear end-outline and reflex reflector lamp	LED	U	12V-24V	obrys przód i tył, odbłask front and rear clearance light, reflecting device	40



Ten produkt dostępny jest również ze złączem Jaeger. Wszystkie produkty ze złączem Jaeger oznaczone zostały literką "J" w numerze katalogowym. Przy składaniu zamówienia należy pamiętać, aby wybrać produkt z właściwym dla siebie wyprowadzeniem prądowym. This product is also available with a Jaeger connection. All products with the Jaeger connection have received the "J" letters in their part numbers. One has to remember that a product with a proper current output has to be chosen when the order is placed.

Lampa zespolona obrysowa przednio-tylna
Front-rear end-outline and reflex reflector lamp

Klasa szczelności / IP class: **IP66/IP68**



Opcjonalne złącze:
Optional connection:

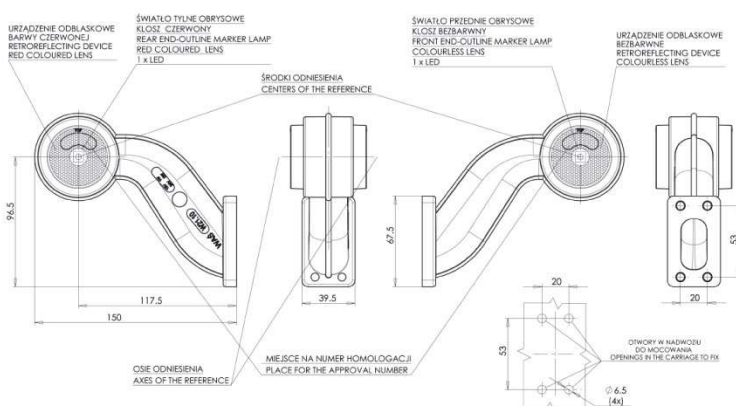


Lampa uzyskała homologację E20 dotyczącą światłości oraz homologację E20 dotyczącą kompatybilności elektromagnetycznej.
The lamp was approved E20 (European homologation) for lighting also E20 electromagnetic compatibility (EMC).

Nr kat. Cat. No.	Indeks Index	Zdjęcie produktu Photo of product	Przewody Wires	Nazwa lampy Name	Typ Type	Montaż Assembly	Napięcie Voltage	Funkcje Functions	Szt. Pcs
637L	W 21.7 RR		29 cm LgY-S 0,75 mm ²	Lampa zespolona obrysowa przednio-tylna Front-rear end-outline and reflex reflector lamp	LED	L	12V-24V	obrys przód i tył, odbłask front and rear clearance light, reflecting device	40
637P	W 21.7 RR		29 cm LgY-S 0,75 mm ²	Lampa zespolona obrysowa przednio-tylna Front-rear end-outline and reflex reflector lamp	LED	R	12V-24V	obrys przód i tył, odbłask front and rear clearance light, reflecting device	40

Lampa zespolona obrysowa przednio-tylna
Front-rear end-outline and reflex reflector lamp

Klasa szczelności / IP class: **IP66/IP68**



Opcjonalne złącze:
Optional connection:



Lampa uzyskała homologację E20 dotyczącą światłości oraz homologację E20 dotyczącą kompatybilności elektromagnetycznej.
The lamp was approved E20 (European homologation) for lighting also E20 electromagnetic compatibility (EMC).

Nr kat. Cat. No.	Indeks Index	Zdjęcie produktu Photo of product	Przewody Wires	Nazwa lampy Name	Typ Type	Montaż Assembly	Napięcie Voltage	Funkcje Functions	Szt. Pcs
638L	W21.10RR		25 cm LgY-S 0,75 mm ²	Lampa zespolona obrysowa przednio-tylna Front-rear end-outline and reflex reflector lamp	LED	L	12V-24V	obrys przód i tył, odbłask front and rear clearance light, reflecting device	40
638P	W21.10RR		25 cm LgY-S 0,75 mm ²	Lampa zespolona obrysowa przednio-tylna Front-rear end-outline and reflex reflector lamp	LED	R	12V-24V	obrys przód i tył, odbłask front and rear clearance light, reflecting device	40



Ten produkt dostępny jest również ze złączem Jaeger. Wszystkie produkty ze złączem Jaeger oznaczone zostały literką "J" w numerze katalogowym. Przy składaniu zamówienia należy pamiętać, aby wybrać produkt z właściwym dla siebie wyprowadzeniem prądowym.
This product is also available with a Jaeger connection. All products with the Jaeger connection have received the "J" letters in their part numbers. One has to remember that a product with a proper current output has to be chosen when the order is placed.



Układ elektroniczny do lamp W 21.1-10 RR i W 77.1-4 RR

Klasa szczelności / IP class: **IP66/IP68**

Electronic system for lamps W 21.1-10 RR and W 77.1-4 RR



Lampa uzyskała homologację E20 dotyczącą światłości oraz homologację E20 dotyczącą kompatybilności elektromagnetycznej.
The lamp was approved E20 (European homologation) for lighting also E20 electromagnetic compatibility (EMC).

Nr kat. Cat. No.	Indeks Index	Zdjęcie produktu Photo of product	Przewody Wires	Nazwa lampy Name	Typ Type	Montaż Assembly	Napięcie Voltage	Funkcje Functions	Szt. Pcs
639	W21.1-10RR +W77.1-4RR		38 cm LgY-S 0,75 mm ²	Układ elektroniczny do lamp Electronic system for lamps	LED	U	12V-24V	obrys przód i tył, odbłask front and rear clearance light, reflecting device	100

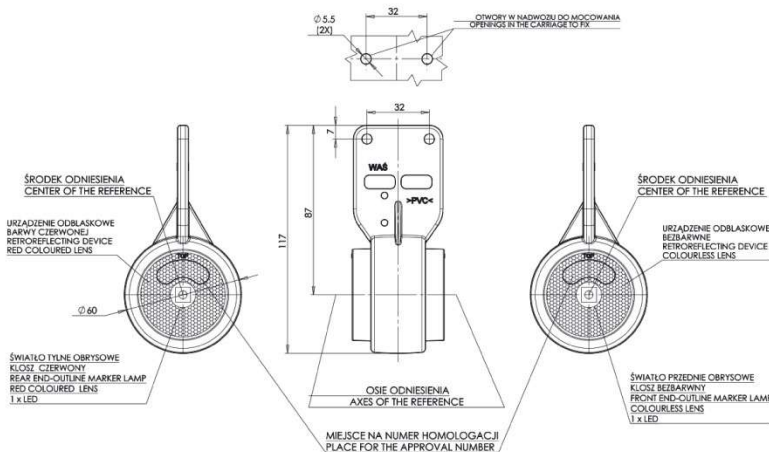
Numer katalogowy/ Catalogue No.: **640**

Indeks produktu / Product Index: **W 23 RR**

Lampa zespolona obrysowa przednio-tylna

Klasa szczelności / IP class: **IP66/IP68**

Front-rear end-outline and reflex reflector lamp



Opcjonalne złącze:
Optional connection:



Lampa uzyskała homologację E20 dotyczącą światłości oraz homologację E20 dotyczącą kompatybilności elektromagnetycznej.
The lamp was approved E20 (European homologation) for lighting also E20 electromagnetic compatibility (EMC).

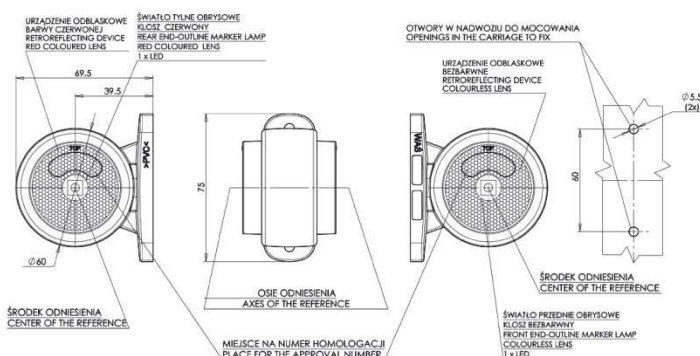
Nr kat. Cat. No.	Indeks Index	Zdjęcie produktu Photo of product	Przewody Wires	Nazwa lampy Name	Typ Type	Montaż Assembly	Napięcie Voltage	Funkcje Functions	Szt. Pcs
640	W 23 RR		36cm LgY-S 0,75 mm ²	Lampa zespolona obrysowa przednio-tylna Front-rear end-outline and reflex reflector lamp	LED	U	12V-24V	obrys przód i tył, odbłask front and rear clearance light, reflecting device	100

Ten produkt dostępny jest również ze złączem Jaeger. Wszystkie produkty ze złączem Jaeger oznaczone zostały literką "J" w numerze katalogowym. Przy składaniu zamówienia należy pamiętać, aby wybrać produkt z właściwym dla siebie wyprawdzeniem prądowym.
This product is also available with a Jaeger connection. All products with the Jaeger connection have received the "J" letters in their part numbers. One has to remember that a product with a proper current output has to be chosen when the order is placed.



Lampa zespolona obrysowa przednio-tylna
Front-rear end-outline and reflex reflector lamp

Klasa szczelności / IP class: **IP66/IP68**



Opcjonalne złącze: Optional connection:



Lampa uzyskała homologację E20 dotyczącą światłości oraz homologację E20 dotyczącą kompatybilności elektromagnetycznej.
The lamp was approved E20 (European homologation) for lighting also E20 electromagnetic compatibility (EMC).

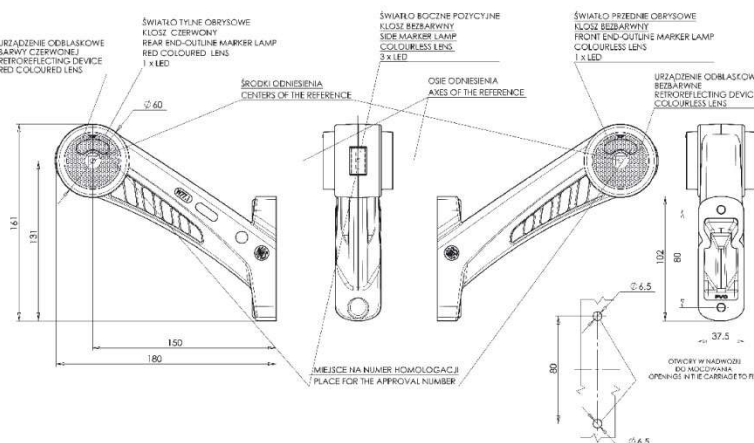
Nr kat. Cat. No.	Indeks Index	Zdjęcie produktu Photo of product	Przewody Wires	Nazwa lampy Name	Typ Type	Montaż Assembly	Napięcie Voltage	Funkcje Functions	Szt. Pcs
641	W 56 RR		35 cm LgY-S 0,75 mm ²	Lampa zespolona obrysowa przednio-tylna Front-rear end-outline and reflex reflector lamp	LED	U	12V-24V	obrys przód i tył, odbłask front and rear clearance light, reflecting device	100

Numer katalogowe/ Catalogue No.: **642L, 642P**

Indeks produktów / Products Index: **W 77.1 RR**

Lampa zespolona obrysowa przednio-tylna i pozycyjna boczna
Front-rear end-outline and side marker reflex reflector lamp

Klasa szczelności / IP class: **IP66/IP68**



Opcjonalne złącze: Optional connection:



Lampa uzyskała homologację E20 dotyczącą światłości oraz homologację E20 dotyczącą kompatybilności elektromagnetycznej.
The lamp was approved E20 (European homologation) for lighting also E20 electromagnetic compatibility (EMC).

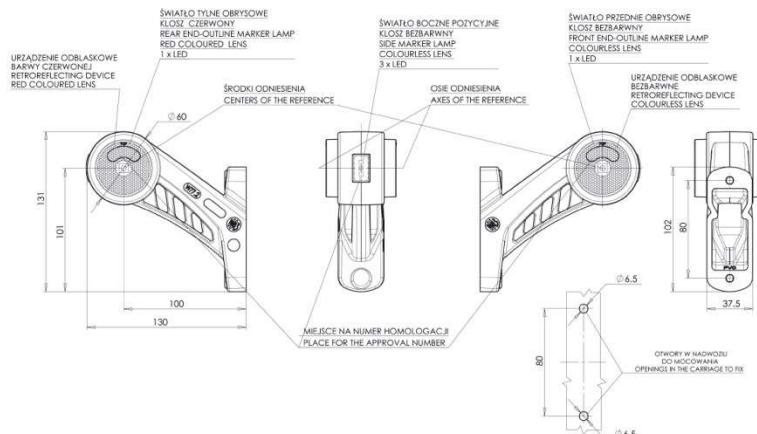
Nr kat. Cat. No.	Indeks Index	Zdjęcie produktu Photo of product	Przewody Wires	Nazwa lampy Name	Typ Type	Montaż Assembly	Napięcie Voltage	Funkcje Functions	Szt. Pcs
642L	W 77.1 RR		22 cm LgY-S 0,75 mm ²	Lampa zespolona obrysowa przednio-tylna i pozycyjna boczna Front-rear end-outline and side marker reflex reflector lamp	LED	L	12V-24V	pozycja bok, obrys przód i tył, odbłask / side marker, front and rear clearance light, reflecting device	40
642P	W 77.1 RR		22 cm LgY-S 0,75 mm ²	Lampa zespolona obrysowa przednio-tylna i pozycyjna boczna Front-rear end-outline and side marker reflex reflector lamp	LED	R	12V-24V	pozycja bok, obrys przód i tył, odbłask / side marker, front and rear clearance light, reflecting device	40



Ten produkt dostępny jest również ze złączem Jaeger. Wszystkie produkty ze złączem Jaeger oznaczone zostały literką "J" w numerze katalogowym. Przy składaniu zamówienia należy pamiętać, aby wybrać produkt z właściwym dla siebie wyprowadzeniem prądowym.
This product is also available with a Jaeger connection. All products with the Jaeger connection have received the "J" letters in their part numbers. One has to remember that a product with a proper current output has to be chosen when the order is placed.

Lampa zespolona obrysowa przednio-tylna i pozycyjna boczna
Front-rear end-outline and side marker reflex reflector lamp

Klasa szczelności / IP class:
IP66/IP68



Opcjonalne złącze:
Optional connection:

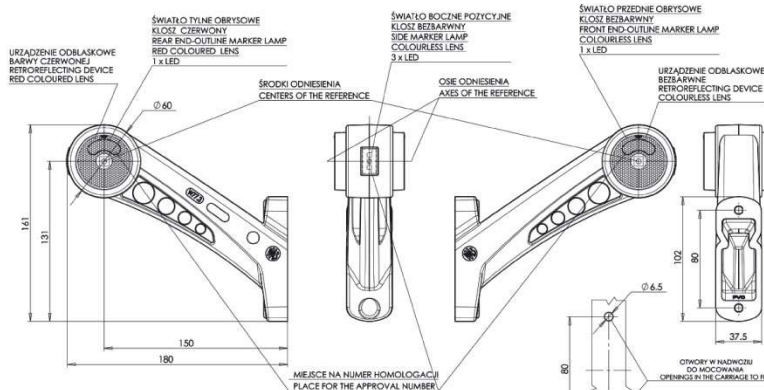


E20 Lampa uzyskała homologację E20 dotyczącą światłości oraz homologację E20 dotyczącą kompatybilności elektromagnetycznej.
 The lamp was approved E20 (European homologation) for lighting also E20 electromagnetic compatibility (EMC).

Nr kat. Cat. No.	Indeks Index	Zdjęcie produktu Photo of product	Przewody Wires	Nazwa lampy Name	Typ Type	Montaż Assembly	Napięcie Voltage	Funkcje Functions	Szt. Pcs
643L	W 77.2 RR		27 cm LgY-S 0,75 mm ²	Lampa zespolona obrysowa przednio-tylna i pozycyjna boczna Front-rear end-outline and side marker reflex reflector lamp	LED	L	12V-24V	pozycja bok, obrys przód i tył, odbłask / side marker, front and rear clearance light, reflecting device	40
643P	W 77.2 RR		27 cm LgY-S 0,75 mm ²	Lampa zespolona obrysowa przednio-tylna i pozycyjna boczna Front-rear end-outline and side marker reflex reflector lamp	LED	R	12V-24V	pozycja bok, obrys przód i tył, odbłask / side marker, front and rear clearance light, reflecting device	40

Lampa zespolona obrysowa przednio-tylna i pozycyjna boczna
Front-rear end-outline and side marker reflex reflector lamp

Klasa szczelności / IP class:
IP66/IP68



Opcjonalne złącze:
Optional connection:



E20 Lampa uzyskała homologację E20 dotyczącą światłości oraz homologację E20 dotyczącą kompatybilności elektromagnetycznej.
 The lamp was approved E20 (European homologation) for lighting also E20 electromagnetic compatibility (EMC).

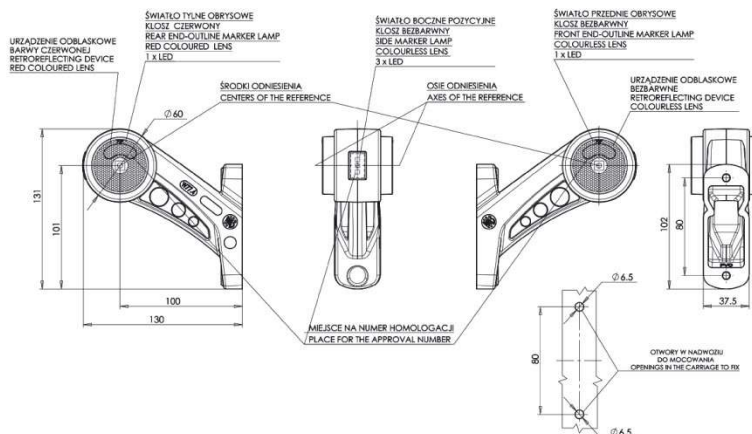
Nr kat. Cat. No.	Indeks Index	Zdjęcie produktu Photo of product	Przewody Wires	Nazwa lampy Name	Typ Type	Montaż Assembly	Napięcie Voltage	Funkcje Functions	Szt. Pcs
644L	W 77.3 RR		22 cm LgY-S 0,75 mm ²	Lampa zespolona obrysowa przednio-tylna i pozycyjna boczna Front-rear end-outline and side marker reflex reflector lamp	LED	L	12V-24V	pozycja bok, obrys przód i tył, odbłask / side marker, front and rear clearance light, reflecting device	40
644P	W 77.3 RR		22 cm LgY-S 0,75 mm ²	Lampa zespolona obrysowa przednio-tylna i pozycyjna boczna Front-rear end-outline and side marker reflex reflector lamp	LED	R	12V-24V	pozycja bok, obrys przód i tył, odbłask / side marker, front and rear clearance light, reflecting device	40

Ten produkt dostępny jest również ze złączem Jaeger. Wszystkie produkty ze złączem Jaeger oznaczone zostały literką "J" w numerze katalogowym. Przy składaniu zamówienia należy pamiętać, aby wybrać produkt z właściwym dla siebie wyprowadzeniem prądowym.
 This product is also available with a Jaeger connection. All products with the Jaeger connection have received the "J" letters in their part numbers. One has to remember that a product with a proper current output has to be chosen when the order is placed.



Lampa zespolona obrysowa przednio-tylna i pozycyjna boczna
Front-rear end-outline and side marker reflex reflector lamp

Klasa szczelności / IP class:
IP66/IP68



Opcjonalne złącze:
 Optional connection:

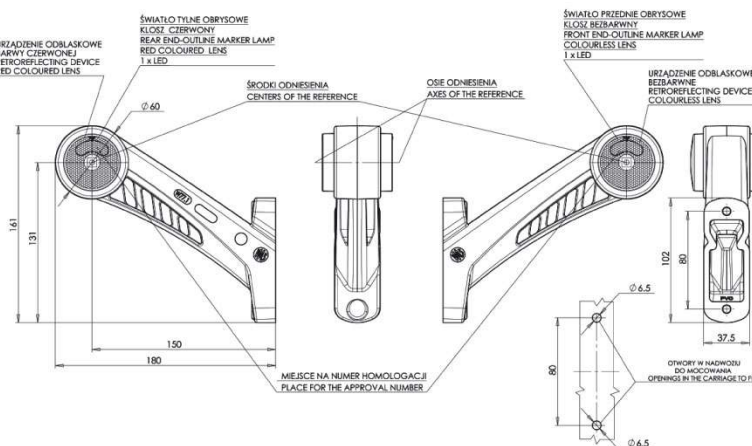


Lampa uzyskała homologację E20 dotyczącą światłości oraz homologację E20 dotyczącą kompatybilności elektromagnetycznej.
 The lamp was approved E20 (European homologation) for lighting also E20 electromagnetic compatibility (EMC).

Nr kat. Cat. No.	Indeks Index	Zdjęcie produktu Photo of product	Przewody Wires	Nazwa lampy Name	Typ Type	Montaż Assembly	Napięcie Voltage	Funkcje Functions	Szt. Pcs
645L	W 77.4 RR		27 cm LgY-S 0,75 mm ²	Lampa zespolona obrysowa przednio-tylna i pozycyjna boczna Front-rear end-outline and side marker reflex reflector lamp	LED	L	12V-24V	pozycja bok, obrys przód i tył, odbłask / side marker, front and rear clearance light, reflecting device	40
645P	W 77.4 RR		27 cm LgY-S 0,75 mm ²	Lampa zespolona obrysowa przednio-tylna i pozycyjna boczna Front-rear end-outline and side marker reflex reflector lamp	LED	R	12V-24V	pozycja bok, obrys przód i tył, odbłask / side marker, front and rear clearance light, reflecting device	40

Lampa zespolona obrysowa przednio-tylna
Front-rear end-outline and reflex reflector lamp

Klasa szczelności / IP class:
IP66/IP68



Opcjonalne złącze:
 Optional connection:



Lampa uzyskała homologację E20 dotyczącą światłości oraz homologację E20 dotyczącą kompatybilności elektromagnetycznej.
 The lamp was approved E20 (European homologation) for lighting also E20 electromagnetic compatibility (EMC).

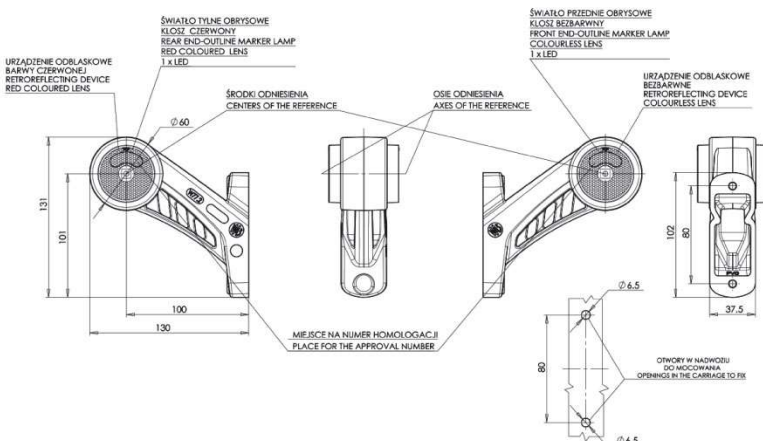
Nr kat. Cat. No.	Indeks Index	Zdjęcie produktu Photo of product	Przewody Wires	Nazwa lampy Name	Typ Type	Montaż Assembly	Napięcie Voltage	Funkcje Functions	Szt. Pcs
646L	W 77.1 RR		22 cm LgY-S 0,75 mm ²	Lampa zespolona obrysowa przednio-tylna Front-rear end-outline and reflex reflector lamp	LED	L	12V-24V	obrys przód i tył, odbłask front and rear clearance light, reflecting device	40
646P	W 77.1 RR		22 cm LgY-S 0,75 mm ²	Lampa zespolona obrysowa przednio-tylna Front-rear end-outline and reflex reflector lamp	LED	R	12V-24V	obrys przód i tył, odbłask front and rear clearance light, reflecting device	40



Ten produkt dostępny jest również ze złączem Jaeger. Wszystkie produkty ze złączem Jaeger oznaczone zostały literką "J" w numerze katalogowym. Przy składaniu zamówienia należy pamiętać, aby wybrać produkt z właściwym dla siebie wyprowadzeniem prądowym.
 This product is also available with a Jaeger connection. All products with the Jaeger connection have received the "J" letters in their part numbers. One has to remember that a product with a proper current output has to be chosen when the order is placed.

Lampa zespolona obrysowa przednio-tylna
Front-rear end-outline and reflex reflector lamp

Klasa szczelności / IP class: **IP66/IP68**



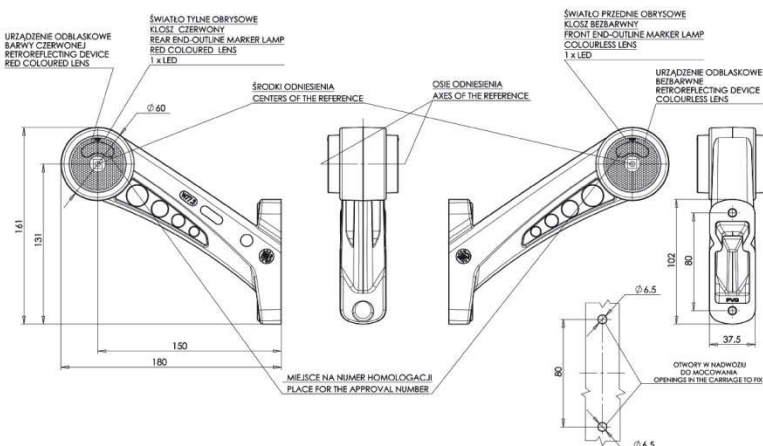
Opcjonalne złącze: Optional connection:

Lampa uzyskała homologację E20 dotyczącą światłości oraz homologację E20 dotyczącą kompatybilności elektromagnetycznej. The lamp was approved E20 (European homologation) for lighting also E20 electromagnetic compatibility (EMC).

Nr kat. Cat. No.	Indeks Index	Zdjęcie produktu Photo of product	Przewody Wires	Nazwa lampy Name	Typ Type	Montaż Assembly	Napięcie Voltage	Funkcje Functions	Szt. Pcs
647L	W 77.2 RR		27 cm LgY-S 0,75 mm ²	Lampa zespolona obrysowa przednio-tylna Front-rear end-outline and reflex reflector lamp	LED	L	12V-24V	obrys przód i tył, odbłask front and rear clearance light, reflecting device	40
647P	W 77.2 RR		27 cm LgY-S 0,75 mm ²	Lampa zespolona obrysowa przednio-tylna Front-rear end-outline and reflex reflector lamp	LED	R	12V-24V	obrys przód i tył, odbłask front and rear clearance light, reflecting device	40

Lampa zespolona obrysowa przednio-tylna
Front-rear end-outline and reflex reflector lamp

Klasa szczelności / IP class: **IP66/IP68**



Opcjonalne złącze: Optional connection:

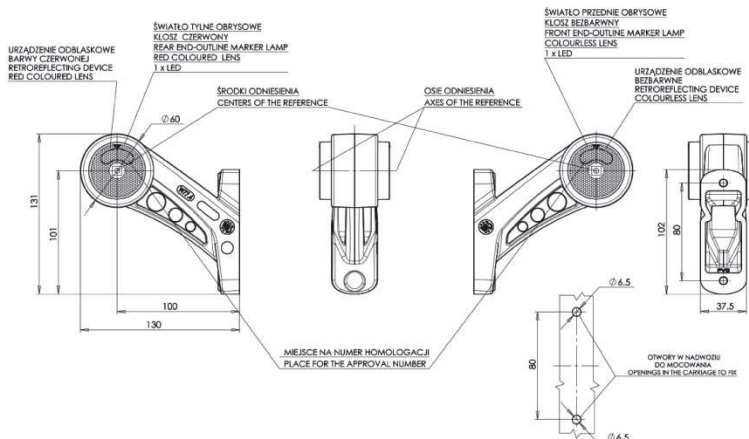
Lampa uzyskała homologację E20 dotyczącą światłości oraz homologację E20 dotyczącą kompatybilności elektromagnetycznej. The lamp was approved E20 (European homologation) for lighting also E20 electromagnetic compatibility (EMC).

Nr kat. Cat. No.	Indeks Index	Zdjęcie produktu Photo of product	Przewody Wires	Nazwa lampy Name	Typ Type	Montaż Assembly	Napięcie Voltage	Funkcje Functions	Szt. Pcs
648L	W 77.3 RR		22 cm LgY-S 0,75 mm ²	Lampa zespolona obrysowa przednio-tylna Front-rear end-outline and reflex reflector lamp	LED	L	12V-24V	obrys przód i tył, odbłask front and rear clearance light, reflecting device	40
648P	W 77.3 RR		22 cm LgY-S 0,75 mm ²	Lampa zespolona obrysowa przednio-tylna Front-rear end-outline and reflex reflector lamp	LED	R	12V-24V	obrys przód i tył, odbłask front and rear clearance light, reflecting device	40

Ten produkt dostępny jest również ze złączem Jaeger. Wszystkie produkty ze złączem Jaeger oznaczone zostały literką "J" w numerze katalogowym. Przy składaniu zamówienia należy pamiętać, aby wybrać produkt z właściwym dla siebie wyprowadzeniem prądowym. This product is also available with a Jaeger connection. All products with the Jaeger connection have received the "J" letters in their part numbers. One has to remember that a product with a proper current output has to be chosen when the order is placed.

Lampa zespolona obrysowa przednio-tylna
Front-rear end-outline and reflex reflector lamp

Klasa szczelności / IP class: **IP66/IP68**



Opcjonalne złącze: Optional connection:

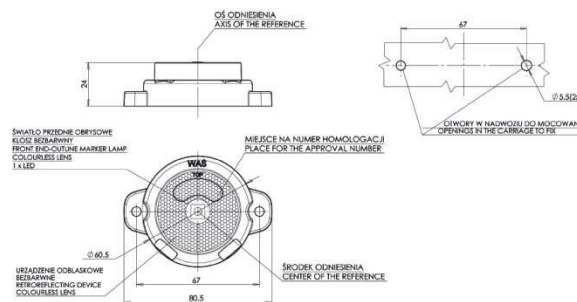


Lampa uzyskała homologację E20 dotyczącą światłości oraz homologację E20 dotyczącą kompatybilności elektromagnetycznej. The lamp was approved E20 (European homologation) for lighting also E20 electromagnetic compatibility (EMC).

Nr kat. Cat. No.	Indeks Index	Zdjęcie produktu Photo of product	Przewody Wires	Nazwa lampy Name	Typ Type	Montaż Assembly	Napięcie Voltage	Funkcje Functions	Szt. Pcs
649L	W 77.4 RR		27 cm LgY-S 0,75 mm ²	Lampa zespolona obrysowa przednio-tylna Front-rear end-outline and reflex reflector lamp	LED	L	12V-24V	obrys przód i tył, odbłask front and rear clearance light, reflecting device	40
649P	W 77.4 RR		27 cm LgY-S 0,75 mm ²	Lampa zespolona obrysowa przednio-tylna Front-rear end-outline and reflex reflector lamp	LED	R	12V-24V	obrys przód i tył, odbłask front and rear clearance light, reflecting device	40

Lampa obrysowa przednia
Front end-outline lamp

Klasa szczelności / IP class: **IP66/IP68**



Opcjonalne złącze: Optional connection:



Lampa uzyskała homologację E20 dotyczącą światłości oraz homologację E20 dotyczącą kompatybilności elektromagnetycznej. The lamp was approved E20 (European homologation) for lighting also E20 electromagnetic compatibility (EMC).

Nr kat. Cat. No.	Indeks Index	Zdjęcie produktu Photo of product	Przewody Wires	Nazwa lampy Name	Typ Type	Montaż Assembly	Napięcie Voltage	Funkcje Functions	Szt. Pcs
650	W 24 RR		22 cm LgY-S 0,75 mm ²	Lampa obrysowa przednia Front end-outline lamp	LED	U	12V-24V	obrys przód, odbłask front clearance light, reflecting device	200
652	W 24 RR		20 cm LgY-S 0,75 mm ²	Lampa obrysowa tylna Rear end-outline lamp	LED	U	12V-24V	obrys tył, odbłask rear clearance light, reflecting device	200
654	W 24 RR		20 cm LgY-S 0,75 mm ²	Lampa pozycyjna boczna Side position lamp	LED	U	12V-24V	pozycja bok, odbłask side marker, reflecting device	200

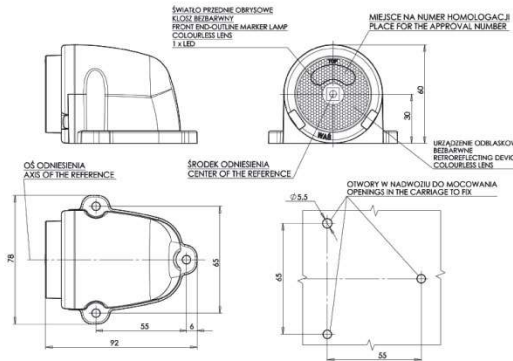


Ten produkt dostępny jest również ze złączem Jaeger. Wszystkie produkty ze złączem Jaeger oznaczone zostały literką "J" w numerze katalogowym. Przy składaniu zamówienia należy pamiętać, aby wybrać produkt z właściwym dla siebie wyprowadzeniem prądowym. This product is also available with a Jaeger connection. All products with the Jaeger connection have received the "J" letters in their part numbers. One has to remember that a product with a proper current output has to be chosen when the order is placed.



Lampa obrysowa przednia
Front end-outline lamp

Klasa szczelności / IP class: **IP66/IP68**



Opcjonalne złącze / Optional connection:

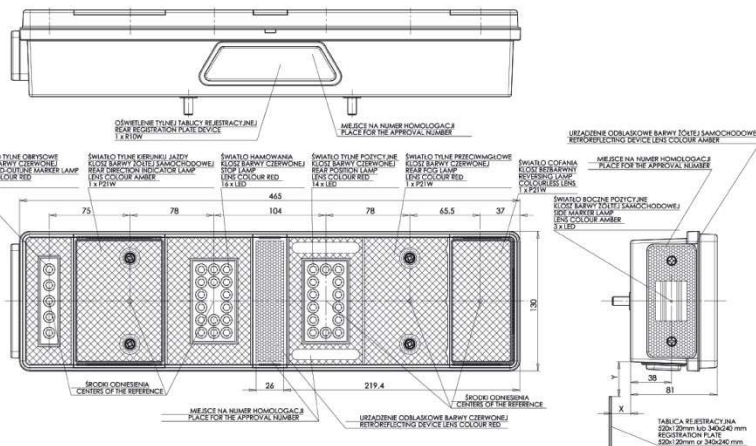


Lampa uzyskała homologację E20 dotyczącą światłości oraz homologację E20 dotyczącą kompatybilności elektromagnetycznej.
The lamp was approved E20 (European homologation) for lighting also E20 electromagnetic compatibility (EMC).

Nr kat. Cat. No.	Indeks Index	Zdjęcie produktu Photo of product	Przewody Wires	Nazwa lampy Name	Typ Type	Montaż Assembly	Napięcie Voltage	Funkcje Functions	Szt. Pcs
651	W 25 RR		20 cm LgY-S 0,75 mm ²	Lampa obrysowa przednia Front end-outline lamp	LED	U	12V-24V	obrys przód, odbłask front clearance light, reflecting device	200
653	W 25 RR		20 cm LgY-S 0,75 mm ²	Lampa obrysowa tylna Rear end-outline lamp	LED	U	12V-24V	obrys tył, odbłask rear clearance light, reflecting device	200
655	W 25 RR		20 cm LgY-S 0,75 mm ²	Lampa pozycyjna boczna Side position lamp	LED	U	12V-24V	pozycja bok, odbłask side marker, reflecting device	200

Lampa tylna zespolona ze światłem pozycyjnym bocznym
Combination rear lamp with side position light

Klasa szczelności / IP class: **IP56**



Opcjonalne złącze / Optional connection:



Lampa uzyskała homologację E20 dotyczącą światłości oraz homologację E20 dotyczącą kompatybilności elektromagnetycznej.
The lamp was approved E20 (European homologation) for lighting also E20 electromagnetic compatibility (EMC).

Nr kat. Cat. No.	Indeks Index	Zdjęcie produktu Photo of product	Przewody Wires	Nazwa lampy Name	Typ Type	Montaż Assembly	Napięcie Voltage	Funkcje Functions	Szt. Pcs
656	W26dZL			Lampa tylna zespolona ze światłem pozycyjnym bocznym Combination rear lamp with side position light	LED	L	12V lub / or 24V	stop, pozycja, cofanie, odbłask, kierunkowskaz, przeciwmgielne, oświetlenie tablicy, obrys / stop, side, marker, position, clearance light, reversing, indicator, reflecting device, fog, license plate light	6
657	W26dZP			Lampa tylna zespolona ze światłem pozycyjnym bocznym Combination rear lamp with side position light	LED	R	12V lub / or 24V	stop, pozycja, obrys, cofanie, odbłask, przeciwmgielne, kierunkowskaz / stop, side marker, position, clearance light, reversing, reflecting device, fog, indicator	6
660sz	W26dZL			Lampa tylna zespolona ze światłem pozycyjnym bocznym Combination rear lamp with side position light	LED	L	12V lub / or 24V	pozycja, obrys, cofanie, odbłask, kierunkowskaz, przeciwmgielne, oświetlenie tablicy, stop / stop, side marker, position, clearance light, reversing, indicator, reflecting device, fog, license plate light	6
661sz	W26dZP			Lampa tylna zespolona ze światłem pozycyjnym bocznym Combination rear lamp with side position light	LED	R	12V lub / or 24V	stop, pozycja, obrys, cofanie, odbłask, przeciwmgielne, kierunkowskaz / stop, side marker, position, clearance light, reversing, reflecting device, fog, indicator	6

Istnieje możliwość zamówienia tego produktu wraz z żarówkami. Wszystkie nasze produkty wyposażone w żarówki posiadają w numerze katalogowym.
There is an option of ordering this product with light bulbs included. All our products equipped with light bulbs have a "Z" letter in their part numbers.

Ten produkt dostępny jest również ze złączem Schlemmer. Wszystkie produkty ze złączem Schlemmer oznaczone zostały literką "sz" w numerze katalogowym. Przy składaniu zamówienia należy pamiętać, aby wybrać produkt z właściwym dla siebie wyprowadzeniem prądowym.
This product is also available with a Schlemmer connection. All products with the Schlemmer connection have received the "sz" letters in their part numbers. One has to remember that a product with a proper current output has to be chosen when the order is placed.

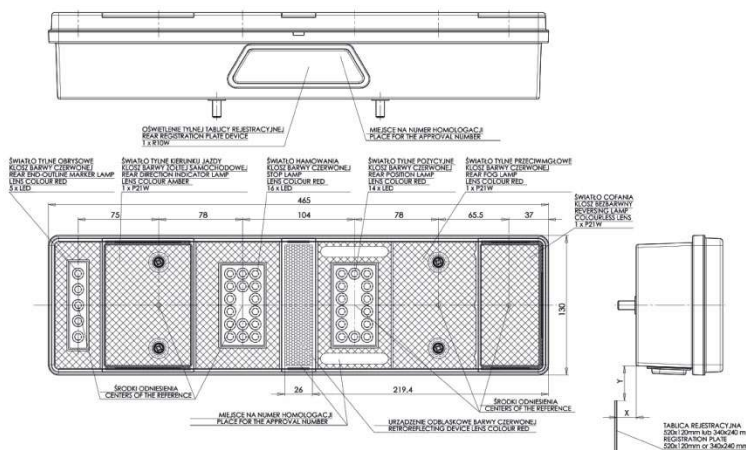
Ten produkt dostępny jest również ze złączem Jaeger. Wszystkie produkty ze złączem Jaeger oznaczone zostały literką "J" w numerze katalogowym. Przy składaniu zamówienia należy pamiętać, aby wybrać produkt z właściwym dla siebie wyprowadzeniem prądowym.
This product is also available with a Jaeger connection. All products with the Jaeger connection have received the "J" letters in their part numbers. One has to remember that a product with a proper current output has to be chosen when the order is placed.



Lampa tylna zespolona bez światła pozycyjnego bocznego

Klasa szczelności / IP class: **IP56**

Combination rear lamp without side position light



Opcjonalne złącze / Optional connection:



Lampa uzyskała homologację E20 dotyczącą światłości oraz homologację E20 dotyczącą kompatybilności elektromagnetycznej.
The lamp was approved E20 (European homology) for lighting also E20 electromagnetic compatibility (EMC).

Nr kat. / Cat. No.	Indeks / Index	Zdjęcie produktu / Photo of product	Przewody / Wires	Nazwa lampy / Name	Typ / Type	Montaż / Assembly	Napięcie / Voltage	Funkcje / Functions	Szt. / Pcs
658	W26dZL			Lampa tylna zespolona bez światła pozycyjnego bocznego Combination rear lamp without side position light	LED	L	12V lub / or 24V	stop, pozycja, obrys, cofanie, odbłask, przeciwmgielne, kierunkowskaz, oświetlenie tablicy rejestracyjnej stop, side marker, position, clearance light, reversing, reflecting device, fog, indicator, number plate light	6
659	W26dZP			Lampa tylna zespolona bez światła pozycyjnego bocznego Combination rear lamp without side position light	LED	R	12V lub / or 24V	stop, pozycja, obrys, cofanie, odbłask, przeciwmgielne, kierunkowskaz stop, side marker, position, clearance light, reversing, reflecting device, fog, indicator	6
662sz	W26dZL			Lampa tylna zespolona bez światła pozycyjnego bocznego Combination rear lamp without side position light	LED	L	12V lub / or 24V	stop, pozycja, obrys, cofanie, odbłask, przeciwmgielne, kierunkowskaz, oświetlenie tablicy rejestracyjnej stop, side marker, position, clearance light, reversing, reflecting device, fog, indicator, number plate light	6
663sz	W26dZP			Lampa tylna zespolona bez światła pozycyjnego bocznego Combination rear lamp without side position light	LED	R	12V lub / or 24V	stop, pozycja, obrys, cofanie, odbłask, przeciwmgielne, kierunkowskaz stop, side marker, position, clearance light, reversing, reflecting device, fog, indicator	6
664	W 26dZ L/P			Klosz lampy Lens car lamp	LED	U	12V-24V	odbłask reflecting device	20



Istnieje możliwość zamówienia tego produktu wraz z żarówkami. Wszystkie nasze produkty wyposażone w żarówki posiadają w symbolu literkę "Z" w numerze katalogowym. There is an option of ordering this product with light bulbs included. All our products equipped with light bulbs have a "Z" letter in their part numbers.

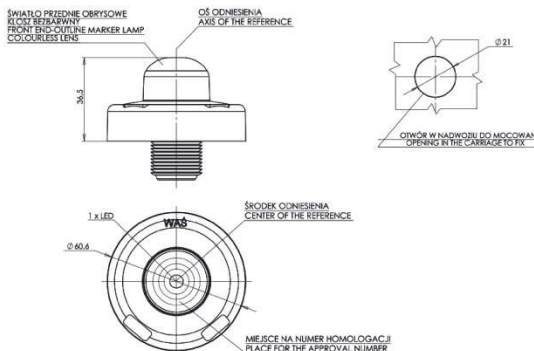


Ten produkt dostępny jest również ze złączem Schlemmer. Wszystkie produkty ze złączem Schlemmer oznaczone zostały literką "sz" w numerze katalogowym. Przy składaniu zamówienia należy pamiętać, aby wybrać produkt z właściwym dla siebie wyprowadzeniem prądowym. This product is also available with a Schlemmer connection. All products with the Schlemmer connection have received the "sz" letters in their part numbers. One has to remember that a product with a proper current output has to be chosen when the order is placed.



Lampa obrysowa przednia
Front end-outline lamp

Klasa szczelności / IP class: **IP66/IP68**



Opcjonalne złącze / Optional connection:



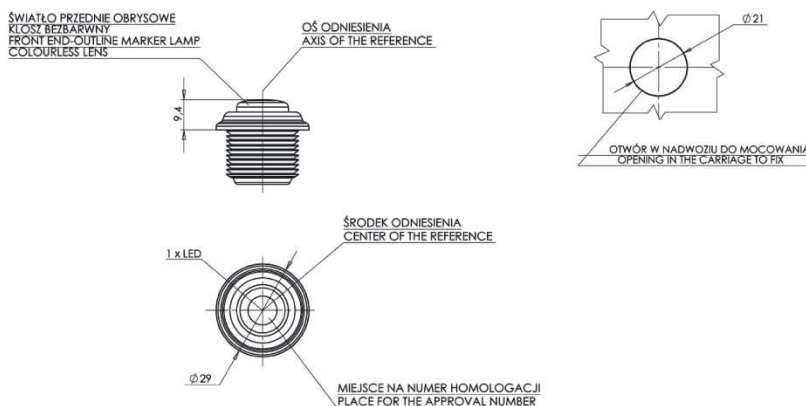
Lampa uzyskała homologację E20 dotyczącą światłości oraz homologację E20 dotyczącą kompatybilności elektromagnetycznej.

The lamp was approved E20 (European homologation) for lighting also E20 electromagnetic compatibility (EMC).

Nr kat. Cat. No.	Indeks Index	Zdjęcie produktu Photo of product	Przewody Wires	Nazwa lampy Name	Typ Type	Montaż Assembly	Napięcie Voltage	Funkcje Functions	Szt. Pcs
665	W 79		20 cm LgY-S 0,75 mm ²	Lampa obrysowa przednia Front end-outline lamp	LED	U	12V-24V	obrys przód front clearance light	100
666	W 79		20 cm LgY-S 0,75 mm ²	Lampa obrysowa tylna Rear end-outline lamp	LED	U	12V-24V	obrys tył rear clearance light	100
667	W 79		20 cm LgY-S 0,75 mm ²	Lampa pozycyjna boczna Side position lamp	LED	U	12V-24V	pozycja bok side marker	100

Lampa obrysowa przednia
Front end-outline lamp

Klasa szczelności / IP class: **IP66/IP68**



Opcjonalne złącze:



Lampa uzyskała homologację E20 dotyczącą światłości oraz homologację E20 dotyczącą kompatybilności elektromagnetycznej.

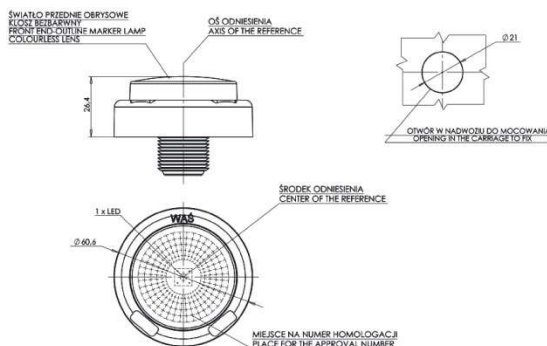
The lamp was approved E20 (European homologation) for lighting also E20 electromagnetic compatibility (EMC).

Nr kat. Cat. No.	Indeks Index	Zdjęcie produktu Photo of product	Przewody Wires	Nazwa lampy Name	Typ Type	Montaż Assembly	Napięcie Voltage	Funkcje Functions	Szt. Pcs
668	W 80		22 cm LgY-S 0,75 mm ²	Lampa obrysowa przednia Front end-outline lamp	LED	U	12V-24V	obrys przód front clearance light	200
669	W 80		22 cm LgY-S 0,75 mm ²	Lampa obrysowa tylna Rear end-outline lamp	LED	U	12V-24V	obrys tył rear clearance light	200
670	W 80		22 cm LgY-S 0,75 mm ²	Lampa pozycyjna boczna Side position lamp	LED	U	12V-24V	pozycja bok side marker	200

Ten produkt dostępny jest również ze złączem Jaeger. Wszystkie produkty ze złączem Jaeger oznaczone zostały literką "J" w numerze katalogowym. Przy składaniu zamówienia należy pamiętać, aby wybrać produkt z właściwym dla siebie wyprowadzeniem prądowym. This product is also available with a Jaeger connection. All products with the Jaeger connection have received the "J" letters in their part numbers. One has to remember that a product with a proper current output has to be chosen when the order is placed.

Lampa obrysowa przednia
Front end-outline lamp

Klasa szczelności / IP class: **IP66/IP68**



Opcjonalne złącze:
Optional connection:



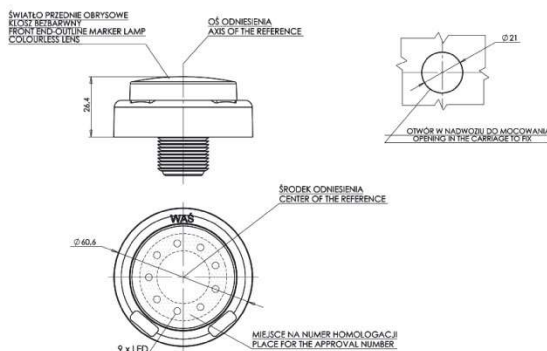
Lampa uzyskała homologację E20 dotyczącą światłości oraz homologację E20 dotyczącą kompatybilności elektromagnetycznej.

The lamp was approved E20 (European homologation) for lighting also E20 electromagnetic compatibility (EMC).

Nr kat. Cat. No.	Indeks Index	Zdjęcie produktu Photo of product	Przewody Wires	Nazwa lampy Name	Typ Type	Montaż Assembly	Napięcie Voltage	Funkcje Functions	Szt. Pcs
671	W 79rf		20 cm LgY-S 0,75 mm ²	Lampa obrysowa przednia Front end-outline lamp	LED	U	12V-24V	obrys przód front clearance light	100
672	W 79rf		20 cm LgY-S 0,75 mm ²	Lampa obrysowa tylna Rear end-outline lamp	LED	U	12V-24V	obrys tył rear clearance light	100

Lampa obrysowa przednia
Front end-outline lamp

Klasa szczelności / IP class: **IP66/IP68**



Opcjonalne złącze:
Optional connection:



Lampa uzyskała homologację E20 dotyczącą światłości oraz homologację E20 dotyczącą kompatybilności elektromagnetycznej.

The lamp was approved E20 (European homologation) for lighting also E20 electromagnetic compatibility (EMC).

Nr kat. Cat. No.	Indeks Index	Zdjęcie produktu Photo of product	Przewody Wires	Nazwa lampy Name	Typ Type	Montaż Assembly	Napięcie Voltage	Funkcje Functions	Szt. Pcs
673	W 79 W		20 cm LgY-S 0,75 mm ²	Lampa obrysowa przednia Front end-outline lamp	LED	U	12V-24V	obrys przód front clearance light	100
674	W 79 W		20 cm LgY-S 0,75 mm ²	Lampa obrysowa tylna Rear end-outline lamp	LED	U	12V-24V	obrys tył rear clearance light	100
675	W 79 W		20 cm LgY-S 0,75 mm ²	Lampa pozycyjna boczna Side position lamp	LED	U	12V-24V	pozycja bok side marker	100

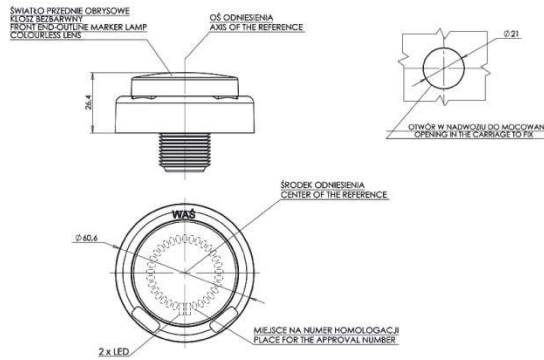


Ten produkt dostępny jest również ze złączem Jaeger. Wszystkie produkty ze złączem Jaeger oznaczone zostały literką "J" w numerze katalogowym. Przy składaniu zamówienia należy pamiętać, aby wybrać produkt z właściwym dla siebie wyprowadzeniem prądowym. This product is also available with a Jaeger connection. All products with the Jaeger connection have received the "J" letters in their part numbers. One has to remember that a product with a proper current output has to be chosen when the order is placed.



Lampa obrysowa przednia
Front end-outline lamp

Klasa szczelności / IP class: **IP66/IP68**



Opcjonalne złącze / Optional connection:

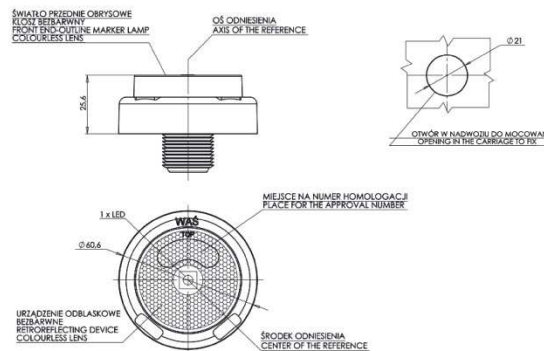


Lampa uzyskała homologację E20 dotyczącą światłości oraz homologację E20 dotyczącą kompatybilności elektromagnetycznej.
The lamp was approved E20 (European homologation) for lighting also E20 electromagnetic compatibility (EMC).

Nr kat. Cat. No.	Indeks Index	Zdjęcie produktu Photo of product	Przewody Wires	Nazwa lampy Name	Typ Type	Montaż Assembly	Napięcie Voltage	Funkcje Functions	Szt. Pcs
676	W 79 S		20 cm LgY-S 0,75 mm ²	Lampa obrysowa przednia Front end-outline lamp	LED	U	12V-24V	obrys przód front clearance light	100
677	W 79 S		20 cm LgY-S 0,75 mm ²	Lampa obrysowa tylna Rear end-outline lamp	LED	U	12V-24V	obrys tył rear clearance light	100

Lampa obrysowa przednia
Front end-outline lamp

Klasa szczelności / IP class: **IP66/IP68**



Opcjonalne złącze:
Optional connection:



Lampa uzyskała homologację E20 dotyczącą światłości oraz homologację E20 dotyczącą kompatybilności elektromagnetycznej.
The lamp was approved E20 (European homologation) for lighting also E20 electromagnetic compatibility (EMC).

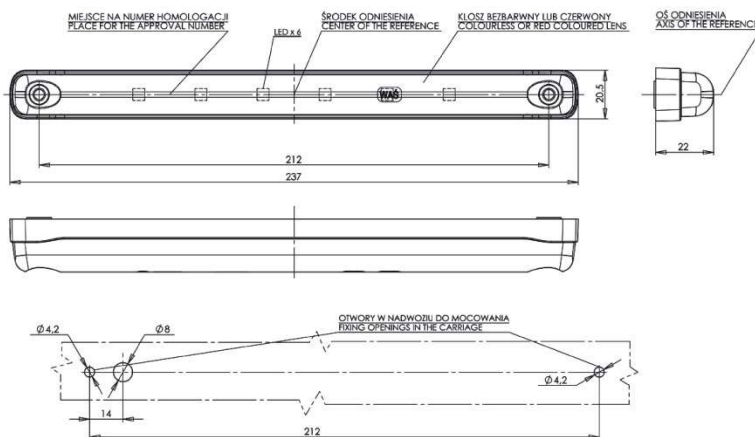
Nr kat. Cat. No.	Indeks Index	Zdjęcie produktu Photo of product	Przewody Wires	Nazwa lampy Name	Typ Type	Montaż Assembly	Napięcie Voltage	Funkcje Functions	Szt. Pcs
678	W 79 RR		20 cm LgY-S 0,75 mm ²	Lampa obrysowa przednia Front end-outline lamp	LED	U	12V-24V	obrys przód, odbłask front clearance light, reflecting device	100
679	W 79 RR		20 cm LgY-S 0,75 mm ²	Lampa obrysowa tylna Rear end-outline lamp	LED	U	12V-24V	obrys tył, odbłask rear clearance light, reflecting device	100
680	W 79 RR		20 cm LgY-S 0,75 mm ²	Lampa pozycyjna boczna Side position lamp	LED	U	12V-24V	pozycja bok, odbłask side marker, reflecting device	100



Ten produkt dostępny jest również ze złączem Jaeger. Wszystkie produkty ze złączem Jaeger oznaczone zostały literką "J" w numerze katalogowym. Przy składaniu zamówienia należy pamiętać, aby wybrać produkt z właściwym dla siebie wyprowadzeniem prądowym.
This product is also available with a Jaeger connection. All products with the Jaeger connection have received the "J" letters in their part numbers. One has to remember that a product with a proper current output has to be chosen when the order is placed.

Lampa hamowania
Brake lamp (Stop lamp)

Klasa szczelności / IP class: **IP66/68**

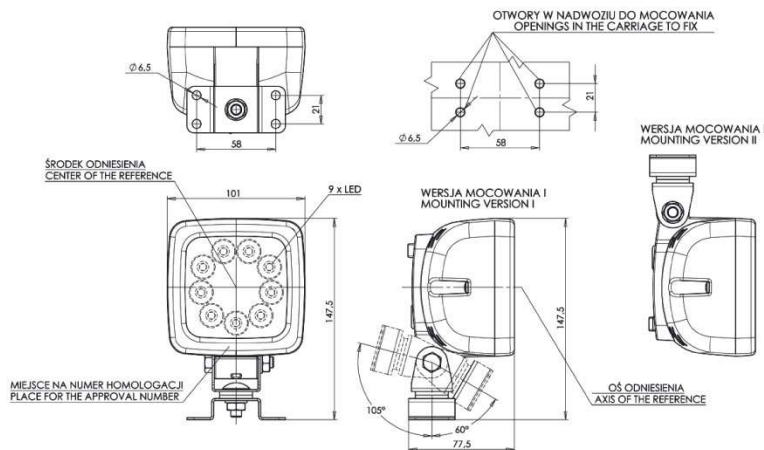


Lampa uzyskała homologację E20 dotyczącą światłości oraz homologację E20 dotyczącą kompatybilności elektromagnetycznej.
 The lamp was approved E20 (European homologation) for lighting also E20 electromagnetic compatibility (EMC).

Nr kat. Cat. No.	Indeks Index	Zdjęcie produktu Photo of product	Przewody Wires	Nazwa lampy Name	Typ Type	Montaż Assembly	Napięcie Voltage	Funkcje Functions	Szt. Pcs
681	W 87		39 cm LgY-S 0,75 mm ²	Lampa hamowania Brake lamp (Stop lamp)	LED	U	12V-24V	stop stop	100
682	W 87		39 cm LgY-S 0,75 mm ²	Lampa hamowania Brake lamp (Stop lamp)	LED	U	12V-24V	stop stop	100

Lampa robocza
Working lamp

Klasa szczelności / IP class: **IP66/68**



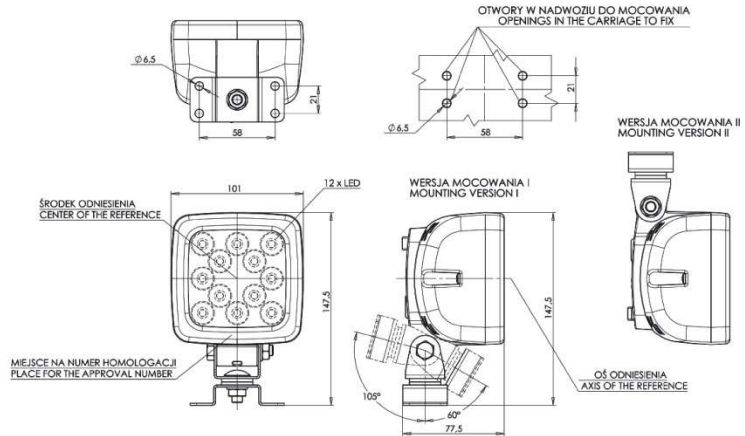
Lampa uzyskała homologację E20 dotyczącą światłości oraz homologację E20 dotyczącą kompatybilności elektromagnetycznej.
 The lamp was approved E20 (European homologation) for lighting also E20 electromagnetic compatibility (EMC).

Nr kat. Cat. No.	Indeks Index	Zdjęcie produktu Photo of product	Przewody Wires	Nazwa lampy Name	Typ Type	Montaż Assembly	Napięcie Voltage	Funkcje Functions	Szt. Pcs
683	W 81		250 cm YLY-S 2x0,75 mm ²	Lampa robocza Working lamp	LED	U	12V-24V	światło robocze working light	16
685	W 81		250 cm YLY-S 3x0,75 mm ²	Lampa robocza i cofania Work lamp with reversing light	LED	U	12V-24V	światło robocze, cofanie working lights, reversing	16
687	W 81		250 cm YLY-S 2x0,75 mm ²	Lampa robocza Working lamp	LED	U	12V-24V	światło robocze working light	16
689	W 81		250 cm YLY-S 3x0,75 mm ²	Lampa robocza i cofania Work lamp with reversing light	LED	U	12V-24V	światło robocze, cofanie working lights, reversing	16



Lampa robocza
Working lamp

Klasa szczelności / IP class: **IP66/68**

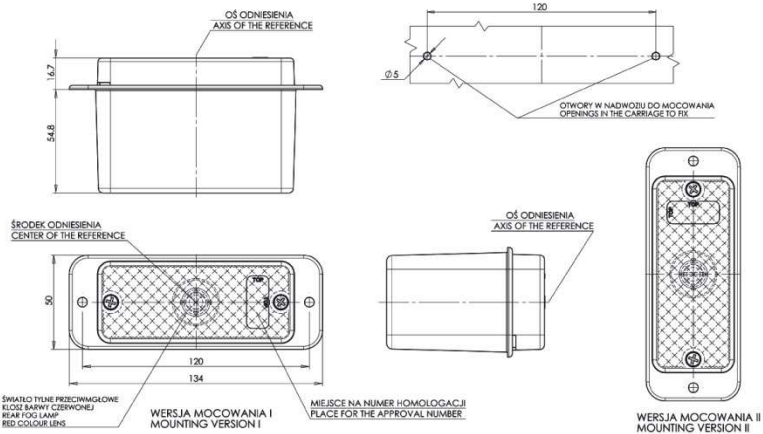


Lampa uzyskała homologację E20 dotyczącą światłości oraz homologację E20 dotyczącą kompatybilności elektromagnetycznej.
The lamp was approved E20 (European homologation) for lighting also E20 electromagnetic compatibility (EMC).

Nr kat. Cat. No.	Indeks Index	Zdjęcie produktu Photo of product	Przewody Wires	Nazwa lampy Name	Typ Type	Montaż Assembly	Napięcie Voltage	Funkcje Functions	Szt. Pcs
691	W 82		250 cm YLY-S 2x0,75 mm ²	Lampa robocza Working lamp	LED	U	12V-24V	światło robocze working light	16
693	W 82		250 cm YLY-S 3x0,75 mm ²	Lampa robocza i cofania Work lamp with reversing light	LED	U	12V-24V	światło robocze, cofanie working lights, reversing	16
695	W 82		250 cm YLY-S 2x0,75 mm ²	Lampa robocza Working lamp	LED	U	12V-24V	światło robocze working light	16
697	W 82		250 cm YLY-S 3x0,75 mm ²	Lampa robocza i cofania Work lamp with reversing light	LED	U	12V-24V	światło robocze, cofanie working lights, reversing	16

Lampa przeciwmgielna
Fog lamp

Klasa szczelności / IP class: **IP56**



Lampa uzyskała homologację E20 dotyczącą światłości.
The lamp was approved E20 (European homologation) for lighting.

Nr kat. Cat. No.	Indeks Index	Zdjęcie produktu Photo of product	Przewody Wires	Nazwa lampy Name	Typ Type	Montaż Assembly	Napięcie Voltage	Funkcje Functions	Szt. Pcs
699	W 83			Lampa przeciwmgielna Fog lamp		U	12V lub / or 24V	przeciwmgielne fog	35
699z	W 83			Lampa przeciwmgielna Fog lamp		U	12V lub / or 24V	przeciwmgielne fog	35

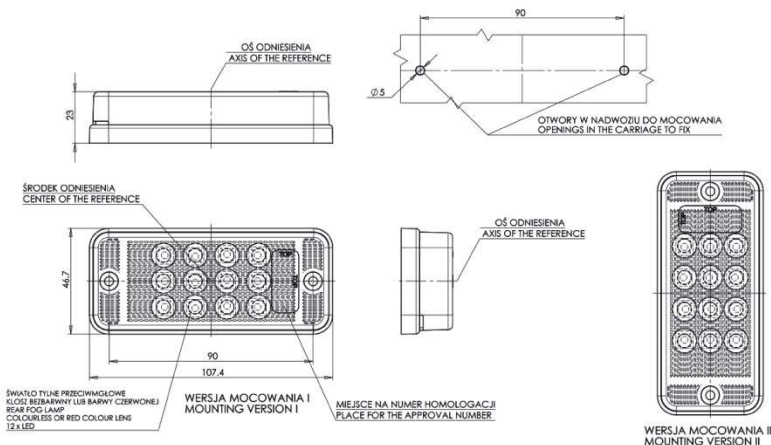
* Litera "z" za symbolem numeru katalogowego oznacza urządzenie z zawiasem. "z"- lamp with hinge.

Istnieje możliwość zamówienia tego produktu wraz z żarówkami. Wszystkie nasze produkty wyposażone w żarówki posiadają w symbolu literkę "Z" w numerze katalogowym.
There is an option of ordering this product with light bulbs included. All our products equipped with light bulbs have a "Z" letter in their part numbers.

Lampa przeciwmgielna

Klasa szczelności / IP class: **IP66/68**

Fog lamp



Lampa uzyskała homologację E20 dotyczącą światłości oraz homologację E20 dotyczącą kompatybilności elektromagnetycznej.

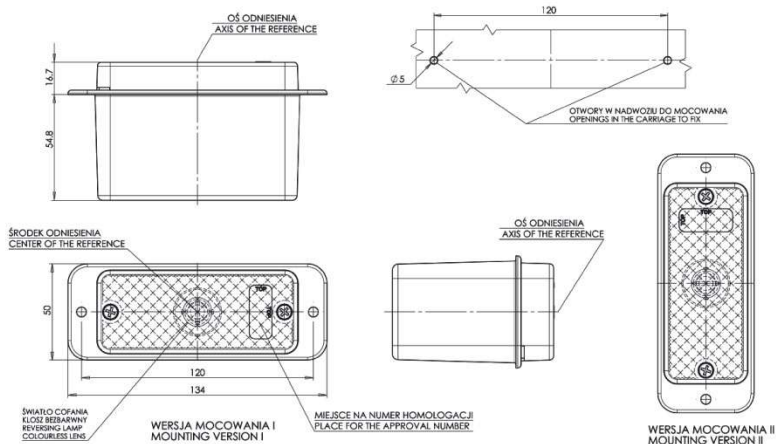
The lamp was approved E20 (European homologation) for lighting also E20 electromagnetic compatibility (EMC).

Nr kat. / Cat. No.	Indeks / Index	Zdjęcie produktu / Photo of product	Przewody / Wires	Nazwa lampy / Name	Typ / Type	Montaż / Assembly	Napięcie / Voltage	Funkcje / Functions	Szt. / Pcs
700	W 83D		38 cm LgY-S 0,75 mm ²	Lampa przeciwmgielna Fog lamp	LED	U	12V-24V	przeciwmgielne fog	100
700kr	W 83D		38 cm LgY-S 0,75 mm ²	Lampa przeciwmgielna Fog lamp	LED	U	12V-24V	przeciwmgielne fog	100

Lampa cofania

Klasa szczelności / IP class: **IP56**

Reversing lamp



Lampa uzyskała homologację E20 dotyczącą światłości.

The lamp was approved E20 (European homologation) for lighting.

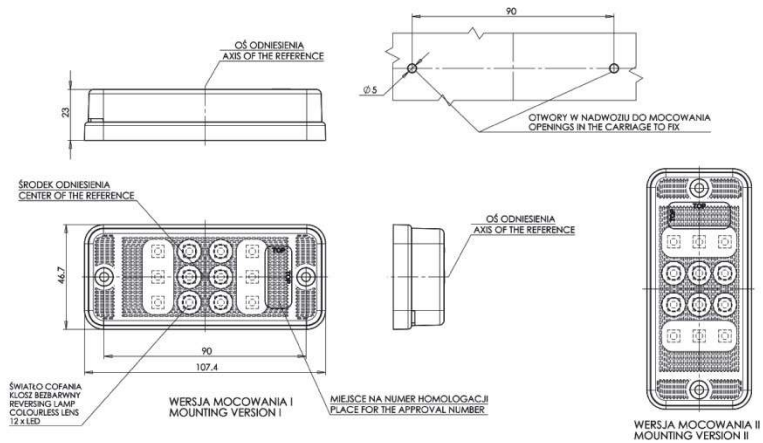
Nr kat. / Cat. No.	Indeks / Index	Zdjęcie produktu / Photo of product	Przewody / Wires	Nazwa lampy / Name	Typ / Type	Montaż / Assembly	Napięcie / Voltage	Funkcje / Functions	Szt. / Pcs
701	W 84			Lampa cofania Reversing lamp		U	12V lub / or 24V	cofanie reversing	35
701z	W 84			Lampa cofania Reversing lamp		U	12V lub / or 24V	cofanie reversing	35



Istnieje możliwość zamówienia tego produktu wraz z żarówkami. Wszystkie nasze produkty wyposażone w żarówki posiadają w symbolu literkę "Z" w numerze katalogowym. There is an option of ordering this product with light bulbs included. All our products equipped with light bulbs have a "Z" letter in their part numbers.

Lampa cofania
Reversing lamp

Klasa szczelności / IP class: **IP66/68**



Lampa uzyskała homologację E20 dotyczącą światłości oraz homologację E20 dotyczącą kompatybilności elektromagnetycznej.
The lamp was approved E20 (European homology) for lighting also E20 electromagnetic compatibility (EMC).

Nr kat. / Cat. No.	Indeks / Index	Zdjęcie produktu / Photo of product	Przewody / Wires	Nazwa lampy / Name	Typ / Type	Montaż / Assembly	Napięcie / Voltage	Funkcje / Functions	Szt. / Pcs
702	W 84		38 cm LgY-S 0,75 mm ²	Lampa cofania Reversing lamp	LED	U	12V-24V	cofanie reversing	100

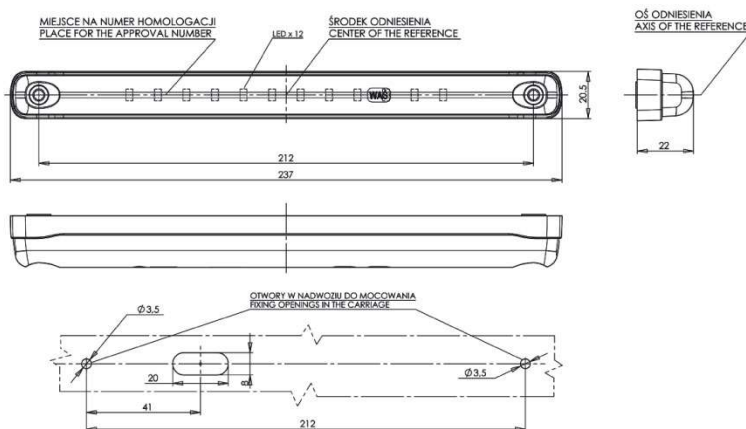
Zawias uniwersalny do lamp obrysowych
Universal mounting bracket for clearance lamps



Nr kat. / Cat. No.	Indeks / Index	Zdjęcie produktu / Photo of product	Przewody / Wires	Nazwa lampy / Name	Typ / Type	Montaż / Assembly	Napięcie / Voltage	Funkcje / Functions	Szt. / Pcs
703	0			Zawias uniwersalny do lamp obrysowych Universal mounting bracket for clearance lamps		U			100

Lampa LED do jazdy dziennej
Daytime running light LED

Klasa szczelności / IP class: **IP66/68**



Lampa uzyskała homologację E20 dotyczącą światłości oraz homologację E20 dotyczącą kompatybilności elektromagnetycznej.

The lamp was approved E20 (European homologation) for lighting also E20 electromagnetic compatibility (EMC).

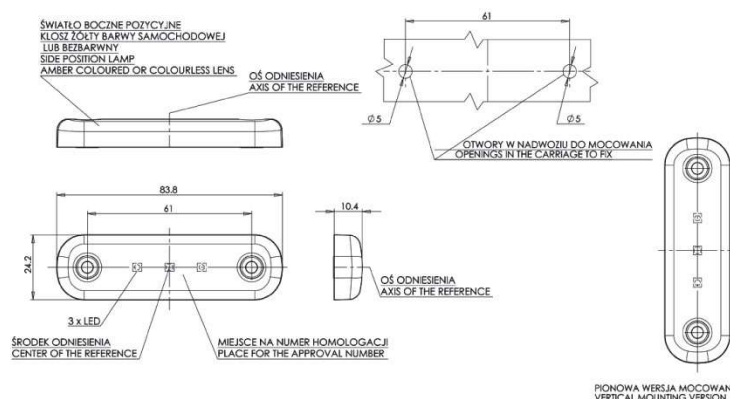
Nr kat. Cat. No.	Indeks Index	Zdjęcie produktu Photo of product	Przewody Wires	Nazwa lampy Name	Typ Type	Montaż Assembly	Napięcie Voltage	Funkcje Functions	Szt. Pcs
704	W 89		250 cm LY-S 3x0,5 mm ²	Lampa LED do jazdy dziennej Daytime running light LED	LED	U	12V-24V	jazda dzienna day running light	24

Numery katalogowe / Catalogue No.: **708, 709, 710**

Indeks produktów / Products Index: **W 97.1**

Lampa pozycyjna boczna 3 LED
Side position lamp 3 LED

Klasa szczelności / IP class: **IP66/68**



Lampa uzyskała homologację E20 dotyczącą światłości oraz homologację E20 dotyczącą kompatybilności elektromagnetycznej.

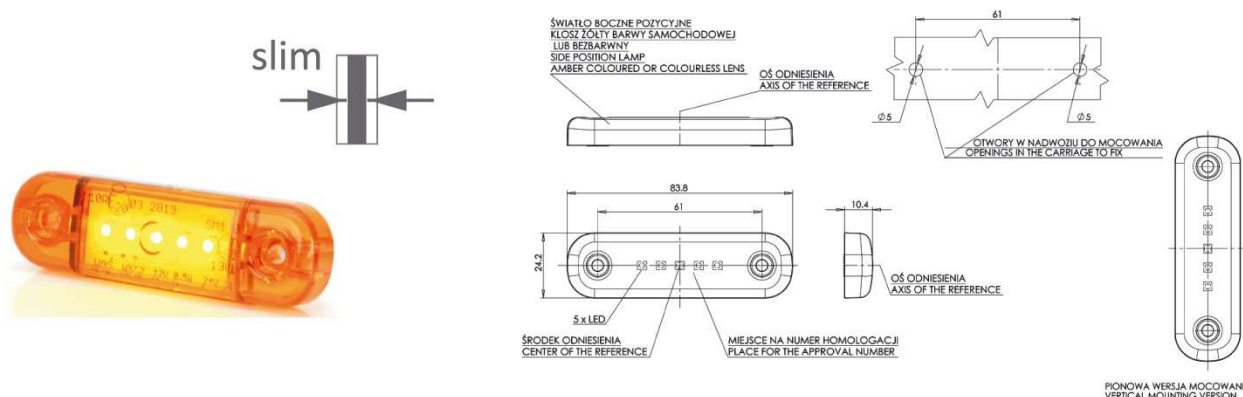
The lamp was approved E20 (European homologation) for lighting also E20 electromagnetic compatibility (EMC).

Nr kat. Cat. No.	Indeks Index	Zdjęcie produktu Photo of product	Przewody Wires	Nazwa lampy Name	Typ Type	Montaż Assembly	Napięcie Voltage	Funkcje Functions	Szt. Pcs
708	W 97.1		23 cm LgY-S 0,75 mm ²	Lampa pozycyjna boczna Side position lamp	LED	U	12V-24V	pozycja bok side marker	100
709	W 97.1		23 cm LgY-S 0,75 mm ²	Lampa pozycyjna tylna Rear position lamp	LED	U	12V-24V	pozycja tył rear position	100
710	W 97.1		23 cm LgY-S 0,75 mm ²	Lampa pozycyjna przednia Front position lamp	LED	U	12V-24V	pozycja przód front position	100



Lampa pozycyjna boczna 5 LED
Side position lamp 5 LED

Klasa szczelności / IP class: **IP66/IP68**

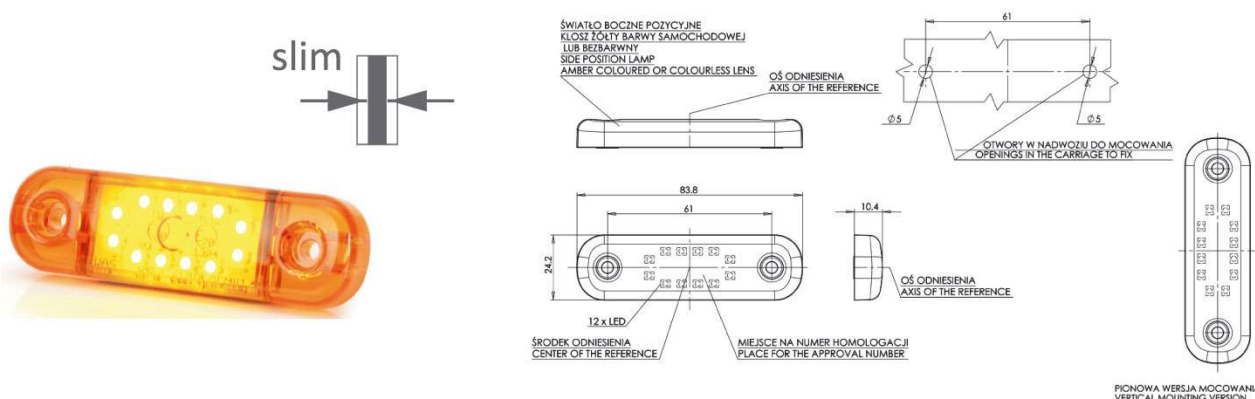


E20 Lampa uzyskała homologację E20 dotyczącą światłości oraz homologację E20 dotyczącą kompatybilności elektromagnetycznej.
The lamp was approved E20 (European homologation) for lighting also E20 electromagnetic compatibility (EMC).

Nr kat. Cat. No.	Indeks Index	Zdjęcie produktu Photo of product	Przewody Wires	Nazwa lampy Name	Typ Type	Montaż Assembly	Napięcie Voltage	Funkcje Functions	Szt. Pcs
711	W 97.2		23 cm LgY-S 0,75 mm ²	Lampa pozycyjna boczna 5 LED Side position lamp 5 LED	LED	U	12V-24V	pozycja bok side marker	100
712	W 97.2		23 cm LgY-S 0,75 mm ²	Lampa pozycyjna tylna 5 LED Rear position lamp 5 LED	LED	U	12V-24V	pozycja tył rear position	100
713	W 97.2		23 cm LgY-S 0,75 mm ²	Lampa pozycyjna przednia 6 LED Front position lamp 6 LED	LED	U	12V-24V	pozycja przód front position	100

Lampa pozycyjna boczna 12 LED
Side position lamp 12 LED

Klasa szczelności / IP class: **IP66/IP68**



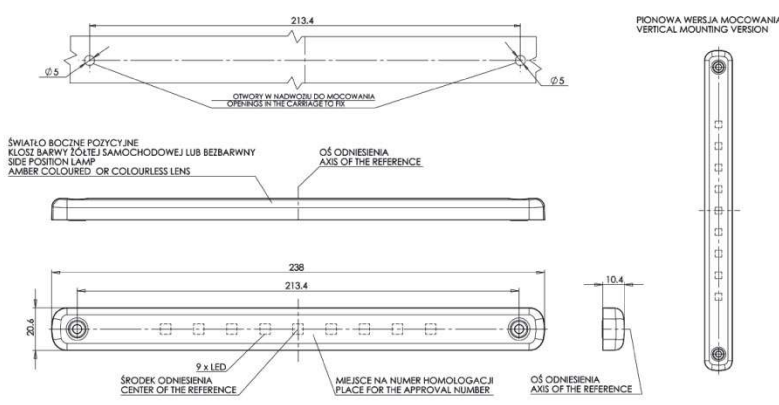
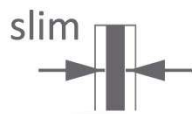
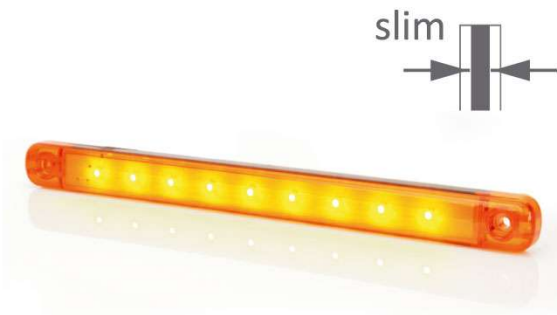
E20 Lampa uzyskała homologację E20 dotyczącą światłości oraz homologację E20 dotyczącą kompatybilności elektromagnetycznej.
The lamp was approved E20 (European homologation) for lighting also E20 electromagnetic compatibility (EMC).

Nr kat. Cat. No.	Indeks Index	Zdjęcie produktu Photo of product	Przewody Wires	Nazwa lampy Name	Typ Type	Montaż Assembly	Napięcie Voltage	Funkcje Functions	Szt. Pcs
714	W 97.3		23 cm LgY-S 0,75 mm ²	Lampa pozycyjna boczna Side position lamp	LED	U	12V-24V	pozycja bok side marker	100
715	W 97.3		23 cm LgY-S 0,75 mm ²	Lampa pozycyjna tylna Rear position lamp	LED	U	12V-24V	pozycja tył rear position	100
716	W 97.3		23 cm LgY-S 0,75 mm ²	Lampa pozycyjna przednia Front position lamp	LED	U	12V-24V	pozycja przód front position	100



Lampa pozycyjna boczna 9 LED
Side position lamp 9 LED

Klasa szczelności / IP class: **IP66/IP68**

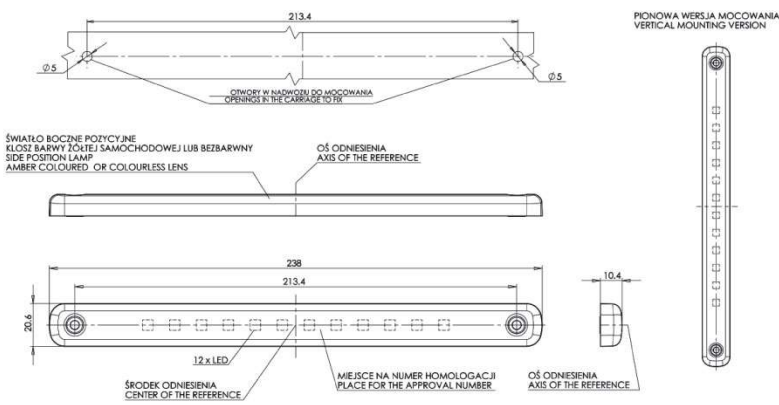
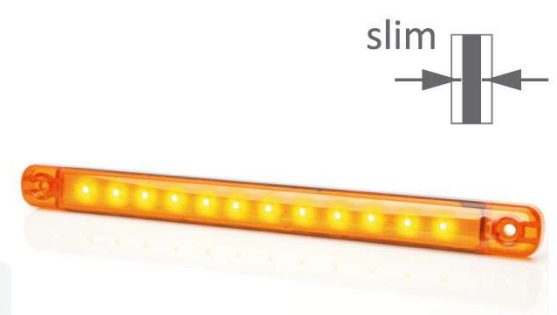


E20 Lampa uzyskała homologację E20 dotyczącą światłości oraz homologację E20 dotyczącą kompatybilności elektromagnetycznej.
The lamp was approved E20 (European homologation) for lighting also E20 electromagnetic compatibility (EMC).

Nr kat. Cat. No.	Indeks Index	Zdjęcie produktu Photo of product	Przewody Wires	Nazwa lampy Name	Typ Type	Montaż Assembly	Napięcie Voltage	Funkcje Functions	Szt. Pcs
717	W 97.4		39 cm LgY-S 0,75 mm ²	Lampa pozycyjna boczna Side position lamp	LED	U	12V-24V	pozycja bok side marker	100
718	W 97.4		39 cm LgY-S 0,75 mm ²	Lampa pozycyjna tylna Rear position lamp	LED	U	12V-24V	pozycja tył rear position	100
719	W 97.4		39 cm LgY-S 0,75 mm ²	Lampa pozycyjna przednia Front position lamp	LED	U	12V-24V	pozycja przód front position	100

Lampa pozycyjna boczna 12 LED
Side position lamp 12 LED

Klasa szczelności / IP class: **IP66/IP68**

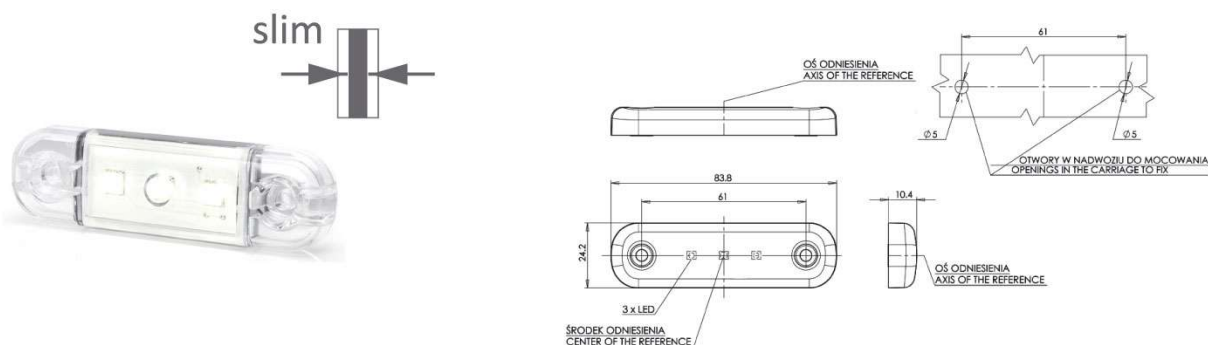


E20 Lampa uzyskała homologację E20 dotyczącą światłości oraz homologację E20 dotyczącą kompatybilności elektromagnetycznej.
The lamp was approved E20 (European homologation) for lighting also E20 electromagnetic compatibility (EMC).

Nr kat. Cat. No.	Indeks Index	Zdjęcie produktu Photo of product	Przewody Wires	Nazwa lampy Name	Typ Type	Montaż Assembly	Napięcie Voltage	Funkcje Functions	Szt. Pcs
720	W 97.5		39 cm LgY-S 0,75 mm ²	Lampa pozycyjna boczna Side position lamp	LED	U	12V-24V	pozycja bok side marker	100
721	W 97.5		39 cm LgY-S 0,75 mm ²	Lampa pozycyjna tylna Rear position lamp	LED	U	12V-24V	pozycja tył rear position	100
722	W 97.5		39 cm LgY-S 0,75 mm ²	Lampa pozycyjna przednia Front position lamp	LED	U	12V-24V	pozycja przód front position	100

Lampa oświetlenia wnętrza 3 LED
Interior lighting lamp 3 LED

Klasa szczelności / IP class: **IP66/IP68**



Lampa uzyskała homologację E20 dotyczącą kompatybilności elektromagnetycznej.

The lamp was approved E20 (European homology) for electromagnetic compatibility (EMC).

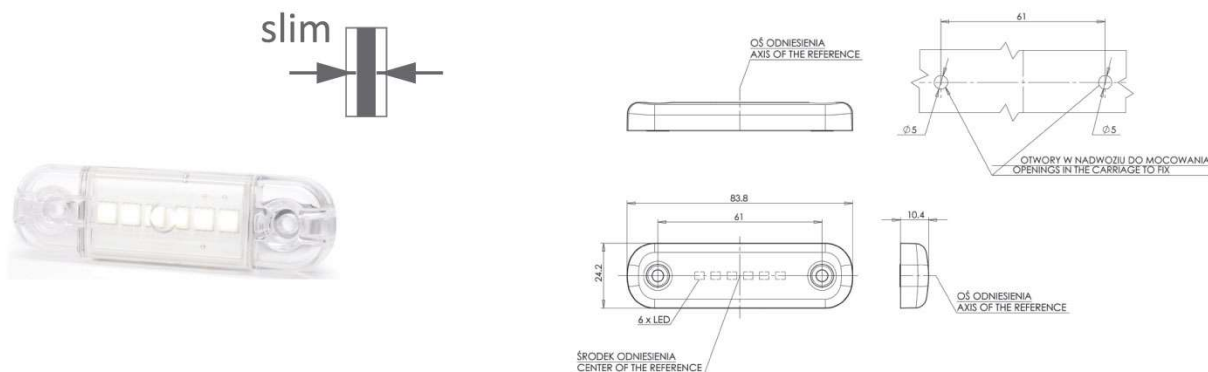
Nr kat. Cat. No.	Indeks Index	Zdjęcie produktu Photo of product	Przewody Wires	Nazwa lampy Name	Typ Type	Montaż Assembly	Napięcie Voltage	Funkcje Functions	Szt. Pcs
723	LW 07		23 cm LgY-S 0,75 mm ²	Lampa oświetlenia wnętrza Interior lighting lamp	LED	U	12V-24V	oświetlenie wnętrza interior light	100

Numery katalogowe / Catalogue No.: **724, 725**

Indeks produktów / Products Index: **LW 08**

Lampa oświetlenia wnętrza 6 LED
Interior lighting lamp 6 LED

Klasa szczelności / IP class: **IP66/IP68**



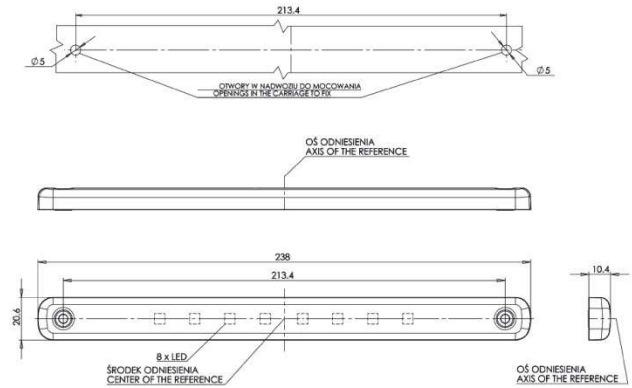
Lampa uzyskała homologację E20 dotyczącą kompatybilności elektromagnetycznej.

The lamp was approved E20 (European homology) for electromagnetic compatibility (EMC).

Nr kat. Cat. No.	Indeks Index	Zdjęcie produktu Photo of product	Przewody Wires	Nazwa lampy Name	Typ Type	Montaż Assembly	Napięcie Voltage	Funkcje Functions	Szt. Pcs
724	LW 08		23 cm LgY-S 0,75 mm ²	Lampa oświetlenia wnętrza Interior lighting lamp	LED	U	12V	oświetlenie wnętrza interior light	100
725	LW 08		23 cm LgY-S 0,75 mm ²	Lampa oświetlenia wnętrza Interior lighting lamp	LED	U	24V	oświetlenie wnętrza interior light	100

Lampa oświetlenia wnętrza 8 LED
Interior lighting lamp 8 LED

Klasa szczelności / IP class: **IP66/IP68**



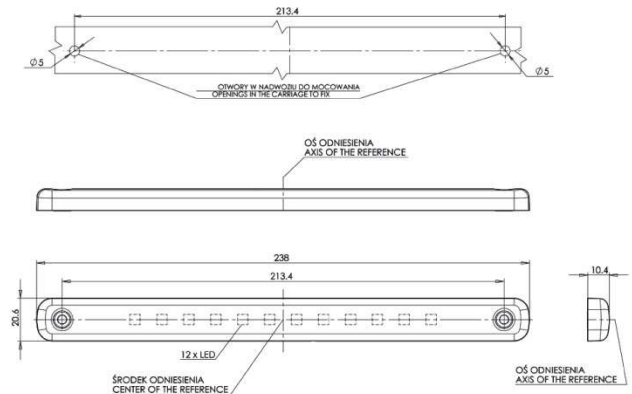
Lampa uzyskała homologację E20 dotyczącą kompatybilności elektromagnetycznej.

The lamp was approved E20 (European homologation) for electromagnetic compatibility (EMC).

Nr kat. Cat. No.	Indeks Index	Zdjęcie produktu Photo of product	Przewody Wires	Nazwa lampy Name	Typ Type	Montaż Assembly	Napięcie Voltage	Funkcje Functions	Szt. Pcs
726	LW 09		39 cm LgY-S 0,75 mm ²	Lampa oświetlenia wnętrza Interior lighting lamp	LED	U	12V	oświetlenie wnętrza interior light	100
727	LW 09		39 cm LgY-S 0,75 mm ²	Lampa oświetlenia wnętrza Interior lighting lamp	LED	U	24V	oświetlenie wnętrza interior light	100

Lampa oświetlenia wnętrza 12 LED
Interior lighting lamp 12 LED

Klasa szczelności / IP class: **IP66/IP68**

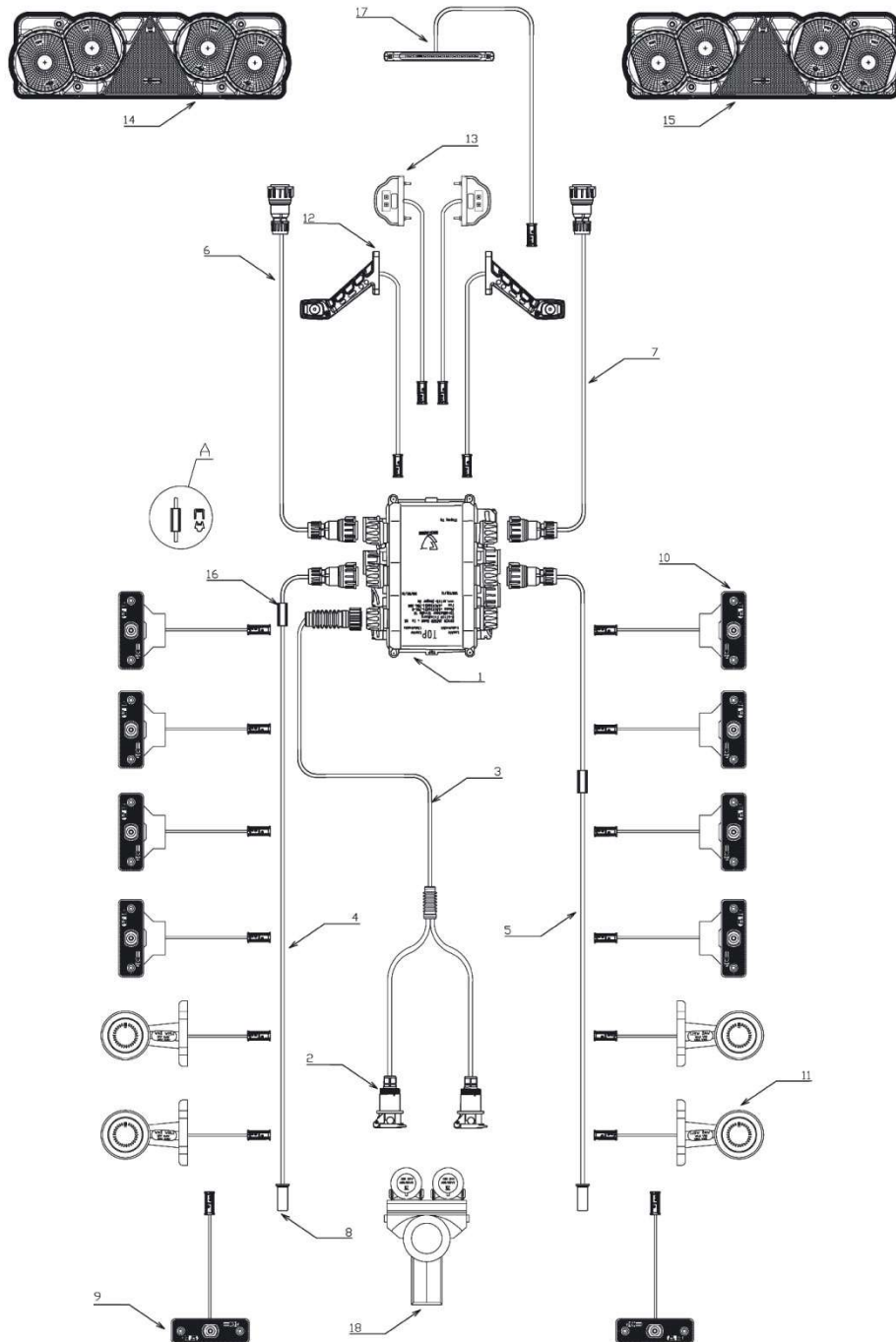


Lampa uzyskała homologację E20 dotyczącą kompatybilności elektromagnetycznej.

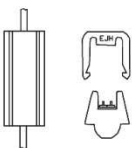
The lamp was approved E20 (European homologation) for electromagnetic compatibility (EMC).

Nr kat. Cat. No.	Indeks Index	Zdjęcie produktu Photo of product	Przewody Wires	Nazwa lampy Name	Typ Type	Montaż Assembly	Napięcie Voltage	Funkcje Functions	Szt. Pcs
728	LW 10		39 cm LgY-S 0,75 mm ²	Lampa oświetlenia wnętrza Interior lighting lamp	LED	U	12V	oświetlenie wnętrza interior light	100
729	LW 10		39 cm LgY-S 0,75 mm ²	Lampa oświetlenia wnętrza Interior lighting lamp	LED	U	24V	oświetlenie wnętrza interior light	100

Firma WAŚ wykonuje również systemy oświetleniowe w różnych wariantach.
The WAŚ company also performs lighting systems in various forms.



A (4:1)



WAŚ cable system

No.	Part name	Description		Date	15.06.2012
1	Distribution box Jaeger	341169 111867 111861	10	W44+0,5mJ lamp 8pcs.	217zj Developed by J.Piökarz
2	Socket 7pin/24V N+S	651032 - 10,0m	11	W211+0,5mJ lamp 4pcs.	411ocJ Checked by A.Jasień
3	Main cable 15-core	17,0m	12	W48+0,5mJ lamp 2pcs.	238L_P
4	Flat cable - right	17,0m	13	W72+0,5mJ lamp 2pcs.	409J
5	Flat cable - left	17,0m	14	W392P lamp	249zsz
6	Lamp cable right	651744-2,2m	15	W392L lamp	248zsz
7	Lamp cable left	651744-2,2m	16	Click-In Jaeger	Part 1: 947639 Part 2: 381138
8	Rubber seal	035205	17	Breaking lamp W28 + 1,5mJ	147.2.S3
9	W44+0,5mJ lamp - 2pcs.	219pJ	18	Adapter from 15-pin to 2x7-pin	311038

Tablice reklamowe

Advertising boards



Firma WAŚ wykonuje i udostępnia również swoje tablice reklamowe w różnych wariantach.
The WAS company performs and also provides its billboards in different variants.





Lampa otrzymała Złoty Medal na Międzynarodowych Targach Motoryzacyjnych w Poznaniu.
Lamp received a Gold Medal at the International Automotive Fair in Poznan.

12V Napięcie pracy 12 Volt.
Working voltage 12 Volt.

24V Napięcie pracy 24 Volt.
Working voltage 24 Volt.

12V-24V Napięcie pracy od 12 Volt do 24 Volt.
Working voltage from 12 Volt to 24 Volt.

12V lub / or 24V Napięcie pracy 12 Volt lub 24 Volt.
Working voltage 12 Volt or 24 Volt.

Typ lampy - lampa żarówkowa.
Type of lamp - bulb lamp.

LED Typ lampy - lampa ledowa.
Type of lamp - led lamp.

L Lewa strona montażu lampy.
Left side of mount.

R Prawa strona montażu lampy.
Right side of mount.

U Uniwersalna strona montażu lampy.
Universal side of mount.

Istnieje możliwość zamówienia tego produktu wraz z żarówkami. Wszystkie nasze produkty wyposażone w żarówki posiadają w symbolu literkę "Z" w numerze katalogowym.
There is an option of ordering this product with light bulbs included. All our products equipped with light bulbs have a "Z" letter in their part numbers.

Ten produkt dostępny jest również ze złączem WAŚ. W przypadku takiej potrzeby proszę zaznaczyć w uwagach przy składaniu zamówienia.
This product is also available with a WAŚ connection. If this particular connection is necessary, please mention it in remarks added when the order is placed.

Ten produkt dostępny jest również ze złączem Tyco. W przypadku takiej potrzeby proszę zaznaczyć w uwagach przy składaniu zamówienia.
This product is also available with a Tyco connection. If this particular connection is necessary, please mention it in remarks added when the order is placed.

Ten produkt dostępny jest również ze złączem Jaeger. Wszystkie produkty ze złączem Jaeger oznaczone zostały literką "J" w numerze katalogowym. Przy składaniu zamówienia należy pamiętać, aby wybrać produkt z właściwym dla siebie wyprowadzeniem prądowym.
This product is also available with a Jaeger connection. All products with the Jaeger connection have received the "J" letters in their part numbers. One has to remember that a product with a proper current output has to be chosen when the order is placed.

Ten produkt dostępny jest również ze złączem Schlemmer. Wszystkie produkty ze złączem Schlemmer oznaczone zostały literką "sz" w numerze katalogowym. Przy składaniu zamówienia należy pamiętać, aby wybrać produkt z właściwym dla siebie wyprowadzeniem prądowym.
This product is also available with a Schlemmer connection. All products with the Schlemmer connection have received the "sz" letters in their part numbers. One has to remember that a product with a proper current output has to be chosen when the order is placed.

Oznaczenie dotyczące homologacji.
An indication of approval.

slim Oznaczenie supercienkich lamp.
Superslim marking lamps.





**ENTORNO
INDUSTRIAL**

Przetwórstwo Tworzyw Sztucznych WAŚ
Józef i Leszek Waś Sp.J.
ul. Stalowa 7,9
Godzikowice
55-200 Oława
Polska
e-mail: office@was.eu
tel./fax: +48 71 313 35 52

Centrala/Sekretariat:	+48 71 313 95 18
Telephone exchange/Sekretariat	
Kierownik:	+48 71 303 50 33
Manager	
Księgowość:	+48 71 303 50 32
Accounting service	
Dział Sprzedaży/Zaopatrzenie:	+48 71 303 50 23
Sales/Purchasing Dept.	
Eksport:	+48 71 303 36 81
Export	

ENTORNO INDUSTRIAL, S.A. DE C.V.

Juan Sarabia No. 205. Col. Nueva Santa María. 02800 México, D.F.
Tels.: (55) 5356-7206 • Fax: (55) 5356-7209

e-mail: ventas@entorno-industrial.com • direccion@entorno-industrial.com www.entorno-industrial.com

www.was.eu